
**Codice di buone pratiche dell'ILO
sulla sicurezza e salute nei porti**

Prefazione

Il presente *Codice di buone pratiche dell'ILO sulla sicurezza e salute nei porti* sostituisce due precedenti pubblicazioni dell'ILO: *Guida alla sicurezza e all'igiene nelle operazioni portuali* (1976) e *Sicurezza e igiene nelle operazioni portuali*, un codice di buone pratiche ILO (seconda edizione, 1977). Il testo è stato adottato in occasione di una riunione di esperti tenutosi a Ginevra dall'8 al 17 dicembre 2003. Il Consiglio di Amministrazione dell'ILO, alla sua 287^a sessione nel giugno 2003, ha approvato la composizione della riunione degli esperti. Conformemente a tale decisione, sono intervenuti all'incontro 12 esperti designati dai governi (Australia, Brasile, Canada, Cina, Egitto, Germania, Nigeria, Panama, Filippine, Spagna, Regno Unito, Stati Uniti), dodici esperti designati dai datori di lavoro e da dodici esperti designati dai lavoratori. Vi hanno inoltre partecipato osservatori esperti di altri governi, e gli osservatori di molte organizzazioni intergovernative e non governative.

Questo codice non è uno strumento giuridicamente vincolante. Non è destinato a sostituire le leggi e le normative nazionali o né a incidere sui principi e i diritti fondamentali dei lavoratori enunciati dagli strumenti ILO.

Le raccomandazioni pratiche presenti in questo codice sono intese come orientamenti per i componenti dell'ILO e per tutti coloro che hanno responsabilità o sono coinvolti nella gestione, nel funzionamento, nella manutenzione e nello sviluppo dei porti.

Si auspica che il presente codice contribuisca a innalzare il livello di sicurezza e salute nei porti di tutto il mondo, e che incoraggi più Paesi a ratificare la Convenzione sulla sicurezza e l'igiene nelle operazioni portuali, 1979 (n° 152), o altrimenti che ne favorisca la messa in atto delle disposizioni.

L'ILO desidera rivolgere i propri ringraziamenti alla Circlechief AP e al gruppo Circlechief di John Alexander e Mike Compton del Regno Unito per l'esauriente opera compiuta nello sviluppare il codice di buone pratiche e nel presenziare alla riunione degli esperti durante le discussioni. L'ILO ringrazia inoltre la Through Transport Mutual Services (UK) Ltd. (TT CLUB) per il contributo finanziario offerto nella preparazione delle illustrazioni tecniche incluse nel presente codice.

Codice di buone pratiche dell'ILO sulla sicurezza e salute nei porti

Lista dei partecipanti

Esperti designati dai Governi:

Mr. John Kilner, Assistant Secretary, Maritime Security, Department of Transport and Regional Services, Canberra (Australia).

Mr. John Platts, Special Advisor, Marine Security, Transport Canada, Security and Emergency and Preparedness Directorate, Ottawa (Canada).

Consigliere:

Ms. Lynn Young, Director, Human Resources Development Canada (HRDC), Ottawa.

Mr. Daltro D'Arísbo, Labour Office Auditor – FISCAL, Porto Alegre (Brazil).

Consigliere:

Captain Darlei Pinheiro, Mission Officer, Brazilian Permanent Representation to the IMO, London.

Mr. Ye Hongjun, Division Chief, Department of Worker Transport Administration, Ministry of Communication, Beijing (China).

Consiglieri:

Mr. Xu Yi, Director, Department of Human Resources, Ministry of Communication, Beijing.

Ms. Zhao Xiaoliang, Official, Department of International Cooperation, Ministry of Communication, Beijing.

Mr. Tarek Hassan Ibrahim Sharef Eldin, Director, Industrial Health and Safety Institute, Cairo (Egypt).

Consiglieri:

Mr. Hazem Abdel Hazem Halim, Head of Maritime Sector Administration, Alexandria.

Ms. Nadia El-Gazzar, Labour Counsellor, Permanent Mission of Egypt, Geneva.

Mr. Achim Sieker, Junior Unit Leader, Federal Ministry of Economics and Labour, Bonn (Germany).

Consigliere:

Ms. Ute Bödecker, Executive for Legal and Security Matters, Ministry of the Interior, Hamburg.

Mr. Mobolaji Olurotimi Banjo, Acting Director, Inspectorate Department, Federal Ministry of Labour and Productivity, Abuja (Nigeria).

Consiglieri:

Mr. Wali Mansoor Kurawa, Director of Maritime Services, Federal Ministry of Transport, Abuja.

Mr. Sotonye Inyeinengi-Etomi, Special Assistant to the Honourable Minister of Transport, Federal Ministry of Transport, Abuja.

Dr. O.C. Nathaniel, Deputy Director, Joint Maritime Labour Industrial Council, Lagos.

Ms. Ifeoma Christina Nwankwo, Deputy Director, Federal Ministry of Labour and Productivity, Abuja.

Mr. John Idakwoji, Assistant Chief Administrative Officer, Abuja.

Mr. Audu Igho, Administrative Officer, Joint Maritime Labour Industrial Council, Lagos.

Mr. Henry A. Ajetunmobi, Assistant General Manager Security, Nigerian Ports Authority, Lagos.

Ms. Julissa Tejada de Humphrey, Director, Institutional Office of Human Resources, Ministry of Labour and Manpower Development, Panama (Panama).

Mr. Gerardo S. Gatchalian, Supervising Labor and Employment Officer, Bureau of Working Conditions, Department of Labor and Employment, Manila (Philippines).

Consiglieri:

Mr. Benjamin B. Cecilio, Assistant General Manager for Operations, Philippine Ports Authority, Manila.

Ms. Yolanda C. Porschwitz, Labor Attaché, Permanent Mission of the Philippines, Geneva.

Mr. D. Juan Ramón Bres, Inspector, Labour and Social Security Inspectorate, Cadiz (Spain).

Codice di buone pratiche dell'ILO sulla sicurezza e salute nei porti

Consigliere:

Mr. Pedro J. Roman Nuñez, Safety and Security Department Manager, Spanish Ports Administration, Madrid.

Mr. Graeme Henderson, Head of Marine and Civil Contingencies Section, Health and Safety Executive, London (United Kingdom).

Consiglieri:

Mr. David Carter, Deputy Head and Health and Safety Executive, Transport Safety Division, Marine, Aviation and Civil Contingencies Section, London.

Mr. Ashley Reeve, Head of Maritime Security Operations, Department of Transport, London.

Mr. Charles Thomas Pope, Area Director, US Department of Labor Occupational Safety and Health Administration (OSHA), Norfolk (United States).

Consiglieri:

Captain Jon S. Helmick, USMS, Director, Logistics and Intermodal Transportation Program, United States Merchant Marine Academy, Kings Point.

Captain David L. Scott, Chief, Office of Operating and Environmental Standards, Washington, DC.

Mr. John W. Chamberlin, First Secretary, Permanent Mission of the United States of America, Chambésy.

Esperti designati dai Datori di lavoro:

Mr. Abdou Ba, Director of the Port Manpower Bureau, Unions of Cargo-Handling Enterprises of Senegal Ports, Mole (Sénégal).

Mr. Francis Bertrand, Director of Human Resources and Legal Affairs, International Organisation of Employers (IOE), Nantes (France).

Mr. Guido Marcelo Bocchio Carbajal, Legal Superintendent, Southern Peru Copper Corporation, Lima (Peru).

Mr. Joseph J. Cox, President, Chamber of Shipping of America, Washington, DC (United States).

Ms. Lynne Harrison, Human Resources Manager, Port of Napier Ltd., Napier (New Zealand).

Mr. Dierk Lindemann, Managing Director, German Shipowners' Association, Hamburg (Germany).

Mr. Claes Olmarker, Port Security Officer, Port of Göthenburg, Göthenburg (Sweden).

Mr. Usman Husein Punjwani, Seaboard Services Partner, Seaboard Services, Karachi (Pakistan).

Mr. Dahari Ujud, Senior Manager, Ancillary Services, Port Klang (Malaysia).

Mr. Michael Joseph Van der Meer, General Manager, Port Authority Division, Namibian Ports Authority, Walvis Bay (Namibia).

Mr. Pieter M. Van der Sluis, Adviser Social Affairs, General Employers' Organization, Nieuwerherh (The Netherlands).

Consigliere:

Mr. Fer M.J. Van de Laar, Chairman, International Association of Ports and Harbours, Environment and Marine Operations Committee, Amsterdam Port Authority, Amsterdam.

Mr. Alexander Zaitsev, President, Association of Ports and Shipowners of River Transport, Moscow (Russian Federation).

Esperti designati dai Lavoratori:

Mr. Gary Brown, Port Security, AFL-CIO, Fife, Washington State (United States).

Mr. Marcel Carlstedt, Swedish Transport Workers' Union, Stockholm (Sweden).

Mr. P.M. Mohamed Haneef, Working President, Cochin Port Staff Association, Kochi (India).

Mr. Knud Hansen, Secretary, General Workers' Union, Copenhagen (Denmark).

Mr. Albert François Le Monnier, Third Vice-President, Safety Coordinator, International Longshore and Warehouse Union (ILWU), Vancouver (Canada).

Codice di buone pratiche dell'ILO sulla sicurezza e salute nei porti

Mr. Peter Lovkvist, Co-Sweden, Valbo (Sweden).

Mr. Kees Marges, Union Adviser, FNV Bondgeroter Netherlands, London (United Kingdom).

Ms. Veronica Mesatywa, National Sector Coordinator, Maritime Industry, South African Transport and Allied Workers' Union (SATAWU), Johannesburg (South Africa).

Mr. Leal Sundet, International Longshore and Warehouse Union (ILWU), California (United States).

Mr. James Trevor Tannock, Deputy National Secretary, Maritime Union of Australia, Sydney (Australia).

Mr. Kenji Yasuda, President, National Council of Dockworkers' Union of Japan (ZENKOKU-KOWAN), Tokyo (Japan).

Consiglieri:

Mr. Yuji Iijima, Chief of European Office, All Japan Seamen's Union, London.

Mr. Shimpei Suzuki, General Secretary, National Council of Dockworkers' Union of Japan, Tokyo.

In addition to the experts, Government observers from three member States, as well as ten representatives of intergovernmental and non-governmental organizations, attended.

Osservatori governativi:

Mr. Harri Halme, Senior Safety Officer, Ministry of Social Affairs and Health, Tampere (Finland).

Mr. Mario Alvino, Official, Ministry of Labour and Social Policy, Rome (Italy).

Ms. Asiye Türker, Senior Engineer, Head of Delegation, The Prime Ministry Undersecretariat for Maritime Affairs, Ankara (Turkey).

Rappresentanti di organizzazioni intergovernative:

Mr. W. Elsner, Head of Port Unit, European Union (EU), Brussels.

Mr. Diego Teurelinx, Port Unit, EU, Brussels.

Mr. Christopher C. Trelawny, Senior Technical Officer, Navigational Safe-

ty and Maritime and Security Section, Maritime Safety Division, International Maritime Organization (IMO), London.

Mr. Viatcheslav Novikov, Economic Affairs Officer, United Nations Economic Commission for Europe (UNECE), Geneva.

Rappresentanti di organizzazioni internazionali non governative:

Mr. Fer M.J. Van de Laar, Chairman, International Association of Ports and Harbours (IAPH), Environment and Marine Operations Committee, Amsterdam Port Authority, Amsterdam.

Mr. John Nicholls, Director, ICHCA International, Romford, Essex.

Mr. Brian Parkinson, Adviser, International Shipping Federation (ISF), London.

Mr. Dan Cunniah, Director, Geneva Office, International Confederation of Free Trade Unions (ICFTU), Geneva.

Ms. Anna Biondi, Assistant Director, Geneva Office, ICFTU, Geneva.

Mr. Jean Dejardin, Adviser, International Organisation of Employers (IOE), Geneva.

Rappresentanti ILO:

Ms. Cleopatra Doumbia-Henry, Director, Sectoral Activities Department.

Mr. Dani Appave, Maritime Specialist, Maritime Activities, Sectoral Activities Department.

Mr. Marios Meletiou, Technical Specialist (Ports and Transport), Maritime Activities, Sectoral Activities Department.

Indice

Prefazione	V
Elenco dei partecipanti	VI
Abbreviazioni e acronimi	XXIX
1. Introduzione, campo di applicazione, attuazione e definizioni	1
1.1. Introduzione	1
1.1.1. Panoramica generale sull'industria portuale	1
1.1.2. Motivi della pubblicazione del presente codice	1
1.2. Campo di applicazione	3
1.3. Attuazione	4
1.4. Innovazioni nei porti	5
1.5. Definizioni	5
2. Disposizioni generali	11
2.1. Responsabilità	11
2.1.1. Requisiti generali	11
2.1.2. Le autorità competenti	11
2.1.3. Datori di lavoro portuali	12
2.1.4. Appaltatori e fornitori di mano d'opera o di servizi	12
2.1.5. Ufficiali di bordo	13
2.1.6. Dirigenza	13
2.1.7. Supervisorì	14
2.1.8. Lavoratori portuali	15
2.1.9. Lavoratori autonomi	16
2.1.10. Consulenti per la sicurezza e salute sul lavoro	16
2.1.11. Altro personale al lavoro	17
2.1.12. Passeggeri e non lavoratori	17
2.2. Gestione della sicurezza e salute sul lavoro	17
2.2.1. Requisiti generali	17
2.2.2. Metodi di valutazione del rischio	18
2.2.3. Sistemi di gestione della sicurezza e salute	20
2.3. Misure di sicurezza del lavoro	20
2.4. Organizzazione	22
2.4.1. Organizzazione della sicurezza e salute nel lavoro portuale	22
2.4.2. Comitati di sicurezza e salute sul lavoro	22
2.4.3. Rappresentanti della sicurezza	24

Codice di buone pratiche dell'ILO sulla sicurezza e salute nei porti

2.5.	Rapporti e indagini sugli infortuni	24
2.5.1.	Rapporti interni sugli infortuni	24
2.5.2.	Notifica obbligatoria sugli infortuni	25
2.5.3.	Indagini sugli infortuni	25
2.6.	Selezione e formazione	26
2.6.1.	Selezione dei lavoratori portuali	26
2.6.2.	Bisogni formativi	27
2.6.3.	Formazione base	28
2.6.4.	Formazione specifica	28
2.6.5.	Metodi di formazione	29
2.6.6.	Valutazione della formazione	29
2.7.	Informazione dei lavoratori portuali	29
2.8.	Strutture speciali per disabili	29
3.	Infrastrutture portuali, impianti e apparecchiature	31
3.1.	Disposizioni generali	31
3.1.1.	Separazione delle persone dai veicoli	31
3.1.2.	Superfici	31
3.1.3.	Illuminazione	32
3.1.4.	Misure di prevenzione antincendio	34
3.1.4.1.	Requisiti generali	34
3.1.4.2.	Misure di protezione antincendio	35
3.1.4.3.	Sistemi di allarme incendio	35
3.1.4.4.	Attrezzature antincendio	36
3.1.5.	Mezzi di evacuazione in caso di incendio	37
3.2.	Viabilità	39
3.2.1.	Strade	39
3.2.2.	Passaggi pedonali	40
3.2.3.	Altre questioni	41
3.3.	Aree di movimentazione merci	42
3.3.1.	Disposizione	42
3.3.2.	Protezione dei bordi	44
3.3.3.	Cigli delle banchine	44
3.3.4.	Recinzioni di protezione	46
3.3.5.	Scale di banchina	46
3.3.6.	Attrezzature di salvataggio	49
3.4.	Mezzi di accesso alle navi	50
3.4.1.	Requisiti generali	50

3.4.2.	Rampe di imbarco/sbarco e passaggi pedonali	51
3.4.3.	Pontili	54
3.4.4.	Gradini e scale fisse	54
3.4.5.	Scale di banchina	55
3.5.	Accesso a edifici, strutture e impianti del terminal	55
3.5.1.	Requisiti generali	55
3.5.2.	Scale e gradini	56
3.5.3.	Scale fisse e passaggi pedonali	57
3.5.4.	Scale portatili	60
3.5.5.	Biscagline	62
3.5.6.	Ascensori	63
3.6.	Macchinari e attrezzature per terminal	63
3.6.1.	Requisiti generali	63
3.6.2.	Attrezzature mobili	63
3.6.2.1.	Veicoli operanti esclusivamente all'interno dell'area portuale	63
3.6.2.2.	Installazione di monitor sui veicoli	64
3.6.2.3.	Semirimorchi	65
3.6.2.4.	Cavalletti	67
3.6.2.5.	Colli d'oca	67
3.6.2.6.	Rimorchi e casse mobili ("cassettes")	67
3.6.2.7.	Carrelli manuali e carrelli "trolleys"	68
3.6.2.8.	Piattaforme di carico	69
3.6.2.9.	Gabbie di rizzaggio o di accesso	69
3.6.3.	Nastri Trasportatori	72
3.6.4.	Apparecchiature elettriche	74
3.6.5.	Utensili a mano	75
3.6.6.	Macchinari	75
3.6.7.	Colonne e bitte di ormeggio	75
3.6.8.	Strutture per la copertura dei veicoli con teloni	76
3.6.9.	Altre attrezzature	76
3.7.	Terminal per merci alla rinfusa	78
3.7.1.	Prodotti solidi alla rinfusa	78
3.7.2.	Liquidi e gas alla rinfusa	79
3.8.	Terminal contenitori	79
3.8.1.	Definizioni	79
3.8.2.	Requisiti generali	81
3.8.3.	Segregazione	81

Codice di buone pratiche dell'ILO sulla sicurezza e salute nei porti

3.8.4.	Reception	82
3.8.5.	Sale di controllo	84
3.8.6.	Griglie di scambio	84
3.9.	Terminal passeggeri	84
3.10.	Terminal ro-ro (roll-on-roll-roff)	85
3.11.	Depositi merci e capannoni per merci in transito	86
3.12.	Gate e uffici di banchina	88
3.12.1.	Gate	88
3.12.2.	Uffici di banchina	89
3.13.	Ferrovie portuali	89
3.14.	Navi di appoggio e scialuppe	93
3.15.	Dispositivi di protezione individuale	94
3.15.1.	Requisiti generali	94
3.15.2.	Stoccaggio e manutenzione dei dispositivi di protezione individuale	95
4.	Apparecchi e accessori di sollevamento	97
4.1.	Requisiti di base	97
4.1.1.	Requisiti generali	97
4.1.2.	Freni	98
4.1.3.	Alimentazione elettrica	98
4.1.4.	Carico di utilizzazione ammissibile (SWL, Safe Working Load)	99
4.1.5.	Comandi	101
4.1.6.	Dispositivi di limitazione	103
4.1.7.	Lubrificazione	104
4.1.8.	Cabina dell'operatore	104
4.1.9.	Contrappeso	105
4.1.10.	Anello girevole	105
4.1.11.	Pneumatici	106
4.1.12.	Mezzi di accesso	106
4.1.13.	Argani e tamburi, inserimento e fissaggio	106
4.1.14.	Manutenzione	107
4.2.	Collaudo, esame completo, marcatura e controllo degli apparecchi e degli accessori di sollevamento	107
4.2.1.	Introduzione	107
4.2.2.	Collaudo degli apparecchi di sollevamento	108
4.2.3.	Collaudo degli accessori di sollevamento	109

4.2.4.	Esame completo	110
4.2.5.	Rapporti di prova e di esame, registri e certificati	110
4.2.6.	Marcatura	111
4.2.7.	Ispezione	114
4.3.	Apparecchi di sollevamento	114
4.3.1.	Apparecchi di sollevamento della nave	114
4.3.2.	Gru portuali	120
4.3.3.	Carrelli elevatori	124
4.4.	Accessori di sollevamento	131
4.4.1.	Requisiti generali	131
4.4.2.	Catene e brache di catena	132
4.4.3.	Funi e brache metalliche	132
4.4.4.	Funi e brache di fibra	137
4.4.5.	Bozzelli	140
4.4.6.	Altri accessori di sollevamento	144
4.5.	Dispositivi di sollevamento facenti parte integrante del carico ...	148
4.5.1.	Requisiti generali	148
4.5.2.	Contenitori flessibili intermedi per trasporto alla rinfusa ..	148
4.5.3.	Bancali	148

5.	Procedure di sicurezza per l'utilizzo degli apparecchi e degli accessori di sollevamento	151
5.1.	Requisiti di base	151
5.1.1.	Requisiti generali	151
5.1.2.	Pianificazione e controllo delle operazioni di sollevamento	151
5.1.3.	Formazione	153
5.1.4.	Ispezioni	154
5.1.4.1.	Requisiti generali per ispezioni	154
5.1.4.2.	Controlli giornalieri	154
5.1.4.3.	Controlli settimanali	155
5.1.4.4.	Bozzelli	156
5.1.4.5.	Attrezzature non regolarmente utilizzate	157
5.1.5.	Condizioni meteorologiche	158
5.2.	Apparecchi di sollevamento	159
5.2.1.	Requisiti generali	159
5.2.1.1.	Uso sicuro	159
5.2.1.2.	Cura e manutenzione	161
5.2.2.	Apparecchi di sollevamento della nave	162
5.2.2.1.	Alberi di carico della nave	162

Codice di buone pratiche dell'ILO sulla sicurezza e salute nei porti

5.2.2.2.	Utilizzo di bigli accoppiati (sistema di carico/scarico all'americana)	165
5.2.2.3.	Montacarichi delle navi	168
5.2.2.4.	Apparecchi mobili di sollevamento utilizzati sulle navi	169
5.2.2.5.	Gru installate temporaneamente sulla nave	170
5.2.3.	Gru portuali	171
5.2.4.	Carrelli elevatori	172
5.2.4.1.	Requisiti generali	172
5.2.4.2.	Uso sicuro	173
5.2.4.3.	Carrelli a braccio telescopico	178
5.2.4.4.	Carrelli elevatori a forca a presa laterale	179
5.2.4.5.	Batterie	180
5.2.4.6.	Carrelli transpallet spinti manualmente	181
5.2.5.	Altri apparecchi di sollevamento	182
5.2.6.	Utilizzo di piú apparecchi di sollevamento per il sollevamento dei carichi	183
5.3.	Accessori di sollevamento	184
5.3.1.	Carico di utilizzazione ammissibile	184
5.3.2.	Uso sicuro	187
5.3.3.	Funi e brache	196
5.3.3.1.	Utilizzo	196
5.3.3.2.	Deposito e manutenzione	198
5.3.3.3.	Rimozione dall'uso	199
5.3.4.	Altri accessori di sollevamento	200
5.4.	Segnalatori	206
6.	Operazioni a terra	211
6.1.	Disposizioni generali	211
6.1.1.	Requisiti generali	211
6.1.2.	Mezzi di accesso	212
6.1.3.	Manutenzione e pulizia	214
6.1.4.	Movimentazione manuale	215
6.1.5.	Merci in transito	216
6.1.6.	Manutenzione operativa	217
6.1.7.	Lavori a caldo	217
6.1.8.	Uso dei dispositivi di protezione individuale (DPI)	219
6.2.	Imballaggio delle merci	221

6.3.	Operazioni sui contenitori	223
6.3.1.	Controllo delle operazioni sui contenitori	223
6.3.1.1.	Requisiti generali	223
6.3.1.2.	Operazioni di interscambio con gru a cavaliere .	225
6.3.1.3.	Operazioni di interscambio con RMG e RTG ...	226
6.3.1.4.	Ingresso nelle aree di stoccaggio	227
6.3.1.5.	Procedure di emergenza	229
6.3.2.	Aree di stoccaggio dei contenitori	230
6.3.3.	Movimentazione e sollevamento dei contenitori	232
6.3.4.	Cambio degli spreader	236
6.3.5.	Accesso al tetto dei contenitori	237
6.3.6.	Operazioni svolte all'interno dei contenitori	238
6.3.6.1.	Apertura dei contenitori	238
6.3.6.2.	Controlli doganali	239
6.3.6.3.	Riempimento e svuotamento di contenitori e di altre unità di trasporto carichi	240
6.3.6.4.	Pulizia dei contenitori	242
6.3.7.	Riparazione dei contenitori in transito	243
6.4.	Nastri trasportatori	243
6.5.	Apparati elettrici	244
6.6.	Prodotti forestali	245
6.6.1.	Requisiti generali	245
6.6.2.	Deposito	245
6.6.3.	Movimentazione	247
6.7.	Gate e reception	249
6.8.	Operazioni generiche di carico	250
6.9.	Macchinari (generale)	252
6.10.	Macchinari mobili (generale)	253
6.10.1.	Requisiti generali	253
6.10.2.	Veicoli per spostamenti interni	253
6.10.3.	Operazioni di rimorchio	254
6.10.4.	Cavalletti	255
6.10.5.	Semirimorchi a collo d'oca	257
6.10.6.	Rimorchi a telaio ribassato a rulli	257
6.10.7.	Casse mobili	260
6.10.8.	Parcheggio	261
6.10.9.	Rifornimento di carburante	261

Codice di buone pratiche dell'ILO sulla sicurezza e salute nei porti

6.11. Merci liquide alla rinfusa	262
6.12. Tronchi di albero	266
6.13. Operazioni di ormeggio	267
6.14. Movimentazione di bancali	269
6.15. Terminal per passeggeri	270
6.16. Operazioni ferroviarie	271
6.16.1. Requisiti generali	271
6.16.2. Carico e scarico dei vagoni ferroviari	273
6.16.3. Vagoni ferroviari in movimento	274
6.17. Operazioni roll on – roll off (ro-ro)	276
6.18. Movimentazione dei rottami di ferro	277
6.19. Carichi solidi alla rinfusa	278
6.20. Accatastamento e stivaggio delle merci	281
6.21. Prodotti in acciaio e di altri metalli	283
6.21.1. Requisiti generali	283
6.21.2. Deposito	283
6.21.3. Movimentazione	284
6.22. Veicoli commerciali	288
6.23. Regolamentazione del traffico	290
6.24. Magazzini merci e capannoni per merci in transito	291
6.25. Spazi confinati	292
6.25.1. Requisiti generali	292
6.25.2. Pericoli e precauzioni	292
7. Operazioni a bordo	295
7.1. Disposizioni generali	295
7.2. Accesso alle navi	296
7.2.1. Requisiti generali	296
7.2.2. Scalandroni	298
7.2.3. Passerelle di sbarco	299
7.2.4. Scale portatili	301
7.2.5. Biscagline	301
7.2.6. Scala di murata	303
7.2.7. Accesso ai ponti di navi portarinfuse e altre grandi navi ..	303
7.2.8. Accesso a chiatte e altre piccole navi	303
7.2.9. Accesso a navi ro-ro	303
7.2.10. Accesso da nave a nave	306
7.2.11. Accesso dal mare	306

7.3.	Accesso a bordo	307
7.3.1.	Requisiti generali	307
7.3.2.	Accesso alle stive	307
7.3.3.	Accesso al carico di coperta	309
7.4.	Boccaporti	310
7.4.1.	Chiusure dei boccaporti	310
7.4.2.	Movimentazione dei portelli dei boccaporti	313
7.4.3.	Stoccaggio e assicurazione dei portelli dei boccaporti	314
7.4.4.	Protezione dei boccaporti	314
7.5.	Operazioni nelle stive	315
7.5.1.	Requisiti generali	315
7.5.2.	Procedure di lavoro	317
7.6.	Operazioni sul ponte	323
7.6.1.	Requisiti generali	323
7.6.2.	Rizzaggio e assicurazione dei carichi	324
7.7.	Destabilizzazione del carico	325
7.8.	Navi portacontenitori	325
7.8.1.	Requisiti generali	325
7.8.2.	Operazioni in coperta	327
7.8.3.	Lavoro sulla parte superiore dei contenitori	328
7.9.	Navi ro-ro	331
7.9.1.	Requisiti generali	331
7.9.2.	Spostamenti dei veicoli	332
7.9.3.	Transito dei passeggeri	332
7.9.4.	Operazioni di rizzaggio dei veicoli	334
7.9.5.	Montacarichi	335
7.10.	Navi per il trasporto di merci alla rinfusa	335
7.11.	Lavori a caldo	336
8.	Merci pericolose	337
8.1.	Merci pericolose imballate	337
8.1.1.	Requisiti generali	337
8.1.2.	Disposizioni internazionali	337
8.1.3.	Classificazione delle Nazioni Unite	337
8.1.4.	Codice IMDG	338
8.1.5.	Controllo delle merci pericolose imballate	343
8.2.	Carichi solidi alla rinfusa	343
8.3.	Liquidi e gas alla rinfusa	345

Codice di buone pratiche dell'ILO sulla sicurezza e salute nei porti

8.4.	Precauzioni operative	345
8.4.1.	Requisiti generali	345
8.4.2.	Formazione	346
8.4.3.	Controllo dell'ingresso e della presenza	347
8.4.4.	Notifica di merci pericolose	348
8.4.5.	Verifica delle informazioni	348
8.4.6.	Movimentazione e stivaggio	349
8.4.7.	Misure di emergenza nell'area portuale	350
8.4.8.	Disposizioni speciali	351
8.4.9.	Lavori di riparazione e manutenzione	352
9.	Salute	353
9.1.	Rischi per la salute	353
9.1.1.	Requisiti generali	353
9.1.2.	Merci pericolose e fumigazione	354
9.1.3.	Carichi di merci polverulente	355
9.1.4.	Merci di altro tipo	356
9.1.5.	Rumore	357
9.1.6.	Fatica	358
9.1.7.	Fumi	358
9.1.8.	Vibrazioni	361
9.1.9.	Situazioni particolari	361
9.1.10.	Altri aspetti sulla salute	361
9.1.11.	Ergonomia	362
9.2.	Servizi sanitari aziendali	362
9.2.1.	Principi generali	362
9.2.2.	Addetti al pronto soccorso	363
9.2.3.	Addetti ai servizi sanitari aziendali	364
10.	Servizi per il benessere dei lavoratori	365
10.1.	Disposizioni generali	365
10.2.	Servizi igienici	365
10.3.	Locali docce e lavabi	366
10.4.	Spogliatoi	367
10.5.	Acqua potabile	368
10.6.	Mense	369
10.7.	Uffici di avviamento al lavoro e sale d'attesa	370

11. Misure di emergenza	371
11.1. Misure di emergenza a terra e a bordo della nave	371
11.1.1. Requisiti generali	371
11.1.2. Infortuni e malattie	371
11.1.3. Soccorso	372
11.1.4. Danni materiali	373
11.1.5. Incendio	373
11.1.6. Perdite da carichi	374
11.1.7. Cadute in acqua	376
11.1.8. Interruzione di servizi	377
11.1.9. Condizioni meteorologiche avverse e rischi naturali	377
11.1.10. Impianti a rischio di incidente rilevante	379
11.2. Pianificazione delle misure di emergenza	379
11.2.1. Requisiti generali	379
11.2.2. Campo di applicazione	379
11.2.3. Responsabilità	380
11.2.4. Collegamenti	380
11.2.5. Piani di emergenza	381
11.2.5.1. Requisiti generali	381
11.2.5.2. Personale essenziale	382
11.2.5.3. Funzioni	383
11.2.5.4. Centro operativo di controllo delle emergenze ..	384
11.2.5.5. Pubblicazioni, esercitazioni e revisioni	385
11.3. Attrezzatura di emergenza	386
12. Altre questioni in materia di sicurezza	387
12.1. Ambiente	387
12.1.1. Requisiti generali	387
12.1.2. Sistemi di gestione ambientale	387
12.1.3. Aspetti ambientali delle operazioni portuali	388
12.1.4. Precauzioni	388
12.2. Security	389
Bibliografia	391
Appendici	397
A. Collaudo degli apparecchi di sollevamento	397
B. Collaudo di accessori di sollevamento	402
C. Esame completo degli apparecchi e degli accessori di sollevamento	404

Codice di buone pratiche dell'ILO sulla sicurezza e salute nei porti

D.	Carico di prova	405
E.	Fattore di sicurezza (coefficiente di utilizzazione)	406
F.	Marchio del grado di qualità dell'acciaio	408
G.	Trattamento termico del ferro saldato	409
H.	Marcatatura dei bozzelli a una puleggia	410

Figure

1.	Torre faro per illuminare un'area estesa	34
2.	Raccordo di terra per il collegamento internazionale nave-terra ..	38
3.	Esempi di segnaletica orizzontale e verticale per passaggi pedonali ..	41
4.	Indicazione di porta bassa con limite di altezza	43
5.	Barriere intorno a pali per illuminazione standard	43
6.	Recinzione per angoli e interruzioni dei bordi banchina	45
7.	Protezione del ciglio banchina per veicoli	45
8.	Struttura di una recinzione	47
9.	Scala di banchina	47
10.	Appigli e sistema di drenaggio nella parte superiore di una scala di banchina	49
11.	Rampa di imbarco/sbarco merci e passaggi pedonali	52
12.	Collegamento a terra tramite pontone con rampa di imbarco/sbarco o passerella di sbarco	53
13.	Recinzioni di un pontile	54
14.	Ringhiere di protezione mobili per le scale fisse	56
15.	Scala verticale passante attraverso un'apertura	58
16.	Scala verticale che prosegue al di sopra della piattaforma di appoggio	59
17.	Dimensioni di una scala portatile	61
18.	Dispositivi di bloccaggio su un semirimorchio	66
19.	Cavalletto	66
20.	Rastrelliera di stoccaggio per colli d'oca	68
21.	Piattaforma di carico	70
22.	Gabbia di accesso o di rizzaggio	70
23.	Strutture per la copertura di veicoli con teloni	77
24.	Identificazione delle condutture di terra	80
25.	Torre di servizio per il controllo dei contenitori	83
26.	Protezione di un'uscita da uno stabile adiacente ad un binario ...	91

27.	Pedana di collegamento al vagone	92
28.	Esempi di marcatura del carico di utilizzazione ammissibile su accessori di sollevamento pesanti	100
29.	Esempio di posizionamento comandi sugli apparecchi di sollevamento – Albero di carico di una nave	102
30.	Anello girevole	105
31.	Due tipi di albero di carico di una nave	115
32.	Apparecchi di sollevamento di una nave – Albero di carico di una nave con amantiglio e amante	116
33.	Attrezzatura del braccio dell'albero di carico di una nave	118
34.	Colonna di carico	119
35.	Protezione delle ruote di una gru su rotaie	121
36.	Dispositivo di ancoraggio di una gru su rotaie	122
37.	Tipologia di carrello elevatore	125
38.	Protezione per il conducente del carrello elevatore	126
39.	Dispositivi di segnalazione acustica in dotazione sui carrelli elevatori	127
40.	Targa per carrello elevatore	130
41.	Struttura delle funi metalliche	133
42.	Brache di fune metallica	134
43.	Impalmatura ad asola su radancia	134
44.	Fune a configurazione Lang (impalmatura Liverpool)	137
45.	Morsetto a bullone	137
46.	Bozzello a tre pulegge con occhiello	141
47.	Carico di utilizzazione ammissibile di un bozzello ad una puleggia	143
48.	Ganci di sicurezza con due tipi di chiusure	144
49.	Radancia	145
50.	Grillo	145
51.	Contenitore flessibile intermedio per trasporto alla rinfusa	149
52.	Bancale classico	149
53.	Simboli per la movimentazione dei carichi	153
54.	Bighi attrezzati in sistema di carico/scarico con due bighi accoppiati (all'americana)	163
55.	Valore della tensione del cavo di manovra (sistema di carico/scarico con due bighi accoppiati)	167
56.	Dispositivo di equalizzazione del carico per sistema di carico/scarico con due bighi accoppiati	169

Codice di buone pratiche dell'ILO sulla sicurezza e salute nei porti

57.	Montacarichi delle navi	170
58.	Operazioni di accatastamento e disaccatastamento con carrello elevatore	176
59.	Carrello a braccio telescopico	178
60.	Carrello elevatore a forca a presa laterale	179
61.	Piattaforma di lavoro mobile elevabile (MEWP)	182
62.	Legature/fattori modali	185
63.	Esempi di sollecitazione su una braca a 2 bracci utilizzando il metodo di calcolo trigonometrico	186
64.	Protezione di brache in corrispondenza di angolo vivi	189
65.	Sollevamento di carichi unificati legati insieme	190
66.	Accorciatore per catene	192
67.	Corretto posizionamento dei ganci di sollevamento	196
68.	Braca di acciaio con anima tessile per sollevamento di bobine di funi	197
69.	Sollevamento di veicoli per mezzo di una imbracatura	204
70.	Forche per il sollevamento di bancali	205
71.	Tipi di segnali manuali	208
72.	Posizione corretta del segnalatore	209
73.	Uso delle scale portatili	213
74.	Sollevamento manuale	215
75.	Piastra per evitare il sollevamento di contenitori frigorifero collegati all'alimentazione elettrica del terminal	231
76.	Sintesi degli specifici metodi di sollevamento: ISO 3874, tabella 1 .	233
77.	Sollevamento dall'alto di contenitori vuoti tramite imbracatura a quattro bracci	234
78.	Sollevamento di contenitori con punto di presa alla base	234
79.	Attrezzo fuori sagoma	235
80.	Postazioni di lavoro protette per inserimento/rimozione twistlock .	237
81.	Braca di blocco della porta di un contenitore	238
82.	Rampa di accesso a un veicolo stradale	241
83.	Stoccaggio di legname	246
84.	Imbracatura singola a strozzo	249
85.	Uso del materiale di fardaggio	251
86.	Distribuzione del carico su un rimorchio	256
87.	Distribuzione del carico su un rimorchio a telaio ribassato	258
88.	Rimorchio a telaio ribassato su una rampa	258

89.	Posizione delle flange isolanti sui tubi per il trasferimento del carico	265
90.	Sgocciolatoi sotto la flangia delle condutture di terra	265
91.	Tenaglie applicate a un tronco	267
92.	Uso di cunei per bloccare il carico	282
93.	Uso di traversa distanziale di sollevamento con imbracature avvolte a strozzo	285
94.	Uso di morsetti per lamiera verticale	287
95.	Esempio di mezzo di accesso: passerella munita di rete di sicurezza	298
96.	Scalandrone munito di rete di sicurezza	299
97.	Parte inferiore della passerella	301
98.	Biscagliana	302
99.	Controllo del transito dei pedoni sulle rampe	305
100.	Segnali di direzione della circolazione su una rampa	306
101.	Scala di stiva	308
102.	Disposizione generale di un portello di boccaporto a scorrimento	311
103.	Dispositivo di blocco di un portello del boccaporto	312
104.	Protezione laterale mobile per interponete	316
105.	Uso di una fune metallica ausiliaria di grosso diametro	320
106.	Bilancino di sollevamento e punti di attacco per carrelli elevatori	322
107.	Spazio di lavoro per la collocazione e rimozione di dispositivi di rizzaggio	328
108.	Manovra di retromarcia di un rimorchio sul ponte di una nave	333
109.	Etichette, targhe e marchi per i rischi previsti dal Codice IMDG	341
110.	Limiti dell'area di competenza su fiume o estuario	375
H 1 – H 6.	Carichi di utilizzazione ammissibili di bozzelli a una sola puleggia	412

Abbreviazioni e acronimi

ACEP	Programma accettato di esame continuo
APPELL	Programma di Sensibilizzazione e Preparazione per le Emergenze a Livello Locale (UNEP/IMO)
CEI	Commissione Elettrotecnica Internazionale
<i>Codice BC</i>	<i>Codice di buone pratiche per il trasporto di carichi solidi alla rinfusa (IMO)</i>
<i>Codice BLU</i>	<i>Codice di buone pratiche per la sicurezza delle operazioni di carico e scarico delle navi portarinfuse (IMO)</i>
<i>Codice IMDG</i>	<i>International Maritime Dangerous Goods – Codice Marittimo Internazionale per il Trasporto delle Merci Pericolose (IMO)</i> ¹
<i>Codice ISPS</i>	<i>Codice Internazionale per la Sicurezza (security) delle Navi e degli Impianti Portuali (IMO)</i>
CSC	Convenzione Internazionale sulla Sicurezza dei Contenitori, 1972 (IMO) ²
CTU	Unità di trasporto carichi
DPI	Dispositivo di protezione individuale
<i>EmS</i>	<i>Procedure di emergenza per navi che trasportano merci pericolose (supplemento al Codice IMDG)</i>
FIBC	Contenitore flessibile per prodotti alla rinfusa ³
GNL	Gas naturale liquefatto
GPL	Gas di petrolio liquefatto
IAPH	Associazione Internazionale dei Porti
ICS	Camera Internazionale della Marina Mercantile
ILO (OIL)	Organizzazione Internazionale del Lavoro
IMO	Organizzazione Marittima Internazionale
<i>ISGOTT</i>	<i>International Safety Guide for Oil Tankers and Terminals – Guida Internazionale di Sicurezza per Navi Petroliere e Terminal Petroliiferi (ICS/IAPH)</i>

¹ Codice marittimo internazionale per il trasporto delle merci pericolose (IMO), adottato dall'IMO con risoluzione A.81 (IV) del 27 settembre 1965 e successive modificazioni.

² Convenzione internazionale sulla sicurezza dei contenitori, adottata a Ginevra il 2 dicembre 1972 e ratificata con legge 3 febbraio 1979, n. 67, attuata con decreto del Presidente della Repubblica 4 giugno 1997, n. 448.

³ Contenitore flessibile (saccone o big bag) per il trasporto alla rinfusa di materiali in polvere, scaglie o granuli, con un volume fino a 3 mc e una portata variabile fra 500 kg e 2 t.

Codice di buone pratiche dell'ILO sulla sicurezza e salute nei porti

ISO	Organizzazione Internazionale per la Standardizzazione
LED	Diodo ad emissione luminosa
MEWP	Piattaforme di lavoro mobili sviluppabili (o “cherry pickers”)
MFAG	<i>Guida di Primo Soccorso Medico</i> (supplemento al <i>Codice IMDG</i>)
OCIMF	Oil Companies International Marine Forum - Forum Internazionale Marittimo delle Compagnie Petrolifere
OECD (OCSE)	Organizzazione per la Cooperazione e lo Sviluppo Economico
OSH	Sicurezza e salute sul lavoro
PAH	Idrocarburi policiclici aromatici
PDP	Programma di Formazione per i Lavoratori Portuali ILO
PSN	Nome Appropriato di Trasporto ⁴
RMG	Gru a cavalletto su rotaie
ro-ro	Nave tipo traghetto roll-on – roll-off nella quale merci e contenitori possono essere imbarcati, usualmente tramite rampa ⁵
RTG	Gru a cavalletto su ruote gommate
SATL	Dispositivi di fissaggio (twist-lock) semiautomatici
SIGTTO	Society of International Gas Tankers and Terminal Operators – Società degli Operatori Internazionali di Navi Gasiere e Terminal Gas
Sistemi CCTV	Sistemi di sorveglianza tramite tv a circuito chiuso
SOLAS	Convenzione Internazionale per la Salvaguardia della Vita Umana in Mare, 1974
sto-ro	Nave in grado di trasportare sia piccole unità di carico confezionate, che veicoli o carichi su rimorchio, come ad esempio nei traffici di prodotti forestali ⁶
SWL	Carico di utilizzazione ammissibile
UNECE	Commissione Economica per l'Europa delle Nazioni Unite
UNEP	Programma delle Nazioni Unite per l'Ambiente

⁴ Nome di identificazione per il trasporto della merce pericolosa.

⁵ Nave adibita al trasporto di rotabili in genere (autocarri, autoveicoli, trailer, semitrailer, veicoli industriali, ecc.) che si imbarcano sulla stessa con i propri mezzi attraverso la o le rampe di carico.

⁶ Nave in grado di trasportare carichi confezionati, merci in stive convenzionali, veicoli o carichi su rimorchio, prodotti forestali.

1. Introduzione, campo di applicazione, attuazione e definizioni

1.1. Introduzione

1.1.1. Panoramica generale sull'industria portuale

1. L'industria portuale internazionale risale agli albori della civilizzazione. Sin da allora, si è sviluppata negli anni in modo costante. Tuttavia, i metodi di movimentazione delle merci, difficili e pericolosi allo stesso tempo, sono rimasti invariati fino agli anni 1960, quando sono stati introdotti i contenitori e i cosiddetti sistemi di carico 'ro-ro' ("roll on – roll off"). Da quel momento in poi si è continuato ad assistere a progressi tecnici tra cui l'introduzione di attrezzature sempre più sofisticate per la movimentazione delle merci che hanno portato ad un incremento sia della capacità che della portata. Se da un lato molti di questi cambiamenti nei metodi di movimentazione hanno prodotto notevoli miglioramenti per quanto riguarda la sicurezza dei lavoratori portuali, dall'altro altre innovazioni hanno dato origine a pericoli; pertanto il lavoro nei porti è ancora visto come un'occupazione con alto tasso di infortuni. Inoltre, la privatizzazione del settore ha portato considerevoli cambiamenti nell'organizzazione dei porti e nel relativo impiego di lavoratori, compreso un aumento della presenza di lavoratori temporanei. Fortunatamente, sono stati implementati anche sistemi per identificare e gestire i rischi, inoltre è stata sempre più riconosciuta la necessità di investire in formazione e competenze dei lavoratori.

2. Ogni porto deve adottare pratiche di lavoro che salvaguardino la sicurezza e l'igiene dei lavoratori portuali basate sulle specifiche condizioni del singolo porto; queste pratiche possono basarsi su linee guida quali quelle contemplate dal presente codice di buone pratiche nonché sui principi generali stabiliti dalle Convenzioni e Raccomandazioni internazionali sul lavoro (ILO), presenti in altri codici di buone pratiche e in ulteriori linee guida. Un elenco esaustivo è disponibile alla fine del presente codice.

1.1.2. Motivi della pubblicazione del presente codice

1. Il presente codice di buone pratiche ILO, che sostituisce il *Safety and health in dock work* (*Sicurezza e salute nel lavoro portuale*), è in linea con lo spirito generale delle "Conclusioni riguardanti gli standard ILO nell'ambito

della sicurezza e salute sul lavoro – Una strategia globale” adottate dalla novantunesima sessione della Conferenza Internazionale del Lavoro, giugno 2003.¹ Il paragrafo 9 del piano d’azione dell’ILO per la promozione della sicurezza e dell’igiene sul posto di lavoro, che costituisce una parte delle Conclusioni, afferma: “Sicurezza e salute sul lavoro rappresentano un’area in continua evoluzione tecnica. Gli strumenti ad alto livello da sviluppare devono pertanto essere focalizzati sui principi chiave. I requisiti più soggetti all’obsolescenza dovranno essere diffusi attraverso dettagliate indicazioni sotto forma di codici di buone pratiche e linee guida tecniche. L’ILO dovrà sviluppare una metodologia per un aggiornamento sistematico sia di tali codici che delle linee guida”. Il presente codice mira ad attuare quanto contenuto in tali Conclusioni.

2. La prima edizione del *Safety and health in dock work* è stata pubblicata nel 1958 ed era complementare alla Convenzione (Riveduta) sulla Protezione dei Portuali contro gli infortuni, 1932 (n. 32), che ha sostituito la precedente Convenzione del 1929. Nel 1976, è stato pubblicato un volume separato, *Guide to safety and health in dock work* (Guida alla sicurezza e all’igiene nel lavoro portuale), come complemento al codice di buone pratiche. Una seconda edizione aggiornata del codice è stata pubblicata nel 1977 per tener conto degli sviluppi del settore industriale durante i 20 anni precedenti. Nel 1979, la Convenzione n. 32 è stata rivista con l’adozione della Convenzione (n. 152) e della Raccomandazione (n. 160) sulla Sicurezza e salute nel lavoro portuale. Dal 1979, la Convenzione n. 152 è stata ratificata da molti paesi ed utilizzata come base della legislazione relativa al lavoro portuale in molti altri paesi.

3. La seconda edizione del codice e la guida non riflettevano i requisiti della Convenzione n. 152 e della Raccomandazione n. 160 dal momento che erano state scritte precedentemente. Inoltre, lo sviluppo tecnologico è proseguito nel settore portuale ed alcune delle indicazioni contenute in questi due documenti sono diventate obsolete. Oltre a ciò, non erano stati trattati in modo esauriente gli argomenti della salute sul lavoro malgrado l’attenzione sempre crescente posta legittimamente su queste questioni nel

¹ ILO “Report of the Committee on Occupational Safety and Health”, *Provisional Record* no. 22, pp. 40-44, *Record of Proceedings*, Vol. II, Conferenza Internazionale del Lavoro, 91ª Sessione, Ginevra, 2003.

corso degli ultimi anni. Pertanto, si è ritenuto fosse arrivato il momento di rivedere il codice e la guida ed integrarli in una unica pubblicazione in modo da renderne più semplice l'utilizzo e favorire l'attuazione della Convenzione insieme alla sua complementare Raccomandazione. Si spera che, rendendo disponibile la *Safety and health in ports*, si contribuisca ad accrescere il rilievo della sicurezza e salute del lavoro nei porti di tutto il mondo, incoraggiando più paesi a ratificare la Convenzione n. 152, o a metterne comunque in pratica le disposizioni. Il Consiglio di Amministrazione dell'ILO ha deciso che la Convenzione n. 152 sia aggiornata e che la sua applicazione sia incoraggiata.²

1.2. Campo di applicazione

1. Il campo di applicazione del presente codice riflette quello della Convenzione n. 152 e della Raccomandazione n. 160. Abbraccia tutti gli aspetti del lavoro all'interno dei porti dove le merci vengono caricate a bordo o scaricate dalle navi o i passeggeri imbarcati e sbarcati; ivi compreso il rischio di infortuni durante le attività di carico e scarico nell'area portuale. La sua applicazione non è limitata al traffico internazionale, ma anche alle operazioni nazionali comprese quelle sulle vie navigabili interne.

2. La parte finale del codice fornisce alcuni orientamenti sulle questioni che non sono direttamente affrontate dalla Convenzione n. 152, ma che comunque sono fondamentali a garantire un'operatività sicura ed appropriata all'interno di un porto.

3. In genere, il presente codice comprende il materiale incluso nel precedente codice e nella guida, fatte salve alcune eccezioni. Le indicazioni generali sugli uffici e laboratori sono state omesse, mentre le linee guida sulle precauzioni da adottare nei magazzini e quelle sulla prevenzione degli incendi nei porti sono state abbreviate poiché tali precauzioni e standard non si differenziano da quelle di altri settori industriali, in ottemperanza con le disposizioni nazionali. È stato omesso anche il capitolo della guida riguardante le navi mercantili a propulsione nucleare in quanto, al momento della redazione del precedente codice, ci si aspettava un considerevole incremento del numero di tali navi. Ciò non è accaduto.

² Vedi GB.270/LILS/WP/PRS/1/2, par. 128-134.

4. Malgrado in alcuni porti certe pratiche siano state sostituite da metodi di lavoro più innovativi, in altri si continuano ad utilizzare metodi convenzionali tanto che una parte limitata di queste raccomandazioni è stata mantenuta nel presente codice.

5. Nei porti, vengono svolte molte e differenti attività di movimentazione. Non è particolarmente semplice analizzarle tutte in dettaglio in un unico volume. Tuttavia, questo codice mira ad abbracciare le attività più frequenti. Dove necessario, si è fatto riferimento ad altre pubblicazioni internazionali.

6. È necessario adottare speciali precauzioni aggiuntive in caso di carico e scarico di merci su navi presso piattaforme petrolifere offshore. Queste esulano dall'ambito del presente codice, ma gran parte delle raccomandazioni contenute in esso saranno valide per operazioni di tale tipo.

1.3. Attuazione

1. Lo scopo del presente codice è quello di costituire un conciso insieme di raccomandazioni basate sulle buone pratiche da osservare nel settore industriale. Tali istruzioni dovrebbero essere utili a tutti gli enti e a tutte le persone interessate alla sicurezza e salute nel lavoro portuale. Tra queste sono comprese le autorità pubbliche, i datori di lavoro, i lavoratori e i loro rappresentanti, i produttori e i fornitori di attrezzature oltre agli organismi professionali che si occupano della sicurezza e salute sul lavoro.

2. Naturalmente, non tutte le disposizioni del presente codice saranno necessariamente applicabili tali e quali ad ogni paese o regione. In alcuni casi, può essere necessario adattare tali disposizioni alle condizioni locali.

3. Sebbene gran parte delle indicazioni presenti nel codice riflettano standard industriali consolidati da tempo, le raccomandazioni su varie questioni sono state aggiornate per riflettere i moderni standard presenti nei porti e negli altri settori industriali. I più significativi tra questi riguardano l'illuminazione e l'altezza delle barriere protettive.

4. È chiaro che, mentre non dovrebbero esserci difficoltà nell'applicare le raccomandazioni rivedute nel presente codice alle nuove apparecchiature, potrebbero sorgere problemi nell'applicarle a quelle già esistenti. Se attuabile, tali attrezzature dovranno essere adeguate nel minor tempo pos-

sibile a quanto previsto dal codice, ad esempio in caso di riparazione o di sostituzione.

5. È noto che i datori di lavoro, i lavoratori o i loro rappresentanti dovrebbero collaborare e consultarsi reciprocamente sulle questioni relative alla sicurezza e salute. In relazione a ciò, il codice dovrebbe incoraggiare i datori di lavoro e i lavoratori a cooperare e a consultarsi per un continuo miglioramento dei livelli di sicurezza e di igiene.

1.4. Innovazioni nei porti

Prima che siano introdotte nei porti innovazioni tecnologiche o di altro tipo e/o nuovi metodi di lavoro basati su tali innovazioni che potrebbero avere un impatto sulla sicurezza e la salute dei lavoratori, è necessario che i seguenti punti siano realizzati:

- Sia stato verificato sulla base di prove e dati che le nuove operazioni possano essere effettuate in modo sicuro ed appropriato e che è possibile realizzare condizioni di sicurezza sul lavoro.
- Ci siano state consultazioni in materia di sicurezza e igiene tra i datori di lavoro e i lavoratori e i loro rappresentanti e si sia raggiunto un accordo sull'introduzione delle innovazioni in questione con il coinvolgimento, laddove appropriato, dell'autorità pubblica competente.
- Siano stati stabiliti sistemi che consentano di monitorare l'uso sicuro di qualsiasi tecnologia; tale monitoraggio deve coinvolgere i datori di lavoro, i lavoratori e i loro rappresentanti.
- Ci si sia attenuti alle leggi e ai regolamenti nazionali pertinenti e agli standard di sicurezza e salute e si sia tenuto conto delle raccomandazioni contenute nel presente codice di buone pratiche ILO.

1.5. Definizioni

1. Le definizioni dei termini contenute nel presente paragrafo sono quelle contenute nella Convenzione n. 152. Come tali, sono applicabili al presente codice:

- *Lavoro portuale* si riferisce alle operazioni di carico e scarico di qualsiasi nave e a tutte le lavorazioni connesse.
- *Accesso* comprende anche la nozione di uscita.

Codice di buone pratiche dell'ILO sulla sicurezza e salute nei porti

- *Persona autorizzata* – Una persona autorizzata dal datore di lavoro, dal comandante della nave o da una persona responsabile ad assolvere uno o più incarichi specifici e che possiede le conoscenze tecniche e l'esperienza necessarie.
- *Persona competente* – Una persona che possiede le conoscenze e l'esperienza richieste per il compimento di una o più funzioni specifiche ed accettabile in quanto tale dalla competente autorità.
- *Attrezzatura di sollevamento* – Indica tutte le attrezzature di movimentazione portuale, fisse o mobili, utilizzate a terra o a bordo della nave per sospendere, sollevare o calare carichi ovvero per trasferirli da un luogo all'altro sospesi o sollevati, ivi compresi i convogliatori a nastro azionati da forza motrice.
- *Accessori di sollevamento* - Indica qualsiasi accessorio per mezzo del quale un carico può essere fissato ad una attrezzatura di sollevamento ma che non è parte integrante dell'attrezzatura o del carico.
- *Persona responsabile* – Una persona designata dal datore di lavoro, dal comandante della nave oppure dal proprietario dell'attrezzatura, a seconda dei casi, per assicurare l'esecuzione di una o più funzioni specifiche e che possieda conoscenze ed esperienza sufficienti nonché l'autorità necessaria per poter assolvere convenientemente la o le proprie funzioni.
- *Nave* – Si riferisce a navi, imbarcazioni, pescherecci, chiatte, pontoni e hovercraft, escluse le navi da guerra.
- *Lavoratore portuale* – Qualsiasi persona che svolga lavoro portuale.

2. Le seguenti definizioni dovranno essere applicate ai fini del presente codice se non diversamente specificato:

- *Autorità competente* si riferisce a qualsiasi ministero, organo legislativo nazionale o altra autorità abilitata a promulgare regolamentazioni, ordinanze o altre disposizioni aventi forza di legge. Tali autorità possono includere organi di controllo quali dipartimenti governativi, autorità o istituzioni locali e autorità portuali.
- *Contenitore (Container)* si riferisce al significato di contenitore, secondo la definizione dell'Organizzazione Marittima Internazionale (IMO) contenuta nella Convenzione internazionale sulla sicurezza dei conte-

nitore, (CSC), 1972. I contenitori sono unità di carico rigide, a forma di parallelepipedo, riutilizzabili, concepite per il trasporto intermodale (stradale, ferroviario o marittimo) di carichi imballati o alla rinfusa tramite uno o più mezzi di trasporto senza manipolazione intermedia della merce. I contenitori possono essere per carichi generici, quali i contenitori a utilizzo generale, gli open top, i contenitori-piattaforme (o piattine), i contenitori su piattaforme, o per scopi specifici quali i contenitori cisterna, i contenitori frigoriferi o per carichi secchi alla rinfusa o contenitori denominati secondo il tipo di merce contenuta. La maggior parte di quelli attualmente in uso è rappresentata dalle serie ISO 1. I requisiti concernenti le specifiche e i controlli sono previsti dalle norme ISO 1496 *Container Serie 1 – Specifiche e prove*. Il termine non si riferisce alle “casse mobili” (o swap body), né a contenitori progettati esclusivamente per il trasporto aereo, né a veicoli, né alla merce contenuta nel contenitore stesso o all’imballaggio del carico. Tuttavia, si riferisce a contenitori trasportati da rimorchi o chassis.

- *Area portuale* si riferisce a qualsiasi zona di porto e all’area circostante utilizzata per scopi accessori al carico e allo scarico di navi o all’imbarco e allo sbarco di passeggeri. In molti casi, le aree portuali possono essere definite da normative pubbliche o private. Tali aree possono includere fabbriche o altre imprese non legate alle operazioni di movimentazione delle merci. Il presente codice non può essere applicato alle lavorazioni di tali imprese.
- *Antideflagrante* si riferisce a apparecchiature elettriche progettate e installate in modo tale da non provocare l’ignizione di atmosfere infiammabili o esplosive. Tali apparecchiature devono essere certificate come conformi a precisi standard accettabili dalle autorità competenti.
- *Fattore di sicurezza* è il valore numerico ottenuto dividendo il carico o tensione di rottura minimo di una apparecchiatura per il carico di lavoro di sicurezza certificato.
- *Albero di carico per sollevamento pesante* è un albero di carico per nave progettato per sollevare all’occorrenza pesi maggiori di quelli che possono essere sollevati con gli apparecchi di sollevamento della nave specifici per carichi leggeri o per scopi generici.

Codice di buone pratiche dell'ILO sulla sicurezza e salute nei porti

- *Requisiti legali*. Sono i requisiti previsti da tutti gli strumenti, leggi, ordinanze, regolamenti locali, nazionali, internazionali o portuali pertinenti al lavoro portuale
 - *Gru di bordo a rotazione del braccio* si riferisce ad un albero di carico specifico per nave con braccio che può essere alzato, abbassato e ruotato trasversalmente mentre movimentata un carico, mediante due argani che sono parte integrante dell'apparecchiatura o che sono utilizzati essenzialmente con essa.
 - *Semirimorchio* è uno chassis utilizzato per la movimentazione dei contenitori i cui longheroni consistono in uno o due assi fissati agli estremi o in prossimità di essi a elementi trasversali a cui sono vincolate le ruote e gli angolari.
 - *Gru a portale* è una gru a cavalletto su ruote gommate o rotaie, con ponte orizzontale che unisce le zampe attraverso cui sono messi in funzione uno o più carrelli utilizzati insieme a apparecchiature quali benne, elettromagneti e spreader per contenitori. Le gru a portale sono in grado di sovrapporre diverse file di contenitori.
3. Le seguenti definizioni dovranno essere applicate ai capitoli da 4 a 7.
- *In servizio* si riferisce ad una attrezzatura di sollevamento durante la movimentazione dei carichi, utilizzata entro il carico di lavoro di sicurezza in condizioni accettabili di velocità del vento e sotto le altre condizioni specificate dal costruttore.
 - *Ispezione* è un'ispezione visiva da parte di una persona responsabile, al fine di determinare se, per quanto possa essere accertato da tale ispezione, l'apparecchiatura possa ancora essere utilizzata in sicurezza.
 - *Dispositivo di fine corsa* si tratta di un dispositivo automatico che interrompe lo spostamento o il funzionamento di una attrezzatura di sollevamento nel momento in cui raggiunge un limite prestabilito (comprende interruttori di fine corsa o microswitch).
 - *Non in servizio* indica che l'attrezzatura di sollevamento è senza alcun carico, nel punto di aggancio per il sollevamento del carico e che o non è utilizzata al momento o è fuori servizio per il verificarsi di condizioni specificate dal costruttore.

Introduzione, campo di applicazione, attuazione e definizioni

- *Apparecchiature trasporto persone* indica un dispositivo fissato ad una attrezzatura di sollevamento progettato per sollevare persone.
- *Limitatore di carico di lavoro di sicurezza* è un dispositivo automatico progettato per impedire che un'attrezzatura di sollevamento superi il carico di lavoro di sicurezza di un'entità stabilita.
- *Indicatore di carico utile sicuro* è un dispositivo automatico che indica tramite segnale acustico e/o visivo che il carico sull'attrezzatura di sollevamento si avvicina o supera il carico di lavoro di sicurezza di un'entità stabilita.
- *Indicatore radiale di portata* si tratta di un dispositivo automatico che indica il raggio corrente di un'attrezzatura di sollevamento e il carico di lavoro di sicurezza corrispondente a quel raggio.
- *Carico di lavoro di sicurezza* indica il carico lordo massimo che può essere sollevato in sicurezza da una attrezzatura di sollevamento o da accessori di sollevamento in determinate condizioni (talvolta si riferisce ad un "carico nominale" o a un "limite di carico di sicurezza").
- *Esame completo* indica un dettagliato esame visivo da parte di una persona competente, supportato, laddove necessario, da mezzi o misure appropriate in modo tale da ottenere una conclusione affidabile per quanto attiene alla sicurezza dell'elemento o dell'attrezzatura esaminati.

4. Altri termini utilizzati nel presente codice sono definiti nelle sezioni di riferimento.

2. Disposizioni generali

2.1. Responsabilità

2.1.1. Requisiti generali

La sicurezza nei porti è responsabilità di chiunque sia coinvolto direttamente o indirettamente nel lavoro nei porti e sia tenuto a cooperare per sviluppare procedure sicure e far sì che esse vengano applicate. L'introduzione di nuove idee e metodi nella movimentazione dei carichi implica che venga posta speciale attenzione ai requisiti di sicurezza. Le linee guida fornite nel presente codice di buone pratiche riguardano sia le nuove che le preesistenti procedure.

2.1.2. Le autorità competenti

1. Nel caso in cui più autorità siano responsabili nel dettare disposizioni legali che si applicano ai porti è fondamentale che esse si coordinino per armonizzare le loro prescrizioni con gli strumenti internazionali corrispondenti.

2. Le autorità competenti devono garantire che la normativa in materia di sicurezza e igiene del lavoro nei porti sia applicata. Esse devono chiaramente definire gli enti responsabili per far rispettare la normativa e identificare i destinatari degli obblighi. Gli enti di controllo devono svolgere anche attività di prevenzione contro gli infortuni tra cui quella di fornire l'informazione adeguata.

3. È altamente auspicabile che le norme riguardanti la sicurezza e la salute sul lavoro siano, in ogni paese, basate sui relativi testi internazionali, che comprendono gli strumenti adottati dall'Organizzazione Internazionale del Lavoro (ILO), l'Organizzazione Marittima Internazionale (IMO) e l'Organizzazione Internazionale per la Standardizzazione (ISO). Le norme relative al lavoro portuale devono implementare le disposizioni della Convenzione n. 152 ed essere applicate alle navi di qualsiasi bandiera, una volta presenti in porto.

4. Le norme devono essere articolate in termini di raggiungimento di risultati, specificando gli obiettivi da raggiungere piuttosto che essere prescrittive, consentendo flessibilità nei metodi di raggiungimento di tali obiettivi. Il presente codice sarà di ausilio alle autorità competenti nella

pubblicazione di linee guida su come raggiungere gli obiettivi stabiliti dalle norme emanate in applicazione della Convenzione n. 152.

2.1.3. Datori di lavoro portuali

1. I datori di lavoro portuali, le autorità portuali che svolgono le funzioni di datori di lavoro e qualsiasi altro soggetto che assuma lavoratori, a tempo determinato o indeterminato, devono garantire e mantenere i posti di lavoro, gli impianti e le attrezzature che possiedono, controllano o utilizzano in condizioni di sicurezza. Sono tenuti inoltre a fornire informazioni scritte aggiornate relative al loro uso e funzionamento in sicurezza.

2. I soggetti che impiegano o gestiscono lavoratori portuali devono:

- garantire che tutti i lavoratori portuali (in particolare i neoassunti) siano adeguatamente informati sui rischi delle loro rispettive attività e sulle precauzioni necessarie per evitare infortuni e incidenti;
- garantire che i lavoratori portuali siano adeguatamente informati sulle normative nazionali e locali relative alla propria protezione;
- fornire un'adeguata sorveglianza per garantire che le condizioni di lavoro dei lavoratori portuali siano quanto più possibile sicure ed igieniche, e che le specifiche misure di sicurezza vengano rispettate;
- nel caso in cui non svolgano direttamente il lavoro portuale, cooperare con quei soggetti e persone che lo svolgono allo scopo di mantenere sicuri il luogo di lavoro, gli impianti e le attrezzature.

2.1.4. Appaltatori e fornitori di mano d'opera o di servizi

Gli appaltatori e i fornitori di mano d'opera o di servizi devono cooperare con le autorità portuali e gli altri soggetti che lavorano nelle aree portuali allo scopo di tutelare la sicurezza e la salute di tutte le persone che possono subire effetti negativi derivanti dalla loro attività. In particolare, essi devono garantire che:

- tutti i lavoratori che impiegano o che forniscono siano adeguatamente formati e competenti per svolgere il lavoro che viene loro richiesto nelle aree portuali;
- tutte queste persone siano consapevoli dei rischi specifici delle aree portuali in cui devono lavorare, dei pericoli e delle precauzioni da pren-

dere relativamente al lavoro portuale in generale e di tutte le norme locali;

- tutte queste persone vengano adeguatamente sorvegliate;
- tutti gli impianti e le attrezzature da loro forniti o utilizzati siano di solida costruzione e mantenuti in adeguate condizioni di sicurezza;
- forniscano le informazioni necessarie a tutti coloro che possono essere messi a rischio dalle proprie attività;
- cooperino con l'autorità portuale, gli altri datori di lavoro e qualsiasi altro soggetto competente.

2.1.5. Ufficiali di bordo

Gli ufficiali di bordo sono tenuti a cooperare con il personale di terra quando necessario. Ciò include:

- fornire mezzi sicuri di accesso alla nave e a qualsiasi luogo della nave in cui debbano operare i lavoratori portuali;
- garantire che tutte le attrezzature della nave che dovranno essere usate dai lavoratori portuali siano di solida costruzione e che ne venga curata la manutenzione in modo appropriato;
- fornire le informazioni necessarie ai lavoratori portuali a bordo della nave;
- garantire che le attività dell'equipaggio della nave non pregiudichino la sicurezza e l'igiene a bordo;
- garantire che, nel caso in cui l'equipaggio operi insieme ai lavoratori portuali, vengano rispettati sistemi di sicurezza congiunti, per far sì che venga garantita la sicurezza e l'igiene di tutti coloro che ne sono coinvolti.

2.1.6. Dirigenza

1. La dirigenza ha la maggiore responsabilità sulla sicurezza e igiene nel lavoro portuale. Deve disporre dell'autorità, delle risorse, della formazione e del supporto necessari per mettere in atto la politica del consiglio di amministrazione.

2. La dirigenza delle autorità portuali o delle compagnie armatoriali, che fornisce le attrezzature per la movimentazione dei carichi utilizzate nel

Codice di buone pratiche dell'ILO sulla sicurezza e salute nei porti

lavoro portuale, deve rispettare rigorosamente le norme di legge e assumersi la responsabilità della sicurezza delle attrezzature fornite.

3. La dirigenza ha l'onere di fornire informazioni adeguate sulla sicurezza e salute sul lavoro (OSH) e offrire ai lavoratori l'adeguata formazione professionale.

4. La dirigenza deve elaborare, organizzare, applicare e monitorare adeguati sistemi di lavoro (compresa la scelta delle attrezzature) al fine di garantire ai lavoratori la sicurezza e la salute. Inoltre, la dirigenza deve partecipare alla formazione professionale di tutto il personale.

5. La dirigenza deve garantire che vengano prese appropriate misure correttive non appena informata di carenze agli impianti, alle attrezzature o di rischi manifestatisi; tali provvedimenti includono se necessario la chiusura delle aree di lavoro e la disattivazione delle attrezzature.

6. La dirigenza deve garantire che l'ambiente di lavoro sia sicuro in ogni circostanza. La dirigenza deve controllare costantemente che i lavoratori portuali operino in conformità con i sistemi di sicurezza approvati, e che qualsiasi rischio identificato venga opportunamente controllato.

7. È fondamentale che la dirigenza rispetti in ogni circostanza le regole da essa prescritte, per poter legittimamente richiedere lo stesso rispetto da parte dei lavoratori.

2.1.7. Supervisor

1. I supervisor rappresentano un importante livello della dirigenza aziendale e le linee guida relative alla dirigenza sono valide anche per loro. Tuttavia, i supervisor occupano una posizione particolarmente importante nella catena gestionale in quanto come rappresentanti della direzione con essi i lavoratori portuali hanno più frequentemente rapporti e da essi possono quindi essere maggiormente influenzati.

2. È indispensabile che i supervisor siano pienamente consapevoli della necessità che il lavoro portuale sia svolto in modo sicuro ed efficiente, dovrebbero quindi essere a conoscenza di come il lavoro venga concretamente eseguito.

3. In particolare, i supervisori devono:

- richiamare l'attenzione dei lavoratori portuali sui pericoli e rischi connessi alle attività da svolgere, e sulla necessità di seguire sistemi di lavoro sicuri;
- accertarsi che i lavoratori portuali siano provvisti ed usino quando necessario gli appropriati indumenti e dispositivi di protezione, che devono essere distribuiti e mantenuti in buono stato;
- assicurarsi che qualsiasi difetto in impianti, o procedure od altri rischi rilevati di persona o da terzi siano gestiti con prontezza.

2.1.8. Lavoratori portuali

1. La sicurezza riguarda anche tutti i lavoratori portuali, i quali devono:

- informarsi sui rischi inerenti la loro attività e cogliere il massimo profitto dai corsi di formazione professionale disponibili;
- cooperare con gli ufficiali di bordo per fare in modo che le loro attività non provochino rischi che compromettano la sicurezza e la salute dell'equipaggio;
- conoscere tutte le disposizioni sulla sicurezza e salute del proprio lavoro e rispettarle;
- attenersi sempre rigorosamente alle regole e alle disposizioni sulla sicurezza;
- utilizzare correttamente tutte le protezioni, i dispositivi di sicurezza e gli altri accessori forniti per garantire la propria e altrui sicurezza;
- evitare azioni imprudenti o negligenti che possano provocare infortuni o danni alla salute;
- informare il prima possibile i loro superiori (e eventualmente il sindacato o l'ispettore dell'autorità competente) su operazioni o attrezzature ritenute difettose o comunque pericolose. Tali operazioni o attrezzature non saranno utilizzate fino a quando non verranno controllate e non otterranno l'autorizzazione all'utilizzo;
- collaborare alla formazione dei nuovi lavoratori, facendo in modo che essi traggano vantaggio dalla loro esperienza;

Codice di buone pratiche dell'ILO sulla sicurezza e salute nei porti

- non ostacolare, rimuovere, modificare o spostare i dispositivi di sicurezza o qualsiasi altro accessorio fornito per la tutela personale o altrui, non ostacolare procedure o sistemi di sicurezza, tranne che in caso di emergenza o previa autorizzazione;
- essere consapevoli che terzi possano subire le conseguenze delle loro azioni durante il lavoro portuale. In alcuni paesi, i lavoratori portuali sono ritenuti legalmente responsabili della propria e altrui sicurezza e salute.

2. Le organizzazioni dei lavoratori devono essere considerate partner attivi nello sviluppo e nella diffusione di documentazione e di corsi di formazione su salute e sicurezza del lavoro per i lavoratori portuali. A tal fine, devono essere fornite di mezzi sufficienti e adeguata assistenza, come concordato con i datori di lavoro. In alcuni casi, le informazioni che i lavoratori portuali ricevono dai loro sindacati possono avere un impatto di gran lunga superiore rispetto alle informazioni ottenute da altre fonti.

2.1.9. Lavoratori autonomi

1. I lavoratori autonomi sono responsabili della loro sicurezza e salute, così come di quella di coloro che possano essere coinvolti dalle loro azioni.

2. I lavoratori autonomi devono assicurare di aver acquisito formazione adeguata e competenza per poter effettuare il loro lavoro che deve essere svolto in ottemperanza con le norme di legge locali. È fondamentale che siano in contatto e cooperino, se necessario, con le autorità portuali, i datori di lavoro e gli altri organismi competenti.

2.1.10. Consulenti per la sicurezza e salute sul lavoro

1. I consulenti per la sicurezza e salute sul lavoro devono supportare la direzione nell'implementazione della politica per un ambiente di lavoro sano e sicuro e devono prestare la propria consulenza in materia di sicurezza e salute a dirigenti, supervisori, lavoratori e loro rappresentanti, se necessario.

2. Un consulente di sicurezza e salute può essere coinvolto anche in:

- aggiornamento o sostituzione di un'attrezzatura;
- analisi della frequenza e delle tendenze degli infortuni;

- presentazione, secondo i casi, dei risultati delle analisi alla direzione, ai lavoratori e ai loro rappresentanti;
- sviluppo e revisione di sistemi di lavoro sicuri;
- indagini sugli infortuni;
- proposte di nuovi progetti;
- audit di sicurezza;
- partecipazione ai comitati di sicurezza;
- formazione.

2.1.11. Altro personale al lavoro

Tutti gli altri soggetti che possono essere presenti nell'area portuale, oltre a coloro che svolgono operazioni di movimentazione delle merci (es. autotrasportatori, membri dell'equipaggio, piloti, agenti marittimi, funzionari addetti alla dogana e all'immigrazione, ispettori, membri dei servizi di emergenza), devono cooperare con la direzione dell'autorità portuale e con gli altri organismi con cui lavorano, e devono attenersi ai requisiti di legge pertinenti.

2.1.12. Passeggeri e non lavoratori

I passeggeri e il pubblico in genere, che potrebbero trovarsi nelle aree portuali ma che non svolgono alcuna mansione all'interno del porto, devono essere tenuti lontano dalle operazioni pericolose e informati sul comportamento da seguire attraverso comunicazioni, istruzioni verbali e altro. Essi devono rispettare le disposizioni ricevute.

2.2. Gestione della sicurezza e salute sul lavoro

2.2.1. Requisiti generali

1. Le risorse necessarie per garantire la sicurezza e salute di tutte le persone coinvolte nel lavoro portuale devono essere gestite in modo tale da raggiungere un giusto equilibrio tra i rischi connessi alle operazioni e il costo della riduzione o dell'eliminazione degli incidenti. Quindi si dovrebbero valutare i costi reali degli infortuni e delle malattie e i rischi derivanti dai pericoli delle operazioni.

2. I reali costi finanziari degli infortuni e delle malattie devono includere da un lato il costo dei danni diretti, del tempo perso, la richiesta di indennizzo da parte del personale, e dall'altro i costi indiretti quali il tempo perso nelle pratiche amministrative, per le eventuali richieste di indennizzo e per la sostituzione dei lavoratori. Il costo degli incidenti che non hanno provocato infortuni non deve essere trascurato; questi incidenti possono essere considerati come rilevatori di problemi futuri più seri da evitare, risparmiando così ingenti somme di denaro.

3. L'esito di un evento può andare da nessuna lesione a lesioni mortali o gravissime per la sola modifica di un fattore. Questo fatto è preso in considerazione da un approccio preventivo a "perdita totale" che porta quindi a indagare anche sugli incidenti che non abbiano causato lesioni. Gli organismi responsabili hanno bisogno di ottenere informazioni anche su tali incidenti per raggiungere un effettivo controllo delle situazioni.

2.2.2. Metodi di valutazione del rischio

1. Si tratta di comprendere chiaramente la differenza tra "pericolo" e "rischio":

- Un *pericolo* è una fonte di possibile lesione o danno, e può riferirsi a un elemento materiale o ad una data situazione.
- Un *rischio* è la combinazione della probabilità e della conseguenza di uno specifico pericolo.

2. La valutazione del rischio rappresenta una componente fondamentale della gestione della sicurezza. Fornisce basi solide per il miglioramento della sicurezza. Deve considerare tutte le mansioni e i pericoli sul posto di lavoro e consente di valutare la gravità del pericolo.

3. Un sistema di gestione della sicurezza basato sul rischio richiede che il personale responsabile identifichi quali attività necessitino di controllo all'interno dell'organizzazione e che assicuri dei collegamenti tra queste attività al fine di ottenere un'efficace gestione. Un approccio basato sulla valutazione dei rischi consente un continuo miglioramento degli standard, mentre un sistema basato sulla qualità richiede semplicemente di conformarsi ad uno standard stabilito.

4. I metodi di valutazione del rischio possono essere qualitativi o quantitativi. La valutazione qualitativa del rischio consiste nel valutare i rischi

con metodi come l'analisi delle mansioni, l'identificazione dei fattori umani e la creazione di modelli di azione. Nella valutazione quantitativa del rischio il rischio è calcolato considerando la probabilità e la gravità del pericolo. Tale metodo è quello più comunemente utilizzato per valutare i rischi del lavoro portuale.

5. Nell'espressione più semplice, il tasso di rischio è rappresentato dal prodotto della probabilità di occorrenza di un evento pericoloso per le potenziali conseguenze, compresa la gravità (vedere tabella in basso).

6. Questi due fattori devono essere valutati in modo indipendente. Sebbene un evento possa avere delle conseguenze estremamente gravi, la probabilità che avvenga può essere molto bassa.

7. Moltiplicando questi due fattori, si ottiene un intervallo di rischio da 1 a 25. Ciò indica che ci sono situazioni ad alto rischio (20-25) che richiedono un'azione rapida, situazioni a medio rischio (tra 10 e 16) che richiedono un'azione o un'ulteriore valutazione in un determinato periodo; e situazioni a basso rischio (tra 1 e 9) che richiedono un'azione relativamente ridotta o nulla.

8. Esistono metodi di valutazione più dettagliati che considerano anche la frequenza della presenza del pericolo.

9. La valutazione quantitativa del rischio non è una scienza esatta, ma uno strumento di supporto alla decisione. Quando il pericolo è evidente, non deve essere usata come sostituto al buon senso.

Probabilità		Gravità	
Molto probabile	5	Molto alta	5
Probabile	4	Alta	4
Piuttosto possibile	3	Media	3
Possibile	2	Bassa	2
Improbabile	1	Nulla	1

10. Il miglior modo per valutare i rischi è dare vita a un team di cui facciano parte:

- un dirigente responsabile;
- un supervisore;

Codice di buone pratiche dell'ILO sulla sicurezza e salute nei porti

- un rappresentante dei lavoratori;
- un consulente per la sicurezza;
- un consulente per la salute, dove necessario.

11. Le azioni considerate necessarie devono essere messe in agenda e attuate in un tempo prestabilito. In seguito si deve verificare che tali azioni siano state portate a termine.

2.2.3. Sistemi di gestione della sicurezza e salute

1. A livello nazionale e locale, i sistemi di gestione della sicurezza e salute nel lavoro portuale devono essere fondati sulla valutazione del rischio, rispettando i punti principali delle *Linee guida ILO sui sistemi di gestione della sicurezza e salute sul lavoro, ILO OSH 2001*. Esse sono:

- *Politica*. Una chiara dichiarazione della politica generale dell'organizzazione in materia di sicurezza e salute che coinvolga i lavoratori a tutti i livelli.
- *Organizzazione*. Definizione delle responsabilità e degli obblighi, delle competenze necessarie e dei requisiti di formazione. Tutte queste definizioni devono essere documentate e comunicate al personale coinvolto.
- *Pianificazione*. Pianificazione dello sviluppo e dell'attuazione del sistema di gestione basato sull'ultimo riesame del sistema. La pianificazione dovrebbe identificare le misure necessarie per eliminare o controllare i pericoli e fissare degli obiettivi realistici per il periodo in corso.
- *Valutazione*. Monitoraggio e misurazione dell'efficacia, studio degli infortuni, verifiche periodiche e riesame del sistema di gestione.
- *Azione*. Attuazione delle azioni necessarie per raggiungere un continuo miglioramento della sicurezza e salute del lavoro.

2.3. Misure di sicurezza del lavoro

1. Gli infortuni sono eventi non pianificati. Lavorare in un modo strutturato che permetta di riconoscere e controllare i pericoli potenziali, può ridurre tali eventi. Questa è la base di un sistema di lavoro sicuro. Questi metodi danno origine ad operazioni più sicure e più efficienti. I sistemi di controllo della qualità, sebbene possano non essere stati con-

cepiti con il fine ultimo della sicurezza, analogamente producono operazioni più sicure poiché garantiscono che le operazioni seguano procedure ben definite, di conseguenza riducendo al minimo gli eventi non pianificati.

2. Per sviluppare sistemi di sicurezza sul lavoro, è necessario considerare i seguenti punti:

- le operazioni da effettuare;
- i lavoratori che le svolgeranno;
- il luogo di lavoro;
- l'ambiente di lavoro;
- la natura del carico da movimentare;
- gli impianti, le attrezzature e i materiali da utilizzare;
- le precauzioni da adottare, comprese tutte le disposizioni necessarie per l'emergenza.

3. Un sistema sicuro di lavoro deve specificare:

- le mansioni;
- le competenze necessarie dei lavoratori;
- le attrezzature da utilizzare, compresi i dispositivi di protezione se richiesti;
- i pericoli potenziali;
- le misure da attuare per gestire tali pericoli;
- le procedure da seguire;
- il controllo e la supervisione.

4. Per essere efficace, un sistema di lavoro basato sulla sicurezza deve essere elaborato di concerto con tutte le parti coinvolte nella sua implementazione. Una volta sviluppato, deve essere promulgato con strumenti adeguati e tutta la formazione necessaria deve essere realizzata prima che il sistema sia messo in pratica. L'attuazione e l'efficacia del sistema di lavoro devono essere monitorate dal gruppo di supervisione che si occuperà anche dei problemi che potrebbero sorgere.

5. I sistemi devono essere periodicamente controllati alla luce dei cambiamenti e dell'esperienza acquisita e modificati se necessario.

2.4. Organizzazione

2.4.1. Organizzazione della sicurezza e salute nel lavoro portuale

1. La stretta interdipendenza tra produttività, sicurezza e salute sul lavoro deve essere riconosciuta da tutti coloro che lavorano nei porti.

2. In ogni porto deve essere creato un servizio permanente responsabile di OSH con le seguenti mansioni:

- promuovere l'OSH in tutto il porto e la prevenzione degli infortuni e delle malattie professionali;
- ispezionare i posti di lavoro;
- svolgere indagini per stabilire le cause degli incidenti mortali, delle lesioni gravi o dei seri danni materiali;
- informare la direzione e i lavoratori portuali di questi infortuni e dei determinanti di tali eventi per prevenirli in futuro;
- informare la direzione degli infortuni causati dal non rispetto delle norme di sicurezza;
- stilare rapporti ufficiali sul non rispetto degli obblighi di legge;
- laddove necessario, richiamare l'attenzione dell'autorità competente sui casi urgenti che richiedono azioni immediate o consulenza;
- ad intervalli regolari, redigere relazioni sulle attività svolte che includano le statistiche degli infortuni e i dati specifici sulle questioni di sicurezza e salute.

3. L'autorità portuale, anche se non direttamente coinvolta nel lavoro portuale, deve esercitare il controllo complessivo dei sistemi di sicurezza del lavoro, promuovere una cultura della sicurezza e sviluppare la sicurezza e salute nel porto. L'autorità portuale deve istituire un comitato centrale responsabile della sicurezza e salute di concerto con i datori di lavoro e i lavoratori portuali, con lo scopo di favorire la cooperazione necessaria tra tutte le parti coinvolte nel lavoro portuale.

2.4.2. Comitati di sicurezza e salute sul lavoro

1. La composizione e le funzioni del comitato di sicurezza e salute del porto dipende dal numero di datori di lavoro e lavoratori e dall'organizzazione del lavoro in tale porto. È necessario prestare particolare attenzione

ai problemi legati alla crescente mobilità della mano d'opera, e all'uso nei porti di lavoratori a contratto e di altri lavoratori temporanei. Normalmente, il comitato è composto in numero uguale da rappresentanti delle direzioni aziendali e da rappresentanti dei lavoratori. Possono essere creati comitati per l'intero porto o per i singoli impianti o imprese.

2. Le funzioni dei comitati di sicurezza e salute sono:

- elaborare regole che definiscano sistemi di sicurezza del lavoro per le varie operazioni e revisionarle all'occorrenza;
- considerare tutte le proposte avanzate per il miglioramento dei metodi di lavoro nell'interesse della sicurezza;
- analizzare i rapporti delle indagini sugli infortuni e l'individuazione dei determinanti, per evitare che si ripetano in futuro;
- trasmettere ai lavoratori portuali e ai datori di lavoro le informazioni sui pericoli inerenti il lavoro portuale e i modi per eliminarli o per proteggersi da questi. Questa attività può comportare la preparazione di opuscoli, cartelli, ecc. sulla sicurezza.

3. Per svolgere tali funzioni, il comitato deve essere regolarmente informato su tutti i gravi infortuni, gli incidenti e le malattie professionali che insorgono nel porto. Deve inoltre essere informato delle condizioni lavorative rischiose o insalubri prima che provochino infortuni o problemi di salute.

4. Oltre al comitato portuale della sicurezza e salute, devono essere istituiti dalle singole imprese dei comitati, affiliati al comitato portuale. Un rappresentante dell'autorità portuale deve partecipare ad alcune riunioni di questi comitati.

5. In alcuni paesi, esiste anche un comitato nazionale per la sicurezza e salute nei porti formato da rappresentanti delle autorità competenti, dei datori di lavoro e dei lavoratori portuali. Questo sistema permette di fornire in modo sistematico informazioni utili a tutte le parti interessate, mettendole in grado di venire a conoscenza degli infortuni avvenuti in molti porti e trarre beneficio dalle loro esperienze, senza che i porti in questione siano menzionati. Tali comitati sono stati riconosciuti di considerevole reciproca utilità da parte di tutti coloro che vi hanno partecipato.

Codice di buone pratiche dell'ILO sulla sicurezza e salute nei porti

6. I comitati di sicurezza e salute devono all'occorrenza cooperare con i comitati di security portuale.

7. In caso di conflitto, sicurezza e salute hanno la priorità.

2.4.3. Rappresentanti della sicurezza

1. La funzione dei rappresentanti della sicurezza è quella di rappresentare gli altri lavoratori. In alcuni paesi, possono essere designati secondo la normativa nazionale ed avere una serie di funzioni aggiuntive.

2. I rappresentanti della sicurezza possono essere nominati dalle organizzazioni sindacali o, dove non esistano, da gruppi di lavoratori.

3. I rappresentanti della sicurezza devono partecipare attivamente ai lavori dei comitati di sicurezza e salute assicurando uno scambio di informazioni dai lavoratori alla direzione e viceversa. Tali informazioni non devono essere riservate ad un particolare gruppo di lavoratori ma diffuse a tutti coloro che ne sono coinvolti.

4. I rappresentanti della sicurezza devono essere incoraggiati a porre al comitato questioni che riguardano la sicurezza e la salute. Tuttavia, si dovrebbe evitare di “mettere da parte” per le riunioni del comitato rapporti sulle attrezzature difettose o altri pericoli evidenti che richiedano una particolare attenzione. Tali rapporti devono essere sottoposti all'attenzione della persona competente per essere subito valutati; essi devono essere presentati al comitato solo nel caso in cui non sia stato fatto nulla o se ciò può servire da insegnamento ai membri del comitato stesso.

2.5. Rapporti e indagini sugli incidenti

2.5.1. Rapporti interni sugli incidenti

1. Tutti i casi di infortuni o malattie da lavoro occorsi a lavoratori portuali devono prevedere una notifica da presentare alla persona incaricata conformemente con le procedure interne. Ogni sforzo deve essere compiuto per incoraggiare le persone a presentare rapporti sugli infortuni senza temere ripercussioni.

2. La direzione deve garantire che un rapporto scritto sia tenuto di tutti gli incidenti, i casi di malattie da lavoro ed eventi di altro genere in conformità agli obblighi di legge nazionali.

3. La direzione deve anche precisare gli altri tipi di incidenti di cui deve ricevere notifica. Si potrebbe trattare di incidenti che procurano danni a impianti o a beni materiali, o che siano potenziali cause di infortuni o di danni gravi (spesso definiti “quasi infortuni”).

2.5.2. Notifica obbligatoria sugli incidenti

1. Tutti gli incidenti sul lavoro occorsi ai lavoratori portuali comportanti perdita della vita, gravi lesioni o incapacità al lavoro e casi di specifiche malattie da lavoro, devono essere immediatamente notificati all'autorità competente conformemente agli obblighi di legge nazionali.

2. Per altri eventi, spesso definiti “eventi pericolosi”, può essere prevista la notifica all'autorità competente sia che abbiano o non abbiano provocato lesioni. Questi, insieme alle malattie da lavoro, sono specificati nelle norme nazionali o dall'autorità competente. Gli esempi possono includere il crollo di gru o bigli, esplosioni e gravi incendi.

3. L'autorità competente deve svolgere un'indagine sulle cause e sulle circostanze di qualsiasi incidente mortale e infortunio grave in conformità con la politica nazionale.

4. La scena di un incidente mortale deve, per quanto possibile, essere lasciata inalterata fino a che non venga esaminata da un rappresentante dell'autorità competente.

5. Dopo un guasto pericoloso di un impianto o di accessori, l'impianto o gli accessori devono essere resi, per quanto possibile, disponibili per un'ispezione da parte dell'autorità competente.

2.5.3. Indagini sugli infortuni

1. Tutti gli infortuni devono essere sottoposti ad indagine allo scopo di determinarne le cause e stabilire i provvedimenti da prendere per prevenire infortuni simili in futuro.

2. Il carattere più o meno formale delle indagini e la sua importanza devono essere proporzionali alla gravità o potenziale gravità dell'incidente. Spesso, anche una minima variazione nelle circostanze può trasformare un incidente senza infortuni, in uno con lesioni di lieve entità o in uno con esito fatale. Non si deve attendere che si verifichi un infortunio grave prima di adottare le misure necessarie per evitare un pericolo.

I provvedimenti adottati in seguito a un “quasi infortunio” possono prevenire futuri infortuni e danni.

3. I nomi dei testimoni devono essere verbalizzati e tutte le fotografie fatte devono essere identificate, fornite di didascalia e datate.

4. L'indagine deve considerare tutti gli elementi rilevanti, ad esempio il luogo in cui è accaduto l'incidente, l'impianto coinvolto, il tipo di carico movimentato o le sostanze utilizzate, le procedure di lavoro, i ruoli di responsabilità e le persone coinvolte, comprese le loro condizioni fisiche e mentali, la loro formazione e competenza.

5. È importante indagare non solo sulle cause *dirette* di un incidente ma anche determinarne la causa o le cause *sottostanti* che spesso sono la vera causa di un incidente. È stato scoperto che i fattori umani sono in relazione con un'alta percentuale di infortuni.

2.6. Selezione e formazione

2.6.1. Selezione dei lavoratori portuali

1. Le disposizioni della Convenzione n. 111 ILO sulle Discriminazioni (Impiego e Professione) del 1958, devono essere integralmente applicate al momento della selezione, al fine di evitare ogni possibile discriminazione.

2. I lavoratori portuali devono essere occupati solo dopo un appropriato procedimento selettivo.

3. I lavoratori portuali devono avere una buona costituzione fisica. Riflessi normali e buona vista sono fondamentali per un lavoro sicuro in special modo per gli operatori delle attrezzature meccaniche.

4. Se il lavoratore non è già adeguatamente formato e completamente competente per il tipo di mansione a cui è stato assegnato, si rende necessaria una formazione dopo la selezione.

5. I lavoratori portuali devono essere in grado di lavorare in gruppo. Bisogna tener conto del fatto che:

- le loro azioni e i loro comportamenti avranno un'influenza diretta su quelli degli altri lavoratori portuali;
- la sicurezza e il rendimento degli altri lavoratori dipenderà dalla loro vigilanza, dal loro lavoro e dalle loro conoscenze;
- la sicurezza degli altri può dipendere dalla loro personale sicurezza.

6. I moderni metodi di selezione sono basati su test oggettivi di prove fisiche ed attitudinali, dove opportuno. Sarebbe auspicabile che il personale addetto alla salute sul lavoro ed i responsabili del personale, così come la dirigenza operativa partecipino alla selezione e siano coinvolti nella selezione dei lavoratori portuali.

7. Nessuno al di sotto dei 18 anni di età deve essere impiegato nel lavoro portuale, a meno che non sia consentito dall'autorità competente in conformità con gli obblighi di legge nazionali. Tuttavia, i lavoratori al di sopra dei 16 anni di età possono essere occupati con contratti di apprendistato o altro programma di formazione, sotto le condizioni prescritte dall'autorità competente.

8. Le principali risorse necessarie per la formazione dei lavoratori portuali sono sedi e attrezzature idonee, materiale pedagogico, corpo docente e adeguata remunerazione per i tirocinanti.

2.6.2. Bisogni formativi

1. Tutti i lavoratori portuali devono essere formati per ampliare le loro conoscenze, per migliorare le loro capacità attitudinali e psicomotorie, necessarie per consentire loro di svolgere il lavoro in modo sicuro ed efficiente, sviluppando nel contempo una consapevolezza generale sulla questione sicurezza. I lavoratori portuali devono essere coscienti dei potenziali effetti delle proprie azioni sugli altri, oltre che dei pericoli specifici del proprio lavoro e dei metodi per controllarli. La formazione deve includere sia una formazione di introduzione generale, che una relativa al loro lavoro specifico.

2. Grande importanza deve essere posta sulla necessità di assicurare corsi di richiamo o di perfezionamento professionale in aggiunta alla formazione iniziale. Ciò può rendersi necessario nell'affrontare i progressi tecnologici e l'introduzione di nuovi impianti o procedure di lavoro. Può anche essere necessario per eliminare pratiche errate che si sono sviluppate nel tempo e ricordare ai lavoratori i principi di base.

3. Deve sempre essere conservata una documentazione relativa alla formazione che ciascun lavoratore portuale ha ricevuto, e delle competenze che sono state acquisite.

2.6.3. Formazione base

1. A tutti coloro che operano nei porti deve essere impartita una formazione base generale. Tale formazione deve comprendere i pericoli in generale associati al lavoro portuale che spesso sono piuttosto diversi rispetto a quelli riscontrati in altri ambiti.

2. La formazione deve anche includere i pericoli specifici del luogo e la relativa regolamentazione locale da rispettare, le procedure di emergenza e la necessità di cooperare con altre persone operanti nel porto. A questo, si potrebbe aggiungere la distribuzione di un volantino ai visitatori del porto contenente informazioni di base, compresi il comportamento da adottare in caso di emergenza.

3. A coloro che hanno già ricevuto una formazione sull'argomento può non essere richiesto di ripetere la parte generale della formazione base; tuttavia devono ricevere in ogni caso le informazioni relative al luogo specifico.

2.6.4. Formazione specifica

1. La necessità di una formazione strutturata, piuttosto che il semplice affiancamento di un lavoratore più esperto, è aumentata in seguito alla meccanizzazione delle attività portuali.

2. Una formazione specifica, compresa la conoscenza dei metodi di movimentazione del carico, deve essere impartita a tutti i lavoratori portuali che si occupano del carico e non solo a coloro che operano con gli impianti o con altre attrezzature.

3. È necessario creare delle qualifiche professionali nazionali relativamente a specifiche competenze del lavoro portuale. L'essere in possesso di uno specifico certificato di competenza può essere di ausilio ai potenziali datori di lavoro nella selezione dei lavoratori portuali. Tuttavia il possesso di tale certificato non deve sollevare il datore di lavoro dall'onere di accertare che siano state mantenute le capacità necessarie, e che possano essere messe in pratica.

4. Le autorità portuali e le imprese private devono avere una buona conoscenza del Programma di Sviluppo per i Lavoratori Portuali ILO (Portworker Development Programme PDP). Tale programma è stato sviluppato per fornire linee guida internazionali in materia di formazione professionale dei lavoratori portuali.

2.6.5. Metodi di formazione

In genere, la formazione deve comprendere una parte teorica in classe e una parte pratica. La formazione dei lavoratori portuali normalmente deve essere svolta in porto per consentire la dimostrazione delle procedure di lavoro da parte di personale esperto e portare i tirocinanti in stretto contatto con il futuro posto di lavoro.

2.6.6. Valutazione della formazione

La frequenza ai corsi non garantisce che il tirocinante abbia acquisito le abilità necessarie. Se possibile i corsi di formazione devono concludersi con un test atto a dimostrare che il tirocinante abbia raggiunto il livello di competenze richiesto. Ai tirocinanti che hanno superato il test deve essere rilasciato un certificato in cui si specificano le competenze e, dove opportuno, il livello raggiunto.

2.7. Informazione dei lavoratori portuali

1. A tutti i lavoratori portuali devono essere rese disponibili le informazioni relative a questioni che possono pregiudicare la loro sicurezza e salute. Queste informazioni devono essere fornite in forma scritta o rese disponibili in altre forme.

2. Le informazioni devono riguardare gli specifici sistemi di sicurezza del lavoro le schede di sicurezza MSDS (Material Safety Data Sheets) relative alle merci pericolose che movimentano o alle sostanze nocive che utilizzano durante il lavoro, e riportare i riferimenti delle specifiche norme sulla sicurezza e salute nei porti.

2.8. Strutture speciali per disabili

Strutture speciali per disabili in materia di sicurezza e salute devono essere fornite in ottemperanza ai relativi obblighi di legge.

3. Infrastrutture portuali, impianti e apparecchiature

3.1. Disposizioni generali

3.1.1. Separazione delle persone dai veicoli

Con la meccanizzazione delle operazioni di movimentazione del carico, alcuni fattori come la progettazione, l'allestimento e la manutenzione delle infrastrutture, degli impianti e delle attrezzature portuali hanno assunto un ruolo sempre più importante. Dal momento che, nei porti, i veicoli e gli impianti mobili rappresentano attualmente uno dei principali fattori di infortuni gravi o fatali, devono essere previste vie di circolazione separate per persone e veicoli tutte le volte che sia possibile.

3.1.2. Superfici

1. Le superfici delle aree portuali devono essere:

- adeguatamente resistenti da sostenere i carichi pesanti che vi sono applicati;
- piane o con una leggera pendenza;
- prive di fori, crepe, buche, inutili bordi o oggetti sporgenti;
- uniformi;
- antiscivolo.

2. Nella scelta dei materiali di rivestimento, si deve tener conto della possibile esigenza di future riparazioni.

3. Olio, carburante e altri solventi possono danneggiare l'asfalto. Pertanto eventuali dispersioni devono poter essere rimosse immediatamente per ridurre per quanto possibile i danni.

4. Le superfici metalliche lisce, tipo quelle delle passerelle o delle rampe, possono essere particolarmente scivolose se bagnate. Per ovviare a questo inconveniente, è opportuno utilizzare lamiera striate o di altro tipo con profili in rilievo, perforati o con rivestimento antiscivolo.

5. Le strutture in legno devono essere costruite utilizzando un tipo di legno adatto alla zona di utilizzo. L'uso di prodotti preservanti garantisce una ulteriore protezione. Il legno non deve essere coperto con l'asfalto o

Codice di buone pratiche dell'ILO sulla sicurezza e salute nei porti

con altri materiali che possano nascondere il suo stato di conservazione e accelerare il processo di marcescenza o di deterioramento.

6. I rivestimenti in plastica possono prevedere diversi tipi di finiture antiscivolo.

7. Tutte le superfici, fatta eccezione per le rampe, ecc., devono essere il più possibile orizzontali e consentire allo stesso tempo un adeguato drenaggio. Qualsiasi pendenza sulle banchine o altra area di lavoro non deve superare l'1 per cento, né deve essere inclinata verso il bordo banchina. I sistemi di drenaggio devono essere dotati di adeguati pozzetti raccoglitori per impedire l'inquinamento delle acque.

8. Le rampe o le pendenze utilizzate da carrelli elevatori o da altri veicoli di movimentazione, non devono avere un gradiente superiore a 1/10 a meno che i veicoli non siano stati progettati per funzionare su tali pendenze in condizioni di sicurezza.

3.1.3. Illuminazione

1. Nelle aree di lavoro deve essere assicurata una adeguata illuminazione durante le ore notturne o in caso di visibilità ridotta.

2. Il livello di illuminazione richiesto può variare a seconda delle aree di lavoro.

3. Sulle vie d'accesso per pedoni, ad impianti e per veicoli, nelle aree di parcheggio mezzi pesanti e in zone simili, il livello minimo di illuminamento non deve essere inferiore ai 10 lux.

4. Nelle aree di lavoro, dove operai e veicoli o impianti operano contemporaneamente, il livello minimo di illuminamento non deve essere inferiore ai 50 lux.

5. I luxmetri devono avere una precisione di 1 lux. Devono avere un ampio angolo di accettazione per ridurre al minimo gli errori dovuti alla direzionalità o alla scarsa sensibilità a sorgenti luminose di diverso tipo oppure essere dotati di fattori di correzione adeguati.

6. Normalmente, le misure di illuminamento dovrebbero essere effettuate su un piano orizzontale ad un metro di altezza dal suolo o dalla superficie di lavoro. Può essere necessario eseguire misurazioni ad un livello infe-

riore, laddove delle ostruzioni possano presentare un rischio di inciampo. Il misuratore non deve mai essere orientato verso una sorgente luminosa.

7. Le misure di illuminamento devono essere registrate ed indicare data, ora, condizioni meteorologiche, luogo e dettagli sull'illuminazione e sul misuratore utilizzato.

8. In luoghi particolarmente pericolosi, ad esempio aree che presentino passerelle, scalandroni, gradini e altri ostacoli in banchina o in aree in cui devono essere eseguiti lavori di precisione, deve essere previsto un grado di illuminamento più elevato. Dove solo occasionalmente è richiesto un livello di illuminamento più alto, ci si può avvalere di un'apparecchiatura mobile o portatile.

9. L'illuminazione deve essere il più uniforme possibile. Devono essere quindi evitate differenze marcate nel livello di illuminamento.

10. La scelta e l'ubicazione delle sorgenti luminose e di tutte le singole installazioni devono essere progettate individualmente.

11. Le lampade che emettono una luce monocromatica, quali quelle a vapore di sodio, garantiscono una buona illuminazione in condizioni di nebbia ma distorcono i colori generando una possibile confusione. Pertanto, non devono essere adoperate nelle zone di lavoro in cui vengono eseguite operazioni di movimentazione. In tali aree, devono essere utilizzate lampade fluorescenti o di altro tipo che emettono una luce più simile a quella naturale.

12. Le torri faro (alte più di 12 metri), su cui sono montate più lampade, possono illuminare aree estese; sono poco ingombranti e riducono le zone d'ombra tra i contenitori (figura 1).

13. Le lampade devono essere dotate di schermi e diffusori per ridurre l'inquinamento luminoso e per non abbagliare. In particolare, si deve evitare che il riflesso della luce nell'acqua abbagli le piccole imbarcazioni.

14. Le lampade standard devono essere progettate in modo da consentire la loro pulizia e sostituzione in condizioni di sicurezza.

15. Nei porti in cui le operazioni di movimentazione non avvengono 24 ore su 24, devono essere adottate misure atte a garantire che gli equipaggi delle navi ormeggiate nel porto possano scendere a terra e salire a bordo in condizioni di sicurezza. Sui lampioni delle zone pedonali autorizzate, pos-

Codice di buone pratiche dell'ILO sulla sicurezza e salute nei porti

sono essere installati sensori o interruttori in modo da illuminare all'occorrenza e per un determinato tempo.

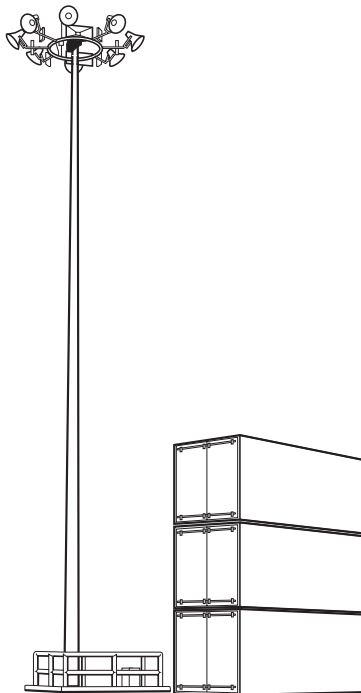
3.1.4. Misure di prevenzione antincendio

3.1.4.1. Requisiti generali

1. Le misure di prevenzione antincendio adottate nei porti devono essere conformi alla vigente normativa nazionale. Consistono in:

- misure di protezione antincendio;
- sistemi di allarme incendio;
- attrezzature antincendio;
- mezzi di evacuazione in caso di incendio.

Figura 1. Torre faro per illuminare un'area estesa



2. Devono essere fornite informazioni in materia di incendi da parte delle autorità competenti di prevenzione incendi e delle compagnie assicurative. Consulenze specifiche possono essere fornite da organizzazioni industriali del settore.

3.1.4.2. Misure di protezione antincendio

1. I criteri di sicurezza antincendio all'interno dei porti non sono diversi da quelli che si applicano alle altre attività industriali.

2. Gli edifici e le strutture nei porti devono essere possibilmente costruiti con materiale non combustibile. Qualora non fosse possibile, devono essere scelti strutture e materiali da costruzione che riducano la probabilità di incendio e che eventualmente ne limitino le conseguenze. I criteri generali da rispettare nella costruzione di edifici o dei loro compartimenti (suddivisioni di un edificio), in particolare quelli dove vengono depositati materiali pericolosi o infiammabili, sono stabiliti in base alla normativa nazionale o locale. Di solito, è previsto che le pareti tagliafuoco abbiano una resistenza al fuoco di almeno due ore.

3. Gli edifici di grandi dimensioni devono essere divisi in compartimenti resistenti al fuoco con una superficie non superiore a 9.000 m².

4. Le pareti tagliafuoco di edifici o compartimenti non devono presentare buchi o crepe. Ogni porta montata su tali pareti deve essere ignifuga e automatica. Gli spazi adibiti al passaggio dei servizi di emergenza devono essere protetti dal fuoco.

5. Tutte le sorgenti di innesco devono essere controllate, in particolare in depositi e altri luoghi dove potrebbero essere presenti materiali infiammabili.

3.1.4.3. Sistemi di allarme incendio

1. In tutta l'area portuale, deve essere installato un sistema di allarme incendio efficace come, ad esempio, punti di allarme incendio "break glass" o altro dispositivo. Se il sistema prevede l'uso di un dispositivo radio o telefonico, tale sistema deve poter essere sempre in funzione. Sistemi automatici possono essere predisposti in modo da azionare allarmi sonori in alcune aree, allertare le autorità antincendio e azionare automaticamente i dispositivi di estinzione, laddove necessario.

2. In caso di incendio in luoghi di lavoro di grandi dimensioni, potrebbe non essere necessario avvisare immediatamente tutte le persone presenti nelle aree portuali; in tal caso può essere installato un sistema di allarme a più fasi che allerti le diverse aree. I sistemi di allarme incendio di qualsiasi edificio devono essere progettati affinché siano udibili nell'intero stabile.

3. Il sistema di allarme incendio deve essere mantenuto sempre in funzione, in particolare quando sono in corso lavori di manutenzione o ristrutturazione dei locali.

3.1.4.4. Attrezzature antincendio

1. Tutte le aree portuali devono essere fornite di mezzi di estinzione tra cui estintori portatili di primo soccorso e impianti fissi tipo manichette e idranti.

2. L'ubicazione, il tipo e il numero di attrezzature antincendio devono essere determinati in conformità alla normativa nazionale e locale.

3. Gli estintori portatili devono essere ubicati in punti antincendio chiaramente segnalati, indicandoli con chiara e precisa segnaletica. Devono essere sempre visibili e non ostruiti da merci o impianti. Se necessario, i segnali devono essere installati ad un'altezza superiore in modo tale da poter essere visibili dai lavoratori al di sopra dei depositi di merce. Inoltre, i punti previsti devono avere un'ubicazione tale da consentire un rapido utilizzo delle attrezzature. Gli idranti nei depositi devono essere ubicati in prossimità delle porte.

4. Tutte le attrezzature e gli impianti di spegnimento devono essere sottoposti a test periodici.

5. La scelta di un determinato agente estinguente è dettata dal tipo di incendio che è possibile che si determini e dalla natura dei materiali che possono essere coinvolti. L'uso di un agente estinguente non idoneo può essere estremamente pericoloso.

6. Gli estinguenti più utilizzati sono:

- acqua;
- schiuma;
- anidride carbonica;
- polveri.

7. L'acqua è l'agente estinguente più comunemente utilizzato per la maggior parte degli incendi. Oltre a consentire lo spegnimento della maggior parte degli incendi, l'acqua raffredda l'area circostante riducendo il rischio di un nuovo innesco o della propagazione del fuoco.

8. La presa d'acqua di una condotta fissa che prende acqua dal porto deve essere posizionata ad una altezza al di sotto del livello dell'acqua, indipendentemente dai vari stadi della marea.

9. Gli idranti devono essere ubicati ad una distanza massima di 80 metri l'uno dall'altro. Dei raccordi internazionali nave/terra, che consentono il collegamento tra condotte antincendio principali e quelle della nave (figura 2), devono essere disponibili in tutti i posti di attracco secondo la Risoluzione IMO A. 470 (XII) e conformemente alle dimensioni stabilite dalla norma II-2/19 della Convenzione internazionale IMO per la salvaguardia della vita umana in mare (SOLAS), 1974.

10. Le condotte d'acqua e le manichette devono essere protette da crolli, impatti di veicoli, caduta di merci e gelo.

11. Acqua e schiuma a base d'acqua non devono mai essere utilizzate in caso di incendi in impianti elettrici in tensione o su sostanze chimiche che possono reagire violentemente con l'acqua.

12. La durata di conservazione delle sostanze chimiche utilizzate per la produzione di schiume chimiche deve essere determinata e le scorte devono essere rinnovate periodicamente.

13. Gli estintori portatili ad anidride carbonica non devono mai essere utilizzati in spazi limitati e non ventilati. Se viene installato un impianto antincendio a saturazione, deve essere previsto un preallarme sonoro che segnali l'azionamento del sistema antincendio negli spazi protetti. È necessario che il segnale sia distinguibile dagli allarmi incendio e fornisca tempo a sufficienza per evacuare il luogo prima dell'emissione.

3.1.5. Mezzi di evacuazione in caso di incendio

1. In caso di incendio, devono essere previste adeguate vie di fuga in tutti i punti dell'area portuale che conducano a luoghi sicuri all'esterno degli edifici.

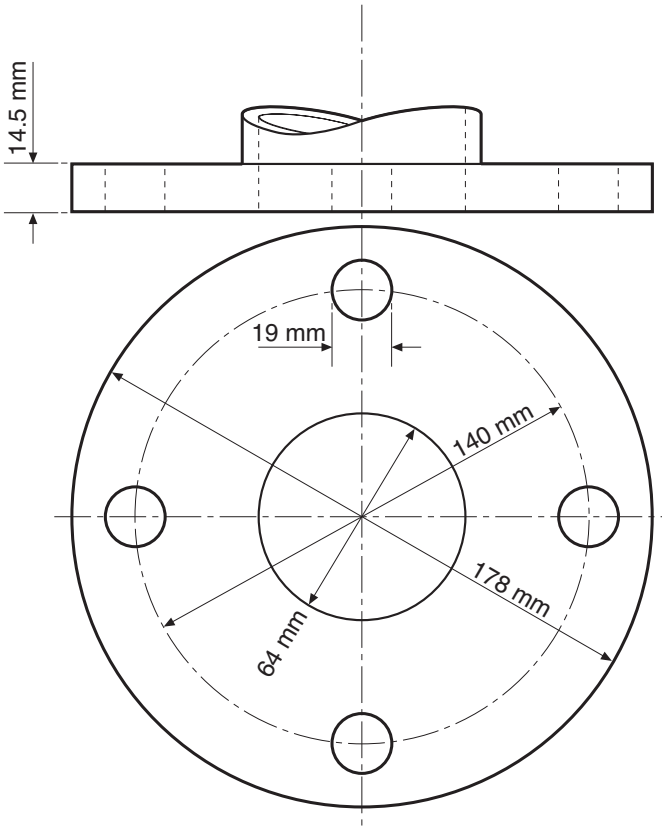
Codice di buone pratiche dell'ILO sulla sicurezza e salute nei porti

2. Normalmente, devono essere previste almeno due diverse vie di uscita per l'evacuazione, tranne nel caso in cui le distanze da percorrere siano brevi.

3. I punti di riunione sicuri da raggiungere in caso di incendio devono essere chiaramente indicati.

4. Vie di accesso idonee per i servizi di emergenza in caso di incendio devono essere previste in tutta l'area. Devono essere chiaramente segnalate e tenute sempre sgombrare.

Figura 2. Raccordo di terra per il collegamento internazionale nave-terra



3.2. Viabilità

3.2.1. Strade

1. Strade adeguate devono garantire ai veicoli un accesso sicuro a tutte le aree portuali.

2. Laddove possibile, gli accessi pedonali devono essere separati da quelli per i veicoli.

3. La larghezza delle strade deve essere adeguata al traffico previsto. È necessario, pertanto, tenere presente la larghezza dei veicoli e i relativi carichi oltre alla manovrabilità. Le corsie generalmente devono essere larghe almeno 5 metri. Sotto le gru da banchina a cavalletto e in altre aree ristrette, una larghezza di 7 metri dovrebbe garantire uno spazio libero sufficiente.

4. Delle corsie sufficientemente larghe devono essere previste lungo le banchine per la viabilità all'interno delle rotaie e delle gru gommate.

5. Uno spazio di 2 m deve essere lasciato libero lungo i lati banchina per garantire un passaggio libero di almeno 1 metro per il personale.

6. Le strade devono essere disposte in modo che sia garantita una buona visibilità ad una adeguata distanza. Il campo visivo non deve essere ostruito dagli angoli degli edifici, da merci accatastate o da ostacoli di altra natura.

7. Le strade devono essere distanti da qualsiasi ostacolo fisso con uno spazio libero di almeno 900 mm.

8. Le strade devono essere a senso unico. Qualora non fosse possibile, è auspicabile separare i due sensi di marcia con dei coni di segnalazione, o altro, sulle vie principali di circolazione.

9. I bordi delle strade devono essere chiaramente delimitati da pavimentazione o altre chiare segnalazioni che devono essere nettamente visibili sia di giorno che di notte. Pittura gialla o bianca rifrangente per segnaletica stradale può essere utilizzata a tale scopo.

10. Particolare attenzione deve essere prestata alla progettazione delle rotonde ritenute necessarie. Allungare le isole di rotazione, piuttosto che realizzare una rotonda circolare, può impedire il ribaltamento dei veicoli.

11. Dove è possibile, la struttura delle strade deve essere standardizzata in tutta l'area portuale.

12. Devono essere fornite disposizioni per parcheggiare in modo sicuro i veicoli in luoghi appropriati.

13. Nelle strade dell'area portuale devono essere previsti segnali di pericolo conformi alla normativa nazionale in materia di segnaletica stradale. Se possibile, devono essere utilizzati segnali standard internazionali.

3.2.2. Passaggi pedonali

1. Devono essere previsti passaggi pedonali sicuri in tutte le aree portuali in cui devono transitare le persone autorizzate, tra cui i membri degli equipaggi delle navi, piloti, passeggeri e fornitori.

2. Se possibile, i passaggi pedonali devono essere separati dalle aree di lavoro e di circolazione dei veicoli.

3. I passaggi pedonali devono avere larghezza sufficiente per consentire il passaggio al numero di persone che è previsto sia presente contemporaneamente.

4. I bordi dei passaggi pedonali devono essere chiaramente delineati. La segnaletica deve essere ben visibile sia di notte che di giorno. A tale scopo può essere utilizzata pittura gialla o bianca rifrangente per segnaletica stradale.

5. La segnaletica che identifica i passaggi pedonali deve essere chiara ed esplicita (figura 3). Non deve sussistere alcun dubbio su cosa la segnaletica indichi, se un passaggio pedonale, un'area destinata all'attraversamento delle attrezzature o altre zone pericolose, ad esempio l'area destinata alla circolazione dei mezzi operativi.

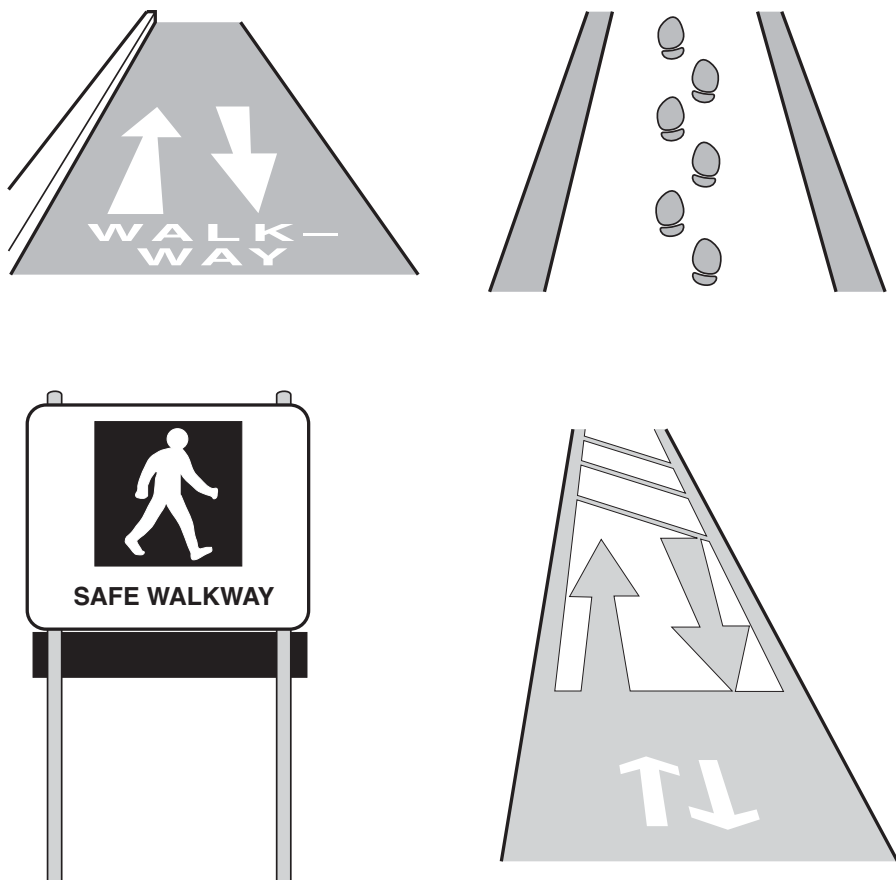
6. Segnali verticali o orizzontali devono essere posti alle estremità dei passaggi pedonali e ripetuti ad intervalli secondo quanto necessario.

7. Segnali appropriati devono essere utilizzati laddove i passaggi pedonali incrocino le strade.

8. I simboli internazionali e i segnali di pericolo devono essere usati ogni qual volta sia possibile. Devono essere utilizzati dei pittogrammi sui segnali o sulla superficie dei passaggi pedonali per assicurare che siano compresi dagli utenti di qualsiasi nazionalità.

9. Ogni tipo di ostacolo sui passaggi pedonali deve essere indicato chiaramente con segnaletica orizzontale o verticale.

Figura 3. Esempi di segnaletica orizzontale e verticale per passaggi pedonali



3.2.3. Altre questioni

1. Nei porti in cui la circolazione di biciclette è rilevante, devono essere previste piste ciclabili che separino i ciclisti dai veicoli e dai pedoni.
2. Tutti gli ostacoli permanenti o temporanei devono essere chiaramente indicati e resi visibili giorno e notte. Buche, lampioni ed altri ostacoli devono essere recintati in modo sicuro.

3. Quando buche o fossi devono essere temporaneamente coperti per consentire il passaggio dei veicoli, il pannello di copertura deve:

- essere adeguatamente resistente;
- oltrepassare sufficientemente i bordi della buca o fosso e essere ben saldo;
- essere sufficientemente largo;
- essere provvisto di rampa nel caso in cui la differenza di livello sia considerevole;
- prevedere ad ogni estremità un segnale che indichi che un veicolo non passi se un altro veicolo ha già impegnato il pannello.

4. Se il pannello è destinato anche ai pedoni, deve inoltre:

- essere recintato su entrambi i lati; e
- prevedere ad ogni estremità un segnale che indichi che i pedoni devono dare la precedenza ai veicoli.

5. Devono essere chiaramente segnalati anche gli ostacoli in alto che i veicoli potrebbero colpire. Un esempio è dato da passaggi pedonali rialzati, ponti per tubazioni, porte di accesso basse negli edifici. Dove è necessario, deve essere indicata l'altezza massima dei veicoli, comprensiva del carico trasportato (figura 4).

3.3. Aree di movimentazione merci

3.3.1. Disposizione

1. Le aree di movimentazione delle merci devono avere una superficie solida e, dove possibile, attenersi a quanto previsto nelle sezioni 3.1.2 (Superfici) e 3.1.3 (Illuminazione).

2. Lampioni per illuminazione e strutture simili, che debbano necessariamente essere presenti, devono essere protetti con barriere contro danni accidentali causati dalle attrezzature di movimentazione delle merci e dai veicoli (figura 5).

3. La disposizione delle aree di movimentazione deve essere tale da evitare, per quanto possibile, che vengano attraversate da passaggi pedonali.

Figura 4. Indicazione di porta bassa con limite massimo di altezza

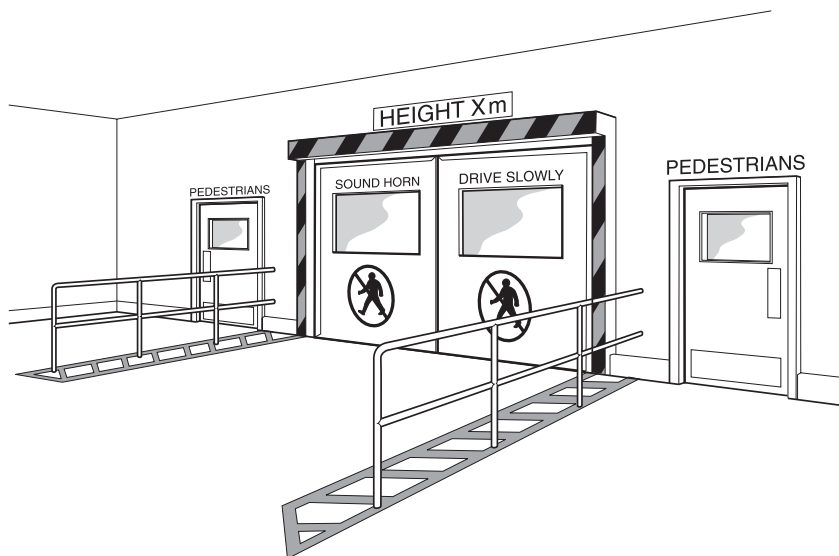
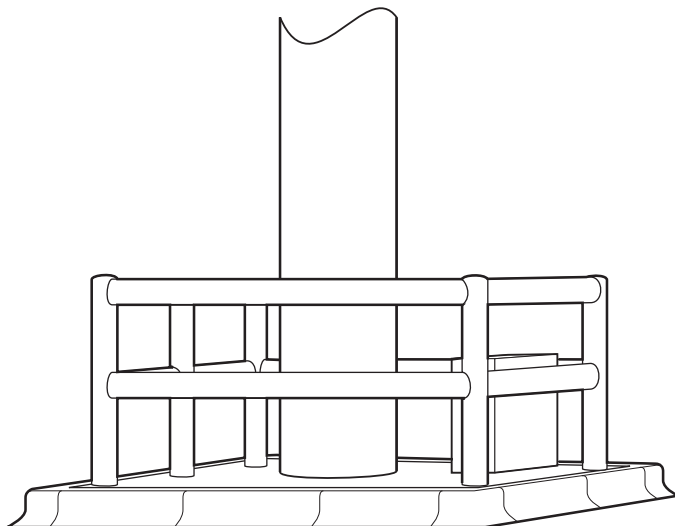


Figura 5. Barriere intorno a pali per illuminazione standard



Qualsiasi punto di incrocio necessario deve essere indicato con segnaletica orizzontale e verticale per avvertire autisti di veicoli e pedoni della eventuale presenza degli uni e degli altri.

3.3.2. Protezione dei bordi

Recinzioni di protezione devono essere previste in tutti i punti in cui una caduta potrebbe avere serie conseguenze, ad esempio dove vi sono aperture con improvvisi dislivelli, come la parte superiore dei gradini, o rischi di caduta da un'altezza superiore ai 2 metri o in acqua.

3.3.3. Cigli delle banchine

1. È evidente che non è possibile mettere delle recinzioni lungo tutto il perimetro delle banchine. Esse devono essere previste nei punti pericolosi, ad ogni angolo o interruzione dei cigli banchina (figura 6), per esempio sui lati di passerelle, di rampe o di scale di accesso a navi, pontoni o pontili, di passaggi pedonali al di sopra delle porte di chiusa o delle barche porta e sui lati dei cigli banchina che si affacciano direttamente su zone aperte di mare.

2. Recinzioni devono essere posizionate sui cigli di quelle banchine dove potrebbe verificarsi un notevole afflusso di passeggeri.

3. Tutti i cigli delle banchine vicino ai quali devono circolare dei veicoli devono essere protetti da muretto continuo o da una barriera rigida e solida, sufficientemente resistente per impedire una caduta accidentale in acqua di camion e altri veicoli (figura 7). Generalmente, tale muro o barriera deve essere quanto più alto possibile ma comunque non inferiore ai 300 mm. In questi casi, possono essere adatte le barriere di tipo autostradale. Sulle banchine dove transitano solo automobili o altri veicoli di piccole dimensioni, è sufficiente una barriera più bassa che non deve, comunque, essere inferiore ai 200 mm di altezza.

4. Nei muri o barriere possono essere lasciati degli spazi necessari per poter utilizzare argani, bitte di ormeggio o per effettuare altre operazioni. Tali spazi non devono essere più grandi del necessario e essere inferiori alla larghezza di un veicolo.

5. Se i veicoli si usano di rado vicino ai cigli banchina, si possono prevedere delle misure temporanee. Possono essere previste delle barriere temporanee di protezione o la presenza di una persona che segnali al conducente che il veicolo si trova vicino al ciglio banchina.

Figura 6. Recinzione per angoli e interruzioni dei bordi banchina

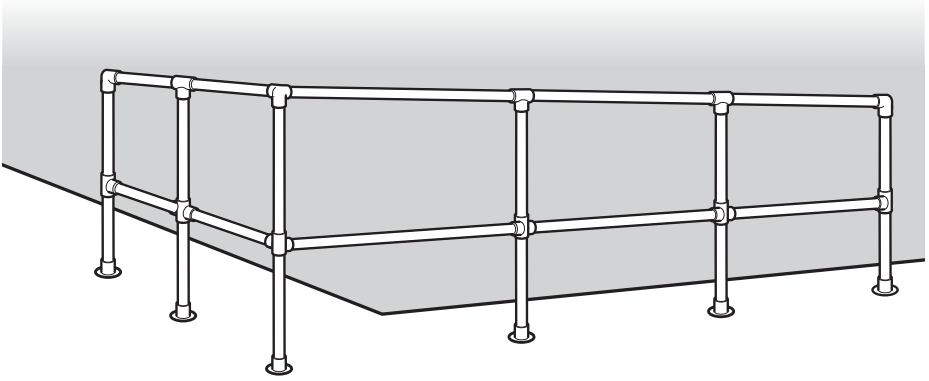
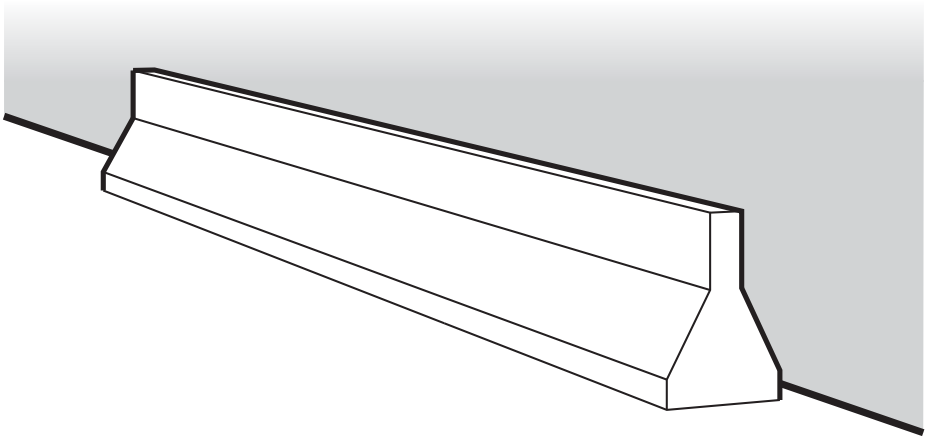


Figura 7. Protezione del ciglio banchina per veicoli



6. Qualora una gru su rotaie passi vicino a un ciglio banchina e non sia possibile apporre una recinzione di protezione su tale banchina, è auspicabile installare un corrimano fisso sulla gru. Non si dovrà, in ogni caso, ridurre troppo lo spazio libero tra la gru e il ciglio banchina o qualsiasi altra recinzione lungo la quale la gru potrebbe passare.

3.3.4. Recinzioni di protezione

1 Tutte le recinzioni permanenti devono essere resistenti.

2. In genere, una recinzione è composta da ringhiere in metallo. Ciononostante, delle barriere in cemento armato possono essere più indicate su strutture situate a bordo d'acqua e ovunque vi sia circolazione di veicoli pesanti impiegati per le operazioni ro-ro o per la movimentazione dei contenitori.

3. Altri tipi di recinzioni di protezione possono essere utilizzati in funzione del tipo di pericolo da evitare, della configurazione dell'area circostante e delle altre strutture vicine. L'uso di catene tra montanti fornisce solo una limitata protezione e non deve mai servire come recinzione di protezione permanente. Le recinzioni di protezione non devono mai terminare in corrispondenza esatta dell'estremità della zona di pericolo ma continuare qualche metro oltre.

4. La costruzione e l'ubicazione delle recinzioni di protezione devono consentire alle navi di ormeggiare e disormeggiare facilmente.

5. L'altezza delle recinzioni deve essere almeno di 1 metro (figura 8). Le ringhiere metalliche devono prevedere una barra intermedia posta a 500 mm dalla banchina tra due montanti distanti al massimo due metri. Dove è necessario, devono essere previsti degli zoccoli di protezione alti 150 mm.

6. Le recinzioni mobili possono essere utilizzate intorno a zone di pericolo temporaneo e sui bordi delle banchine di ormeggio. Eventualmente possono essere rimosse durante le operazioni per evitare che esse stesse divengano fonte di pericolo.

7. Le recinzioni mobili devono essere anche utilizzate per proteggere scale e gradini a bordo d'acqua o i bordi delle passerelle di imbarco, ovunque non sia possibile utilizzare una recinzione permanente.

3.3.5. Scale di banchina

1. Sul ciglio di qualsiasi struttura presente nel porto da cui si potrebbe cadere in acqua, devono essere previste delle scale che consentano di uscire dall'acqua (figura 9). Tali strutture comprendono banchine, moli, colonne di ormeggio e galleggianti di ormeggio di grandi dimensioni.

Figura 8. Struttura di una recinzione

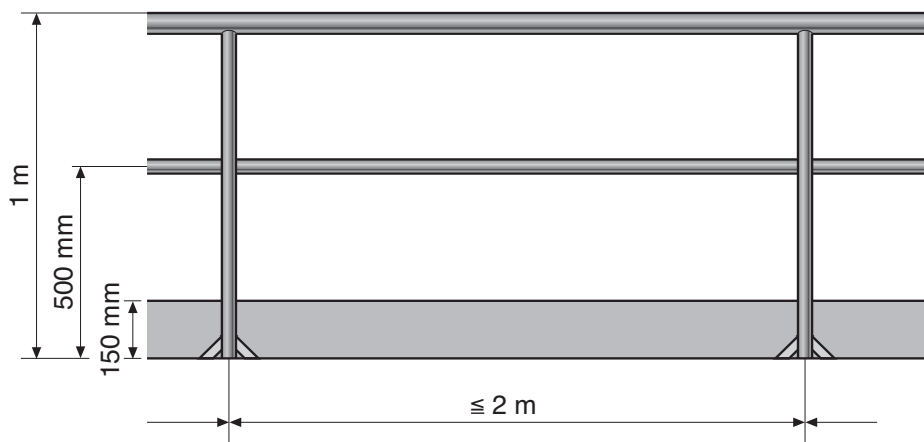
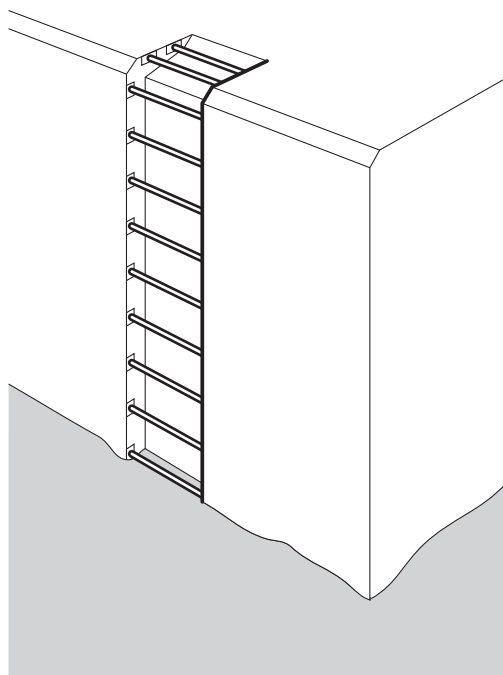


Figura 9. Scala di banchina



2. Le scale devono essere poste a non più di 50 m di distanza l'una dall'altra o dai gradini.

3. Laddove possibile, devono essere conformi alle disposizioni della sezione 3.5.3.

4. Il gradino più basso della scala deve essere sempre ad almeno un metro sotto il livello minimo dell'acqua rilevato in qualsiasi condizione. Nel caso in cui la profondità dell'acqua sia inferiore a 1 metro con la bassa marea, lo scalino più in basso deve poggiare sul fondale.

5. Laddove i montanti delle scale superino il piano banchina, essi devono essere sufficientemente distanziati in modo tale da poter consentire il passaggio di una persona; devono, inoltre, essere inclinati o curvati verso l'interno della banchina.

6. Qualora non sia possibile realizzare una scala che superi di almeno 1 metro la parte superiore del piano banchina, i montanti della scala devono essere più alti possibile. Se ciò non fosse realizzabile, devono essere previste degli appigli per le mani sul piano della banchina, di fronte alla scala (figura 10). Se tali appigli sono incassati nel piano, la rientranza deve essere progettata in modo tale da consentirne il drenaggio per evitare che si riempia d'acqua o di rifiuti. In presenza di tali rientranze, esse devono essere segnalate per attirare l'attenzione sul possibile rischio di inciampare.

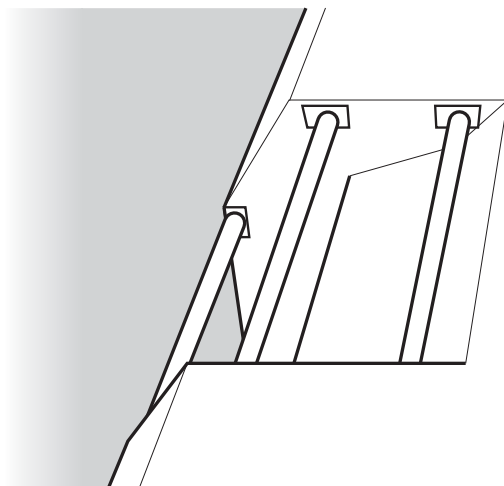
7. Le scale permanenti, a meno che non siano incassate nella parete della banchina, devono essere protette su entrambi i lati contro eventuali danni causati dalle navi.

8. La parte superiore di una scala incassata nella parete non deve mai essere ostruita in corrispondenza del ciglio della banchina.

9. Le scale che consentono di risalire a terra, devono essere ben visibili in modo tale da poter essere facilmente individuate da chiunque si trovi in acqua. La parte superiore deve essere chiaramente visibile a chiunque si trovi sulla banchina.

10. Nei porti in cui non sia possibile installare scale permanenti o su quelle banchine che vengano utilizzate solo occasionalmente e dove non è consentito l'accesso alle persone in assenza di navi ormeggiate, scale provvisorie devono essere previste e fissate saldamente da prua a poppa della nave in procinto di iniziare le operazioni di carico e scarico.

Figura 10. Appigli e sistema di drenaggio nella parte superiore di una scala di banchina



3.3.6. Attrezzature di salvataggio

1. È necessario disporre di adeguate attrezzature di salvataggio per il recupero di chiunque corra il rischio di annegare. Tali attrezzature devono essere mantenute in efficienza.

2. Le attrezzature in questione includono salvagente, galleggianti o sagole, grappini, gaffe e altre attrezzature adeguate. Le sagole legate ai salvagente o ad attrezzature simili devono essere sufficientemente lunghe, di spessore adeguato, in polipropilene o altro materiale galleggiante.

3. Le attrezzature di salvataggio devono essere posizionate ad intervalli di non più 50 metri ed ubicate in punti strategici. Queste postazioni devono essere in prossimità del ciglio banchina, se praticabile vicino alla parte superiore delle scale o dei gradini di accesso al mare e devono includere piattaforme di stazionamento.

4. Tali attrezzature devono essere montate in modo tale da poter essere facilmente individuate ed in postazioni evidenziate da colore ben visibile.

5. Le postazioni in questione devono essere sempre visibili. Pertanto è necessario rimuovere eventuali ostacoli che potrebbero rendere difficile la loro individuazione.

6. I salvagente e attrezzature simili devono essere appesi oppure posti in una custodia o armadietto di dimensioni adeguate e di colore ad alta visibilità. Le custodie e gli armadietti possono essere installati con un allarme collegato ad una centrale operativa che entra in funzione se questi vengono aperti o se viene rimossa l'attrezzatura. Tale meccanismo serve a ridurre i tempi di attesa per l'arrivo dei soccorsi e i rischi di furti o atti di vandalismo.

7. Se furti o atti di vandalismo possono rappresentare un problema serio, le attrezzature possono essere installate nei vicini capannoni o altri edifici, a condizione che la loro ubicazione sia chiaramente segnalata e che siano immediatamente disponibili per tutta la durata dei turni di lavoro.

8. Presso le attrezzature di salvataggio devono essere apposte le istruzioni su come dare l'allarme in caso di emergenza e sulle tecniche di rianimazione di una persona che presenti sintomi di annegamento.

9. Devono essere previsti dei dispositivi posti tra le scale di accesso alla banchina che consentano a coloro che sono caduti in mare di mantenersi a galla in attesa dei soccorsi. La struttura stessa della banchina può essere conformata a tale scopo, molto spesso vengono utilizzate delle catene. Nelle banchine chiuse o in situazioni in cui non si verificano escursioni di marea ampie, si ricorre a catene vincolate tra due punti fissi. Al contrario, in aree soggette ad ampie escursioni di marea oppure nelle chiuse, devono essere previste delle catene fissate verticalmente alla parete della banchina. Almeno una di queste catene deve essere fissata tra due scale di banchina adiacenti.

3.4. Mezzi di accesso alle navi

3.4.1. Requisiti generali

1. Le autorità portuali e gli operatori devono garantire, in tutta l'area portuale, accessi sicuri da e per la nave. Questo normalmente viene realizzato per mezzo di passaggi pedonali chiaramente segnalati e illuminati.

2. A tutte le entrate delle aree portuali, e ovunque sia necessario, devono essere esposte le piante del porto per consentire agli equipaggi e ad altri soggetti di accedere alle navi in condizioni di sicurezza.

3. Nel caso in cui una nave attracchi lungo una banchina interdotta al transito dei pedoni, agli ingressi in porto e sulle passerelle di sbarco delle

navi devono essere esposti degli avvisi riportanti le istruzioni specifiche per il transito.

4. In alcuni casi, i mezzi di accesso alle navi si trovano a terra ed includono percorsi di accesso pedonali e torri di accesso a navi di grandi dimensioni. In tutti i casi, i gestori e gli operatori di banchina devono assicurare che tali mezzi siano stati ben progettati e solidamente costruiti, montati correttamente e mantenuti in buono stato.

3.4.2. Rampe di imbarco/sbarco e passaggi pedonali

1. Rampe di banchina possono essere necessarie per consentire l'accesso dalla banchina alle navi (figura 11), in particolare alle navi ro-ro, ai pontili e ai pontoni galleggianti.

2. Le rampe di banchina includono tutte le rampe imbarco-sbarco merci e le passerelle di sbarco (figura 12). Le rampe possono anche prevedere dei dispositivi di sollevamento che, alzano o abbassano il piano di transito a seconda della necessità. Le passerelle di sbarco non prevedono dispositivi di sollevamento meccanici e sono utilizzate esclusivamente dai pedoni.

3. Di norma, gli accessi pedonali devono essere separati dalle rampe per veicoli. Tuttavia, nel caso in cui gli accessi per pedoni siano combinati con quelli per veicoli devono essere separati, preferibilmente, da una barriera solida.

4. Tutte le rampe di imbarco/sbarco veicoli e i passaggi pedonali devono essere progettati, costruiti e installati in conformità alla vigente normativa nazionale.

5. Nella progettazione delle rampe di imbarco/sbarco e dei passaggi pedonali si deve tener conto:

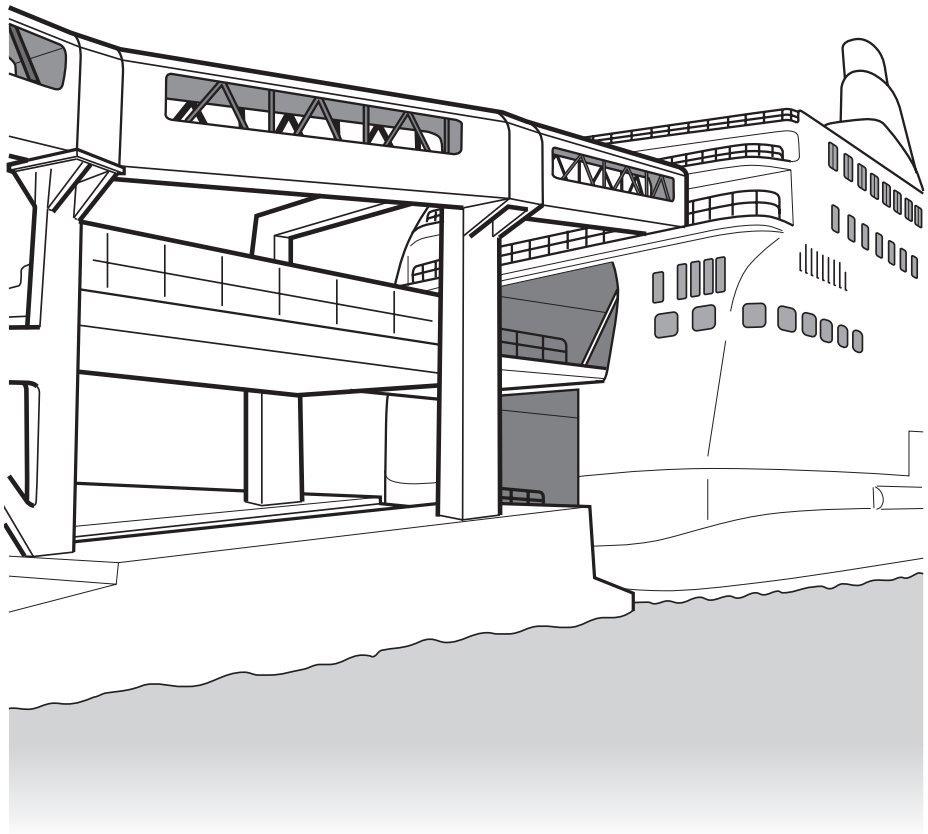
- dei movimenti massimi possibili risultanti dalle escursioni di marea, dal raggio d'azione e dagli spostamenti laterali della nave o del pontone rispetto agli ormeggi;
- delle forze massime a cui possono essere soggetti durante l'ormeggio;
- del fatto che possono essere soggetti a forze su tutti e tre i piani dimensionali e a forze torsionali;

Codice di buone pratiche dell'ILO sulla sicurezza e salute nei porti

- della necessità di garantire un accesso sicuro a tutte quelle aree a cui è necessario accedere per espletare le regolari operazioni di manutenzione e ispezione;
- della possibilità di includere raccordi incernierati (flaps) alle estremità, se necessario.

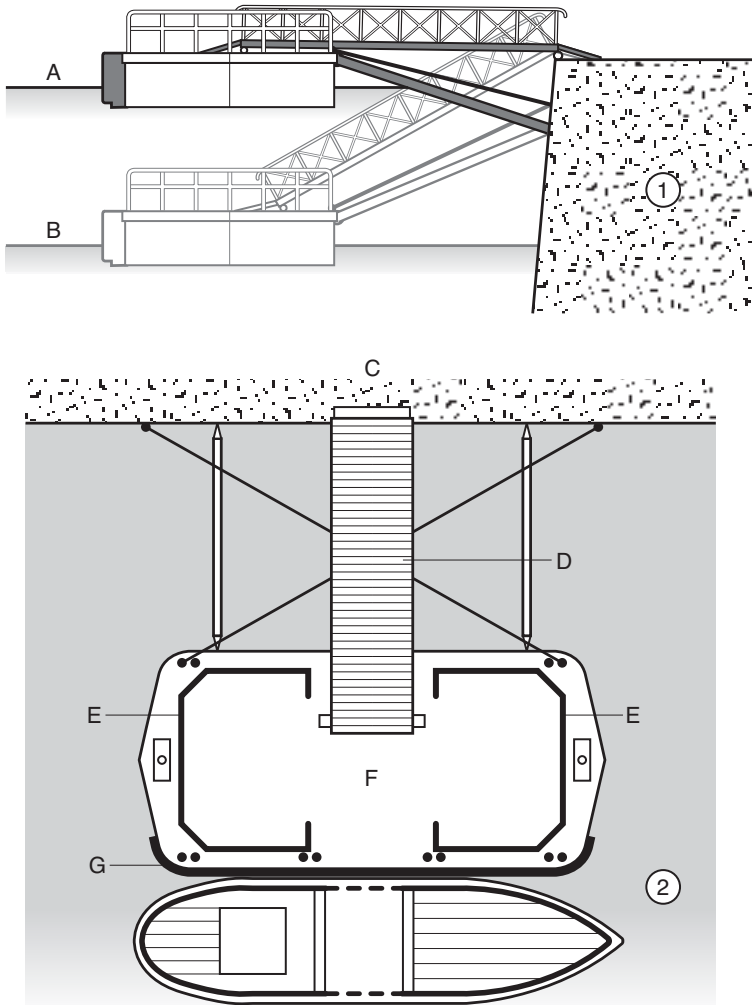
6. I pontoni che sostengono le rampe di imbarco/sbarco o gli accessi pedonali devono essere progettati in modo tale da essere i più resistenti possibile in qualsiasi condizione atmosferica e a tutte le variazioni di marea.

Figura 11. Rampa di imbarco/sbarco merci e passaggi pedonali



Infrastrutture portuali, impianti e apparecchiature

Figura 12. Collegamento a terra tramite pontone con rampa di imbarco/sbarco e passerella di sbarco



1. Prospetto. 2. Pianta.

A. Alta marea. B. Bassa marea. C. Argine o banchina. D. Rampa di imbarco/sbarco merci o passerella di sbarco.
 E. Barriera di protezione. F. Pontone. G. Parabordo.

3.4.3. Pontili

1. I pontili devono essere protetti da recinzioni fisse (figura 13). Deve essere prevista una apertura nella recinzione di non più di 2 m di larghezza per consentire l'imbarco e lo sbarco; quando il pontile non è utilizzato, l'apertura deve essere protetta da una ringhiera a cerniera o mobile, oppure da catenelle.

2. I pontili devono essere dotati di bitte di ormeggio, galloce e altri mezzi adeguatamente resistenti a cui ormeggiare le navi.

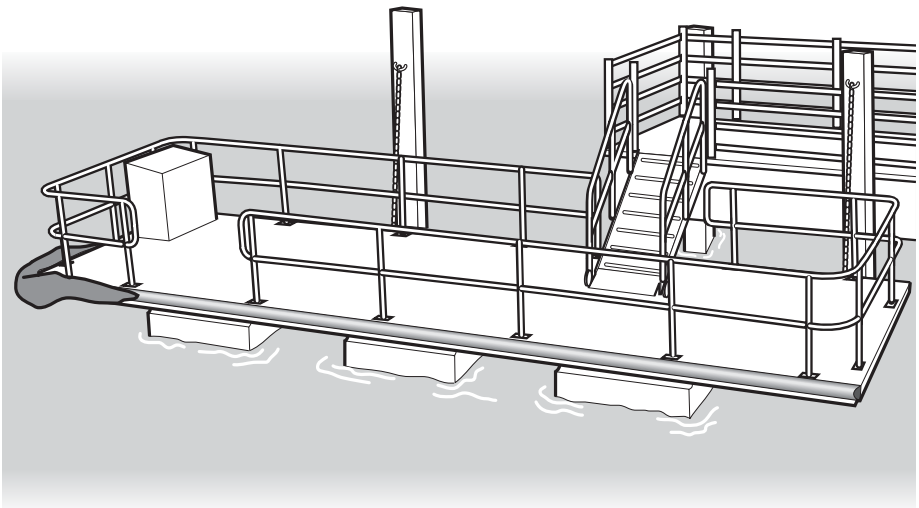
3. I pontili e gli altri pontoni devono prevedere funi sospese a cui le persone cadute in mare possano aggrapparsi.

4. Tutti i pontili utilizzati nelle ore notturne devono essere adeguatamente illuminati (vedere sezione 3.1.3).

3.4.4. Gradini e scale fisse

1. I gradini e le scale fisse che forniscono accesso dal mare devono estendersi per almeno 1 metro al di sotto del livello minimo dell'acqua lungo la murata della banchina oppure devono raggiungere il fondale se la profondità dell'acqua è inferiore ad un metro con bassa marea.

Figura 13. Recinzioni di un pontile (per maggiore chiarezza non sono rappresentate le chiusure)



2. I gradini e le scale fisse che danno accesso ai natanti nel porto devono essere dotati di parabordi in legno o in gomma. Lo spazio tra il bordo dei gradini e quello di qualsiasi imbarcazione non deve superare i 300 mm a meno che non venga utilizzata una passerella di sbarco.

3. I gradini e le scale fisse devono essere costruiti in modo tale da ridurre il più possibile l'accumulo di fango, di detriti, di piante marine o di qualsiasi altra sostanza che potrebbe renderle scivolose. A tale scopo, le pedate dei gradini possono essere ricoperte da una griglia o da un rivestimento antiscivolo.

4. I gradini e le scale fisse devono essere muniti di corrimano fissi dal lato banchina. Delle ringhiere di protezione (vedere sezione 3.3.4) devono, invece, essere installate sulle scale fisse, dal lato mare, laddove necessario (figura 14). Se necessario, alcune sezioni di queste ringhiere possono essere rimovibili.

5. Qualora sia necessario utilizzare gradini e scale fisse nelle ore notturne, deve essere prevista adeguata illuminazione. Nel caso in cui l'illuminazione generale del porto non sia sufficiente, è necessario ricorrere ad un ulteriore dispositivo di illuminazione in prossimità dei gradini (vedere sezione 3.1.3).

3.4.5. Scale di banchina

1. Le scale di banchina (vedere sezione 3.3.5) possono essere utilizzate per salire a bordo di navi di piccole dimensioni quali i pescherecci.

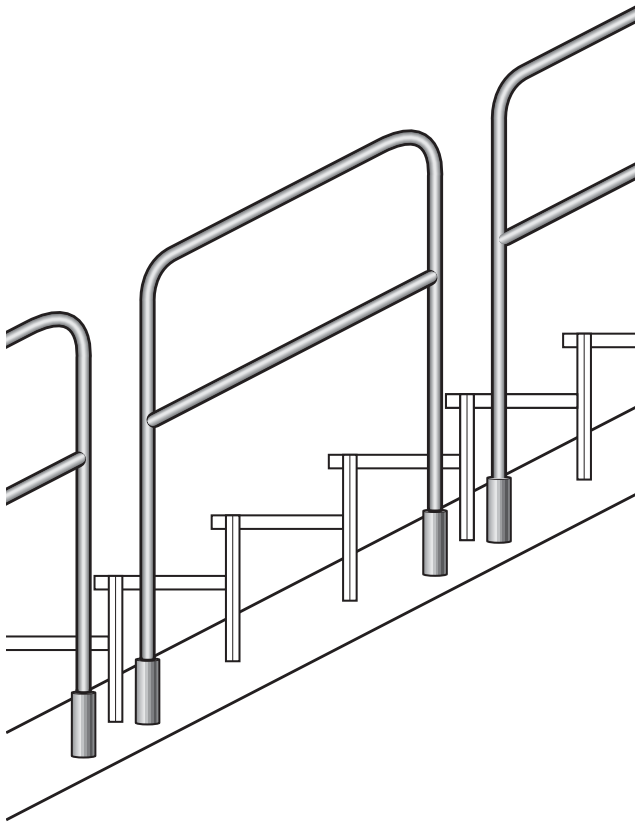
2. Laddove le scale di banchina vengano utilizzate regolarmente per salire a bordo di imbarcazioni di piccole dimensioni, possono essere previste scale supplementari. Devono essere disponibili adeguate bitte, anelli di ormeggio o dispositivi simili ai quali le navi possano ormeggiarsi, al fine di evitare che si utilizzino tali scale per le operazioni di ormeggio.

3.5. Accesso a edifici, strutture e impianti del terminal

3.5.1. Requisiti generali

1. Misure atte a garantire condizioni di accesso sicure devono essere adottate in tutte quelle zone del porto a cui il personale abbia necessità di accedere nello svolgimento del proprio lavoro. Tali misure includono mezzi di accesso permanenti e temporanei a qualsiasi area degli edifici, strutture e impianti.

Figura 14. Ringhiere di protezione mobili per le scale fisse



2. Devono essere previsti mezzi di accesso permanenti e fissi a quelle aree in cui gli operatori devono recarsi abitualmente, comprese le cabine di macchinari mobili.

3.5.2. Scale e gradini

1. Le scale e i gradini presenti negli edifici devono essere conformi alle vigenti normative nazionali.

2. I lati aperti delle scale e dei gradini devono essere protetti da parapetti adeguati, composti da un corrente superiore posto ad almeno 1 metro di altezza dalla base dei gradini e da un corrente intermedio.

3. Tutte le scale devono essere dotate di un corrimano su entrambi i lati, che potrebbe essere il corrente superiore del parapetto; per scale di larghezza pari o superiore ai 2 metri, deve essere previsto anche un corrente intermedio.

4. I gradini devono avere una superficie antiscivolo.

5. Tutte le scale e i gradini devono essere mantenuti in condizioni di sicurezza. Se necessario, i bordi o gli spigoli, soggetti a usura, devono essere protetti da un listello resistente all'uso, che può essere facilmente sostituito; è necessario verificare che tali listelli non siano sporgenti o staccati in modo da non rappresentare un pericolo.

3.5.3. Scale fisse e passaggi pedonali

1. Tutte le scale fisse devono essere in acciaio.

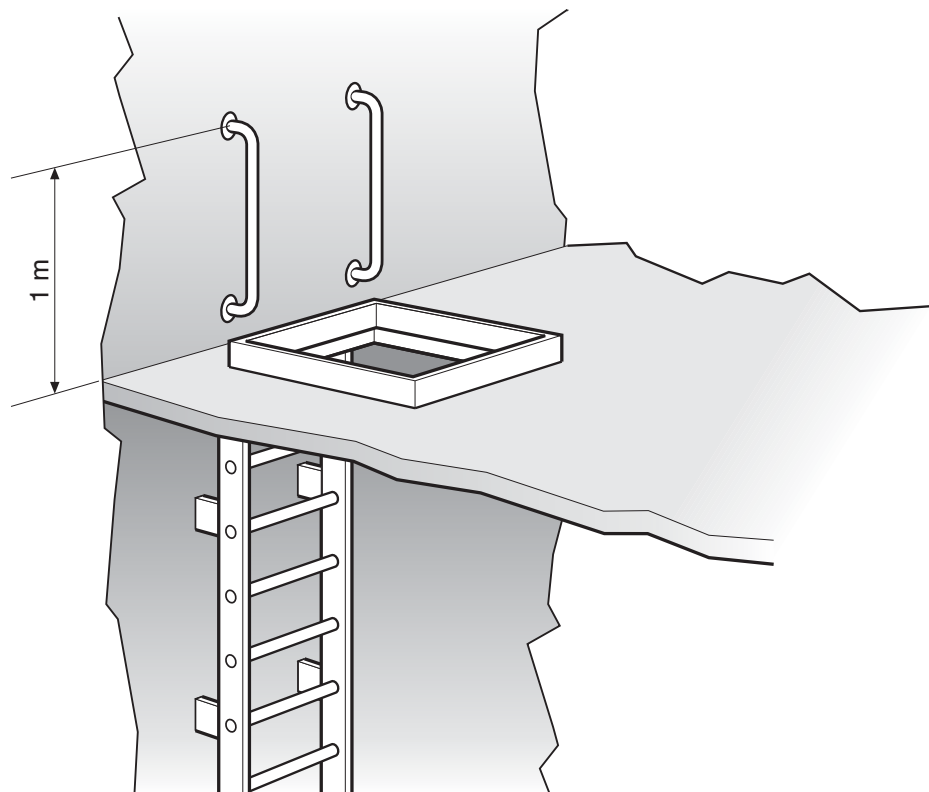
2. I pioli o i gradini delle scale devono:

- essere distanziati ad intervalli compresi tra 250 mm e 350 mm;
- fornire una base di appoggio per i piedi non inferiore a 150 mm di profondità e 350 mm di larghezza;
- essere orizzontali;
- nel caso di scale con pioli doppi, essere montati sullo stesso piano orizzontale; lo spazio intermedio tra di essi non deve superare i 55 mm.

3. I montanti delle scale devono:

- essere lisci;
- essere costituiti da una sola sezione, laddove possibile; nel caso in cui sia necessario raccordare più pezzi utilizzando una stecca a ganascia, quest'ultimo deve essere montato nella parte interna dei montanti;
- essere adeguatamente fissati alla struttura ad intervalli adeguati;
- superare di almeno un metro la piattaforma di accesso (figura 15). Se non praticabile, deve essere prevista una presa al di sopra della piattaforma.
- avere una larghezza di 700-750 mm nella parte al di sopra della piattaforma, per consentire il passaggio di una persona (figura 16);
- essere collegati tramite le estremità superiori alle ringhiere di protezione della piattaforma di appoggio o ad un altro supporto;
- avere uno spazio libero non inferiore a 75 mm su entrambi i lati per la mano dell'operatore;

Figura 15. Scala verticale passante attraverso un'apertura



4. Una piattaforma di appoggio deve:

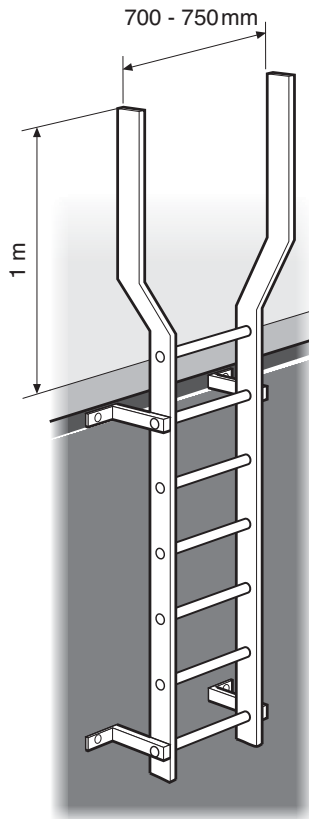
- prevedere una dimensione minima di 750 mm in entrambe le direzioni, un'altezza non inferiore ad 1 m dalla base della piattaforma per permettere ad una persona di sostarvi in condizioni di sicurezza;
- essere protetta su ogni lato aperto da un parapetto composto da corrente superiore posto ad un metro di altezza, corrente intermedio posto a 500 mm dalla piattaforma e un fermapiè posto a 150 mm dalla base della piattaforma;

- essere dotata di rivestimento antiscivolo;
- avere un'altezza minima pari a 2,1 m.

5. Le scale verticali alte più di 3 m devono essere munite di gabbie di protezione che devono:

- essere posizionate a non più di 900 mm di distanza l'una dall'altra;
- garantire uno spazio libero di 750 mm tra il piano dei pioli e la gabbia;
- essere collegate da bande verticali fissate all'interno delle gabbie e distribuite uniformemente su tutta la circonferenza della gabbia.

Figura 16. Scala verticale che prosegue al di sopra della piattaforma di appoggio



6. Una scala verticale alta più di 6 m deve essere dotata di adeguati pianerottoli intermedi ad intervalli non superiori ai 6 m.

7. Una scala inclinata non deve formare un angolo superiore a 25 gradi con la verticale d'appoggio.

8. Una scala inclinata, con angolo superiore ai 15 gradi, deve prevedere:

- gradini o coppie di pioli. La parte frontale del gradino deve sovrapporsi al gradino successivo di almeno 16 mm. Le coppie di pioli devono trovarsi sullo stesso piano orizzontale e lo spazio tra i pioli di una coppia non deve essere superiore ai 50 mm;
- corrimano posti a non meno di 540 mm di distanza dal piano orizzontale;
- gabbie di protezione dello stesso tipo di quelle utilizzate per le scale fisse ma con uno spazio libero di 1 m, misurato perpendicolarmente all'asse della scala, tra la parte frontale del gradino e quella posteriore della gabbia.

9. Le scale e le piattaforme di appoggio devono essere adeguatamente illuminate ogni qualvolta esse vengano utilizzate.

10. Gli accessi pedonali fissi, adiacenti a coperture in materiale fragile, devono essere adeguatamente protetti con parapetto (vedere sezione 3.3.4).

11. Devono essere apposti avvisi di avvertimento che proibiscano l'accesso a tali coperture, se non a mezzo di tavole di rinforzo o altri dispositivi adeguati.

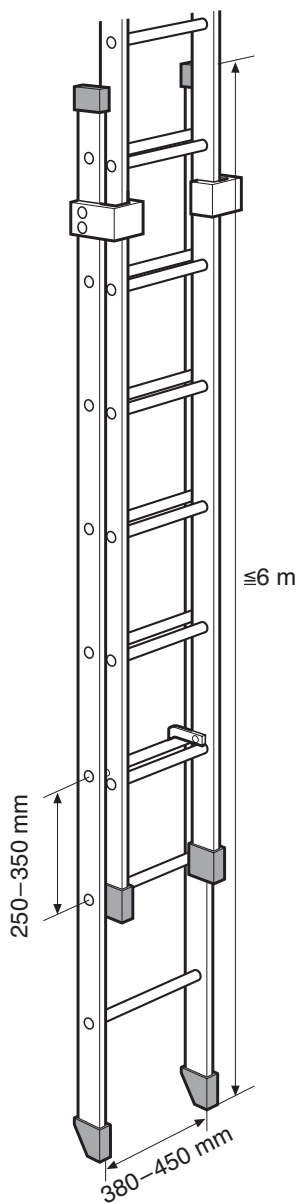
3.5.4. Scale portatili

1. Le scale portatili devono essere ben costruite con materiale solido (legno o metallo rigido, generalmente in lega di alluminio), adeguatamente resistenti, essere sottoposte ad interventi di manutenzione adeguati, chiaramente identificabili e regolarmente ispezionate da una persona responsabile. Qualora si dovessero riscontrare difetti che possano essere fonte di pericolo, le scale devono essere immediatamente poste fuori servizio. A tal riguardo, devono essere registrate tutte le ispezioni e riparazioni effettuate.

2. Le scale portatili (figura 17) devono:

- prevedere un passo tra i pioli di misura compresa tra 250 mm e 350 mm;
- prevedere pioli di larghezza, tra i due montanti, compresa tra 380 mm e 450 mm;

Figura 17. Dimensioni di una scala portatile



Codice di buone pratiche dell'ILO sulla sicurezza e salute nei porti

- non superare i 6 m di lunghezza per singolo tronco;
- non prevedere più di due tronchi estendibili;
- essere provviste, nel caso di scale a sfilo, di staffe guida e di un efficace dispositivo di bloccaggio per assicurare che ogni tronco sia saldamente assicurato e fissato nella posizione desiderata;
- se estese per mezzo di funi, prevedere funi ben ancorate e passanti su pulegge con gole di dimensioni adatte al diametro delle funi;
- non superare i 15 metri di lunghezza al massimo dell'estensione.

3. I pioli di una scala portatile in metallo leggero devono:

- essere di adeguato diametro (non meno di 20 mm);
- essere fissati saldamente ai montanti in modo da assicurare che non ruotino o non siano allentati;
- essere zigrinati per ridurre al minimo il rischio di scivolamento.

4. I montanti di una scala portatile in metallo leggera devono:

- essere concepiti come sezioni uniche;
- avere una sezione trasversale sufficientemente larga da impedire che la scala si inclini pericolosamente durante l'utilizzo;
- dotati di zoccoli antiscivolo o di altri strumenti atti a ridurre al minimo la probabilità di slittamento della scala.

5. Le scale di legno devono:

- avere montanti composti di un legno con venature che seguano la lunghezza;
- avere pioli fissati ai montanti tramite incastro piuttosto che per mezzo di chiodi e picchi;
- non essere pitturate, piuttosto devono essere trattate con una vernice chiara o con altri efficaci prodotti conservanti che non ricoprano eventuali anomalie chiaramente visibili se tali prodotti non fossero utilizzati;
- essere fornite, laddove necessario, di un numero sufficiente di tiranti trasversali metallici.

3.5.5 Biscagline

Non devono essere usate biscagline per l'accesso in banchina.

3.5.6. Ascensori

1. Tutti gli ascensori devono essere conformi alle vigenti normative nazionali ed indicare chiaramente la loro capacità massima che, per ascensori destinati al trasporto di passeggeri, deve essere espressa in termini di peso e di numero massimo di persone.

2. Per ogni gruppo di ascensori deve essere prevista almeno una scala di emergenza.

3. L'accesso alle cabine di tutte le attrezzature di sollevamento dei contenitori e di strutture simili di grandi dimensioni come, ad esempio, attrezzature per la movimentazione di carichi alla rinfusa, deve avvenire per mezzo di ascensori destinati al trasporto di persone. L'installazione deve prevedere dispositivi che consentano il recupero di persone presenti in ascensore in caso di interruzione dell'erogazione dell'energia elettrica o in altre situazioni di emergenza.

3.6. Macchinari e attrezzature per terminal

3.6.1. Requisiti generali

Tutti i macchinari e le attrezzature per terminal devono essere ben progettati e costruiti oltre che resistenti e appropriati per l'utilizzo a cui sono destinati; devono essere mantenuti in condizioni di efficienza e di sicurezza. La manutenzione deve essere eseguita secondo una precisa pianificazione.

3.6.2. Attrezzature mobili

Le attrezzature mobili utilizzate nelle aree portuali, compresi i vari tipi di veicoli, che rappresentano una delle cause più frequenti delle morti e degli incidenti di una certa gravità all'interno dei porti, devono essere sottoposti ad adeguata manutenzione ed essere tenuti in buono stato. Particolare attenzione deve essere prestata alla manutenzione dei freni e del sistema frenante.

3.6.2.1. Veicoli operanti esclusivamente all'interno dell'area portuale

1. I veicoli per i movimenti interni (che operano esclusivamente all'interno dell'area portuale o sulle navi), inclusi i semi-rimorchi, devono soddisfare le prescrizioni minime di costruzione e manutenzione con particolare

riguardo alla sicurezza generale del veicolo e a fattori quali pneumatici, freni, luci, sterzo, dispositivi di segnalazione.

2. I veicoli per la movimentazione merci devono avere un elevato grado di stabilità per l'esecuzione delle operazioni per cui sono predisposti.

3. Tali veicoli devono essere contraddistinti da colore acceso in modo che siano facilmente riconoscibili o forniti di luce lampeggiante o radiofaro girevole di colore giallo.

4. Deve essere garantito un accesso sicuro alla cabina di guida o ad altre parti del veicolo, se necessario.

5. Le cabine di guida del veicolo devono assicurare protezione contro le intemperie e permettere una buona visibilità ad ampio raggio, eliminando qualsiasi ostruzione al campo visivo. Nel caso in cui i veicoli presentino zone cieche con conseguente aumento del rischio di incidenti, deve essere prevista l'installazione di monitor a circuito chiuso o di altri sistemi di rilevazione adeguati.

6. Le parti pericolose ed esposte dei veicoli, quali prese di corrente, comandi a catena e tubi di scappamento devono essere adeguatamente protette.

7. I veicoli, incluso i rimorchi utilizzati per il trasporto dei contenitori, devono essere progettati in modo tale che i contenitori siano sostenuti sui loro blocchi d'angolo o su altre parti preposte a tale scopo. I contenitori non devono essere sostenuti sui longheroni laterali.

8. È consigliabile installare limitatori di velocità su trattori per carichi pesanti o altri macchinari preposti alla movimentazione di contenitori o di carichi simili di grandi dimensioni.

3.6.2.2. Installazione di monitor sui veicoli

1. I monitor collocati all'interno dei veicoli, devono essere installati in punti in cui non si verifichino abbagliamenti o riflessi. Devono offrire la minor distrazione per il conducente durante le manovre ma viceversa essere facilmente leggibili. Quando il veicolo è in movimento, le informazioni visualizzate sul monitor devono essere concise e l'interazione con il conducente deve essere ridotta al minimo.

2. Il riscontro richiesto all'operatore del veicolo deve implicare l'esecuzione di operazioni semplici e, per quanto possibile, il suo intervento

deve limitarsi al semplice utilizzo di un tasto, di un interruttore o, di uno schermo tattile.

3. I sistemi logistici devono essere predisposti in maniera tale che l'immissione di dati o l'esecuzione di operazioni complesse mediante tastiera possano essere effettuate a veicolo fermo.

3.6.2.3. Semirimorchi

1. I semirimorchi utilizzati nelle operazioni portuali devono essere progettati in modo tale da sopportare le continue sollecitazioni a cui sono sottoposti mentre sono caricati dalle gru o da altre attrezzature di movimentazione dei contenitori.

2. Il carico di lavoro di sicurezza (o carico massimo nominale di lavoro) dei rimorchi deve essere adeguato all'utilizzo per cui sono predisposti. I rimorchi utilizzati nei terminal per contenitori potrebbero dover essere progettati per un carico massimo nominale superiore a 50 tonnellate.

3. I rimorchi, utilizzati di notte o in ambienti scarsamente illuminati, devono essere dotati di dispositivi di illuminazione e catarifrangenti adeguati. A tal riguardo, è consigliabile utilizzare sistemi di illuminazione a diodi ad emissione luminosa (LED). Tali dispositivi sono efficaci dal punto di vista dell'illuminazione e resistenti agli urti che si possono verificare durante le operazioni di carico.

4. Tutti i rimorchi devono essere dotati di dispositivi che permettano di fissare o trattenere i carichi trasportati.

5. Laddove possibile, i rimorchi devono essere contraddistinti da colore ben visibile o essere, comunque, facilmente individuabili.

6. L'impianto frenante dei rimorchi deve essere compatibile con quello dei trattori a cui sono agganciati.

7. I rimorchi che non dispongono di sistemi di bloccaggio con twistlock convenzionali, e che vengono utilizzati nei terminal per contenitori dove i carichi vengono trasportati per tragitti brevi a velocità ridotta e devono essere dotati di solide piastre d'angolo o altri dispositivi di bloccaggio di un'altezza sufficiente a trattenere saldamente il carico (figura 18).

Figura 18. Dispositivi di bloccaggio su un semirimorchio

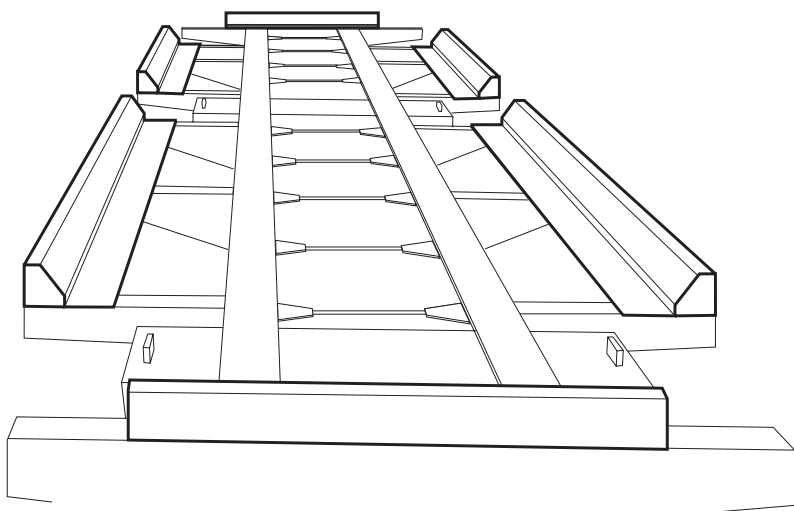
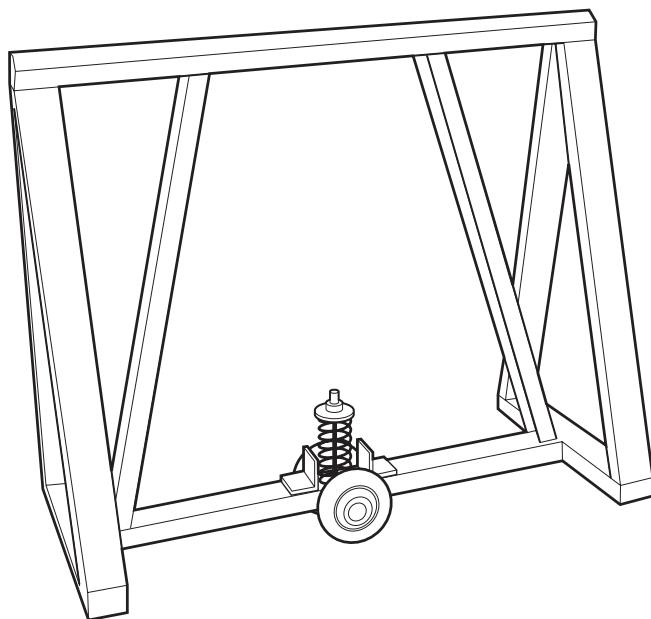


Figura 19. Cavalletto.



3.6.2.4. Cavalletti

I cavalletti (figura 19) devono essere utilizzati per il sostegno di rimorchi che non siano agganciati ad altri veicoli se i rimorchi sono:

- provvisti di carico;
- in fase di carico o scarico mediante carrello elevatore da una baia di carico;
- stivati a bordo della nave.

2. La scelta del tipo del cavalletto più adeguato deve essere effettuata in funzione della sua resistenza ai carichi che deve sopportare.

3. È preferibile utilizzare cavalletti con ruote o rulli in modo da poter essere facilmente spostati. Le ruote o i rulli dei cavalletti per carichi pesanti possono essere montati su molle in modo da non sostenere il carico, quando il cavalletto è in uso.

4. I cavalletti devono essere sottoposti regolarmente ad ispezione e manutenzione.

3.6.2.5. Colli d'oca

1. I colli d'oca devono essere regolarmente sottoposti a ispezioni e manutenzione adeguata, prestando particolare attenzione all'usura dei perni di sterzaggio e del piatto ralla. Un collo d'oca con perno del piatto ralla mancante o danneggiato non deve essere utilizzato.

2. Le rastrelliere di stoccaggio per colli d'oca (figura 20) devono essere posizionate in maniera tale che i trattori non debbano immettersi direttamente nel flusso di traffico una volta allontanatisi dalla rastrelliera.

3. Le rastrelliere di stoccaggio per colli d'oca possono essere costituite da sbarre di contenimento verticali o da alloggiamenti per i piatti ralla. Entrambe le strutture sono soggette a danneggiamento e devono essere quindi sottoposte ad ispezioni e manutenzione adeguate.

4. Molti rimorchi sono dotati di bracci di attacco idonei per le condizioni di carico e scarico. I colli di oca possono essere modificati con o acquistati già dotati di alette di blocco per garantire una maggiore sicurezza, in particolare quando trasportano su rampe.

3.6.2.6. Rimorchi e casse mobili ("cassettes")

1. Gli operatori portuali devono assicurarsi che gli accordi con i proprietari di rimorchi e casse mobili, includano anche le procedure specifiche per il controllo e la manutenzione di tali attrezzature.

2. I rimorchi e le casse mobili (utilizzate per il trasporto di prodotti forestali) devono essere sempre ricoverati su superfici stabili e piane.

3.6.2.7. Carrelli manuali e carrelli “trolleys”

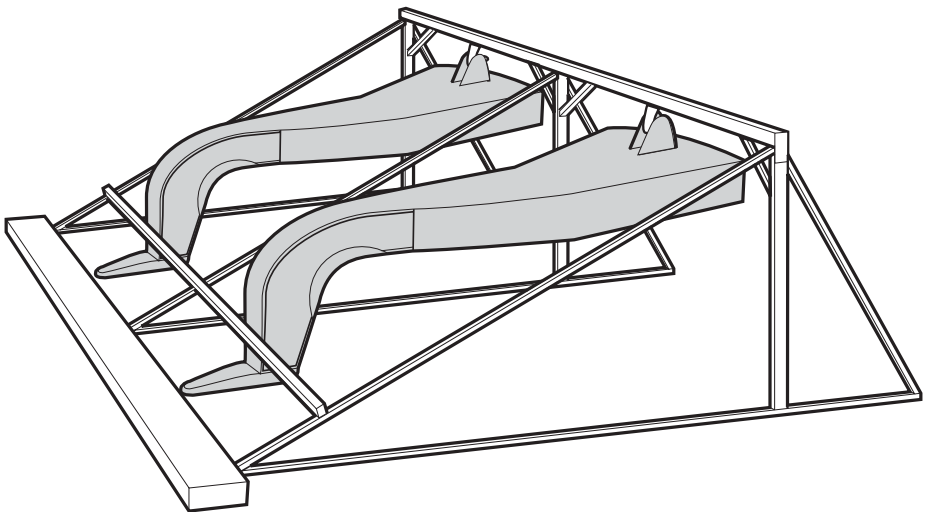
1. I carrelli manuali per il trasporto di bombole per gas e fusti per liquidi corrosivi o oggetti simili devono essere progettati e costruiti per questo specifico scopo.

2. I carrelli manuali o i carrelli “trolleys” utilizzati su piani inclinati devono essere dotati di freni efficaci.

3. È necessario assicurarsi che i carrelli manuali e i carrelli “trolleys” temporaneamente non in uso siano adeguatamente bloccati; a tal riguardo è opportuno verificare che siano dotati di freni a mano efficienti, catene o altri dispositivi adeguati.

4. I carrelli manuali a tre o quattro ruote devono essere dotati di un sistema di blocco a molla o di altri dispositivi di chiusura in maniera tale che i manubri possano essere fermati in posizione verticale. I lavoratori portuali devono utilizzare tali dispositivi quando i carrelli sono fermi.

Figura 20. Rastrelliera di stoccaggio per colli d'oca



5. I manubri dei carrelli manuali e dei carrelli “trolleys” devono essere progettati in maniera tale che le mani dell’operatore siano protette, per esempio, dotandoli di paramani.

3.6.2.8. Piattaforme di carico

1. Le piattaforme di carico devono essere resistenti e costruite in metallo o legno. Nel caso di piattaforme progettate per essere mobili, è necessario utilizzare doghe forate, lastre stirate o grigliate per ridurre al minimo il peso delle stesse. Le piattaforme devono essere progettate per sostenere contemporaneamente il peso dei carichi da comporre o da ricevere e quello del personale. Deve essere previsto un fattore di sicurezza che tenga conto delle forze dinamiche risultanti dallo scarico delle merci sulla piattaforma.

2. Le piattaforme di carico (figura 21) devono essere:

- sostenute adeguatamente e, laddove necessario, fissate in modo stabile;
- di dimensioni sufficienti per contenere la merce e garantire la sicurezza del personale che lavora su di esse;
- fornite di mezzi d’accesso sicuri, tipo scale o gradini;
- dotate di barriere di protezione lungo tutto il perimetro, fatta eccezione per i lati utilizzati per le operazioni di carico e scarico (vedere sezione 3.3.4), se la piattaforma è di altezza superiore a 1,5 metri;
- mantenute in buone condizioni.

3. I cavalletti utilizzati per tali piattaforme devono essere posizionati in modo tale da essere stabili.

4. Le piattaforme di carico non devono essere sovraccaricate.

5. I portelli dei boccaporti non devono essere utilizzati per la costruzione delle piattaforme di carico.

3.6.2.9. Gabbie di rizzaggio o di accesso

1. La maggior parte delle gabbie di accesso o di rizzaggio hanno una struttura (figura 22) simile a quella di un contenitore ISO. La posizione dei blocchi d’angolo nell’intelaiatura della parte superiore deve essere conforme alla norma *ISO 668 Contenitori per trasporto merci della Serie 1 – Classificazione, Dimensioni e Categorie* per consentire che la gabbia sia sollevata dallo spreader per contenitori.

Figura 21. Piattaforma di carico

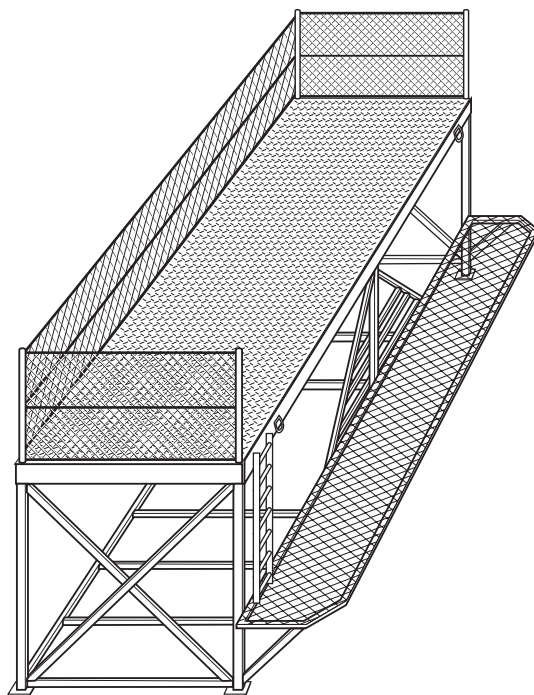
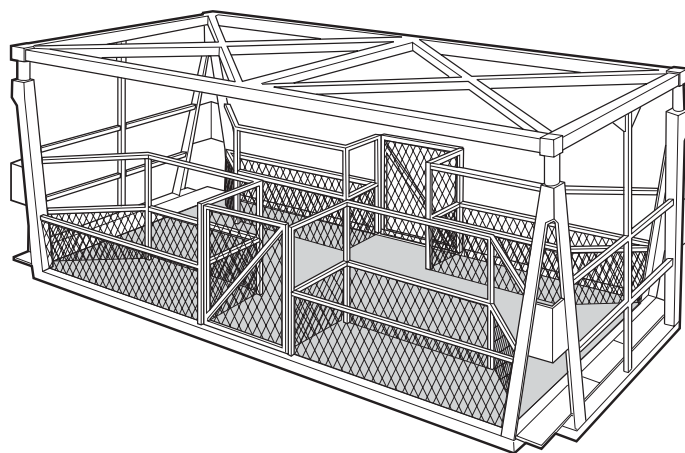


Figura 22. Gabbia di accesso o di rizzaggio



La maggior parte delle gabbie hanno una lunghezza di 20 o 40 piedi, sono state costruite anche gabbie telescopiche. Esistono anche gabbie più piccole, chiamate gondole, utilizzate per eseguire operazioni in spazi stretti tra pile di contenitori.

2. Le gabbie di accesso o di rizzaggio devono essere dotate di:

- parapetti e fermapiede (vedere sezione 3.3.4). Il corrente superiore deve essere rientrante o, in alternativa, deve essere previsto un corrimano posizionato all'interno del parapetto, per impedire che le mani rimangano incastrate tra questo ed un contenitore o altro oggetto. La distanza fra il corrimano e il parapetto non deve essere inferiore a 90 mm per consentire agli operai di portare i guanti;
- porte o cancelli robusti che si aprono verso l'interno e a chiusura automatica. Non devono essere utilizzate catene al posto delle porte;
- griglie o altre protezioni adeguate sui lati o alle estremità della gabbia per evitare il rischio di intrappolamento accidentale;
- laddove possibile, una protezione per la caduta di oggetti dall'alto;
- ceste e ganci idonei a stivare gli attrezzi normalmente utilizzati nella gabbia. Tali attrezzi includono twistlock, altri connettori e aste per twistlock. I coperchi delle ceste possono essere utilizzati come sedili. L'utilizzo di sedili consente agli operai di assumere una postura più stabile durante gli spostamenti verso e dalla banchina;
- un mezzo secondario di fissaggio allo spreader della gru quando la gabbia è in uso (vedere sezione 7.8.3). A tal proposito possono essere considerate le seguenti possibilità:
 - attacco manuale di una catena ad ogni angolo;
 - uso di perni di blocco ad azionamento manuale;
- disponibilità di un ulteriore twistlock automatico ad entrambe le estremità dello spreader della gru;
- istruzioni per un uso in condizioni di sicurezza.

3. Gli angoli inferiori della gabbia devono essere rientranti e l'estremità del piano di calpestio della gabbia può essere piegata per consentire di accedere in modo sicuro a twistlock, ecc., al di sotto della gabbia. Tutte le zone del pavimento in cui gli operai devono inginoc-

chiarsi devono essere realizzate in modo appropriato per lo scopo e non devono essere presenti strutture a grate aperte. Deve essere previsto un corrimano a cui gli operai in posizione inginocchiata possano aggrapparsi.

4. Laddove possibile, deve essere previsto un pulsante di arresto di emergenza.

5. Deve essere sempre disponibile un contatto radio con l'operatore della gru.

3.6.3. Nastri Trasportatori

1. Le parti pericolose dei nastri trasportatori devono essere adeguatamente protette, ad esempio, con schermi di protezione che impediscano tra l'altro la penetrazione di polvere e altri materiali. Le parti pericolose includono:

- tutti i dispositivi di trasmissione;
- i rulli compressori tra i nastri, i rulli capotela o quelli di supporto;
- i punti di contatto di nastri e altre parti mobili con parti fisse o altri elementi;
- le aperture d'entrata dell'aria delle soffiere e dei ventilatori aspiranti (in caso di trasportatori pneumatici).

2. Non è sempre necessario segregare i trasportatori a nastro sulle parti intermedie della loro lunghezza ma può risultare necessario per proteggere il materiale trasportato dalle intemperie o dal vento.

3. I trasportatori orizzontali che si trovano al livello del piano di calpestio devono essere protetti mediante griglie di metallo o altri dispositivi.

4. Ogni postazione di lavoro deve essere dotata di dispositivi di arresto dei trasportatori a motore. I cavi dell'impianto di regolazione a distanza dell'arresto automatico devono essere posti lungo i lati del trasportatore lungo cui siano previsti passaggi di personale. Tali cavi devono azionare interruttori per l'arresto di emergenza posti ad intervalli di non più di 50 m.

5. Nel caso in cui due o più trasportatori lavorino in serie, i comandi dovranno essere assicurati in modo tale che un trasportatore non possa alimentare un trasportatore arrestato.

6. I trasportatori azionati a distanza devono essere dotati di sistemi di allarme visivi e sonori per avvertire il personale dell'imminente messa in funzione del sistema. I lavoratori devono poter comunicare con la sala di controllo. In tal senso, può essere d'ausilio un sistema video a circuito chiuso.

7. I trasportatori che possono essere azionati a distanza o da più postazioni devono essere dotati di interruttori di sicurezza contro avviamenti accidentali posti in appropriate posizioni per garantire la protezione degli addetti alle pulizie e del personale addetto ai trasportatori.

8. Devono essere adottate precauzioni atte a garantire la sicurezza durante le operazioni di pulizia dei trasportatori e di rimozione di eventuali oggetti da essi. In caso di necessità, le barriere di protezione devono essere interbloccate. Deve essere previsto un sistema di temporizzazione nel caso in cui il macchinario continui a girare per inerzia prima di arrestarsi definitivamente.

9. I passaggi pedonali adiacenti ai trasportatori aperti devono essere ad almeno 1 metro di distanza.

10. Devono essere previste passerelle dotate di adeguate barriere di protezione quando è necessario che i lavoratori passino da un lato all'altro del trasportatore.

11. Qualora i trasportatori siano collocati sopra postazioni di lavoro o passaggi pedonali, devono essere dotati di barriere metalliche o schermi di protezione per raccogliere eventuali materiali caduti.

12. Se la parte superiore delle tramogge di carico dei trasportatori si trova a meno di 900 mm dal suolo, le aperture delle stesse devono essere dotate di barriere di protezione.

13. L'altezza delle superfici laterali dei trasportatori per il trasporto di oggetti solidi deve essere di almeno 100 mm oppure della metà dell'altezza degli oggetti se questi superano tale misura.

14. I trasportatori segregati che trasportino materiale infiammabile devono essere antideflagranti, ad esempio devono essere dotati di schermatura sufficientemente resistente, in modo tale da sopportare e contenere eventuali esplosioni all'interno oppure predisponendo delle valvole di sfogo verso un luogo sicuro, preferibilmente verso spazi aperti. La scher-

matura deve prevedere dei dispositivi che permettano di circoscrivere eventuali incendi che si verifichino all'interno.

3.6.4. Apparecchiature elettriche

1. Tutte le apparecchiature ed i circuiti elettrici devono essere progettati, costruiti, installati, protetti e mantenuti in modo tale da prevenire qualsiasi tipo di pericolo in conformità alle normative nazionali. In assenza di normative in materia, ci si deve attenere alle relative raccomandazioni fornite dalla Commissione Elettrotecnica Internazionale (CEI).

2. Laddove necessario a prevenire pericoli, devono essere utilizzati dei dispositivi efficienti collocati in posizione adeguata, che consentano di interrompere l'erogazione di corrente ad ogni elemento dell'impianto.

3. Tutte le parti metalliche di attrezzature elettriche che non conducono corrente devono essere messe a terra o, comunque, devono essere adottate misure atte a impedire che vadano in tensione.

4. Tutti i conduttori devono essere adeguatamente isolati ed installati in modo tale da evitare pericoli. I cavi devono essere collocati in posizione tale da impedire che vengano intercettati da carichi in movimento.

5. Le attrezzature elettriche utilizzate in ambienti umidi e polverosi devono essere progettate in maniera tale da essere idonee all'uso in tali condizioni.

6. Tutte le attrezzature elettriche destinate all'impiego in ambienti con atmosfera potenzialmente esplosiva devono essere anti-deflagranti. È auspicabile costruire apparecchiature elettroniche o affini a sicurezza intrinseca, e quindi non in grado di innescare atmosfera esplosiva. Altre apparecchiature elettriche devono essere pressurizzate oppure essere anti-deflagranti ad un livello adeguato all'uso in atmosfera potenzialmente esplosiva.

7. Dispositivi portatili come proiettori e, in particolare, le lampade devono essere alimentati, per quanto possibile, da un circuito a bassa tensione. Il voltaggio non deve superare i 42 volt tra le fasi o i 24 volt tra fase e neutro nel caso di un circuito trifase. In conformità alle raccomandazioni della Commissione Elettrotecnica Internazionale il voltaggio senza carico del circuito non deve superare i 50 volt nel primo caso e i 29 volt nel secondo.

3.6.5. Utensili a mano

1. Tutti gli utensili a mano, elettrici e non, devono essere realizzati con materiali resistenti, e mantenuti in condizioni di sicurezza.
2. Tali utensili, compresi quelli che appartengono ai lavoratori, devono essere sottoposti a ispezioni periodiche da una persona competente. Gli utensili difettosi devono essere immediatamente sostituiti o riparati.

3.6.6. Macchinari

1. Tutte le parti pericolose di macchinari e tubature contenenti fluidi a temperature elevate, inclusi quelli che si trovino in ambienti in cui opera esclusivamente il personale addetto alla manutenzione, devono essere efficacemente protetti a meno che non siano disposti o costruiti in modo da essere sicuri come se fossero segregati. Le parti pericolose dei macchinari includono motori, ingranaggi, catene, ruote e alberi di trasmissione.

2. Le protezioni devono essere di metallo rigido o di altro materiale in grado di contrastare l'azione corrosiva dell'ambiente marino. Generalmente il legno non è adatto a tale scopo, poiché tende a marcire.

3. Le protezioni che non siano parte integrante della macchina devono essere assicurate saldamente in modo da impedirne la rimozione non autorizzata.

4. I macchinari devono essere progettati in modo tale da arrestarsi automaticamente qualora un dispositivo di protezione indispensabile venga rimosso. Tale sistema di arresto deve essere assicurato da dispositivi di autoprotezione. Gli interruttori di fine corsa devono essere regolati in posizione di "aperto".

5. Per ogni macchinario deve essere previsto un dispositivo di arresto collocato in prossimità della postazione dell'operatore.

6. Le tubature che possono raggiungere temperature al di sopra dei 50°C devono essere isolate.

3.6.7. Colonne e bitte di ormeggio

1. Devono essere garantite misure di sicurezza adeguate per l'accesso alle colonne e alle bitte di ormeggio.

Codice di buone pratiche dell'ILO sulla sicurezza e salute nei porti

2. In corrispondenza di ogni colonna di ormeggio, deve essere prevista una scala dall'acqua.

3. Tutte le colonne e i relativi passaggi pedonali tra di esse devono essere dotati di barriere di protezione (vedere sezione 3.3.4) laddove possibile.

4. Deve essere prevista la presenza di attrezzature di salvataggio sulle colonne di ormeggio o in prossimità delle stesse.

5. Laddove necessario, le bitte di ormeggio devono essere contrassegnate da un numero di identificazione che possa essere facilmente individuato dagli ormeggiatori sia a terra che sulla nave.

6. La superficie in prossimità delle bitte deve essere resistente e pianeggiante.

7. Qualora vengano apportate modifiche alla tipologia e dimensioni delle navi da caricare e scaricare nei porti, deve essere previsto un adeguamento delle attrezzature di ormeggio.

3.6.8. Strutture per la copertura dei veicoli con teloni

1. Nel caso in cui sia necessario coprire i veicoli portuali con teloni di protezione o rimuovere questi ultimi, devono essere fornite delle strutture predisposte per tale scopo laddove non sia possibile effettuare tali operazioni da terra.

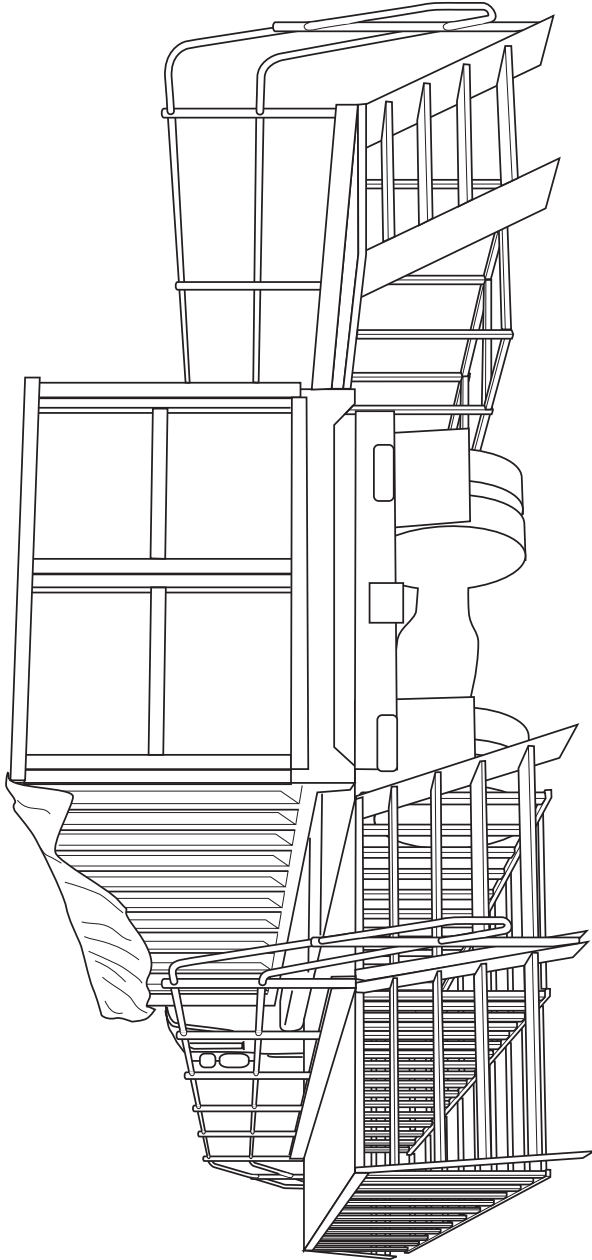
2. Le strutture più semplici per la copertura di veicoli consistono di due piattaforme distanziate quanto basta per consentire ai veicoli di essere posizionati esattamente tra di esse (figura 23). Le piattaforme devono avere la stessa altezza del telaio dei veicoli. I bordi esterni delle piattaforme devono prevedere delle barriere di protezione (vedere sezione 3.3.4) e ogni estremità della piattaforma deve essere munita di gradini di accesso.

3. Le piattaforme per la copertura di veicoli possono essere concepite come strutture fisse o mobili, da smontare e rimontare dove necessario.

3.6.9. Altre attrezzature

1. Tutte le scaffalature per il deposito devono essere solide e adeguatamente resistenti. Gli scaffali devono essere controventati e assicurati saldamente al suolo o ad altre strutture robuste per impedirne eventuali cedimenti o ribaltamenti.

Figura 23. Strutture per la copertura di veicoli con teloni



2. Se necessario, sugli scaffali, deve essere indicato chiaramente il carico di lavoro massimo di sicurezza.

3. Al momento di determinare il rapporto altezza/base delle scaffalature, si deve tener conto degli elementi di costruzione delle stesse e del peso e della natura delle merci da stoccare.

4. Laddove per il carico e lo scarico degli scaffali siano utilizzate attrezzature meccaniche di movimentazione, è opportuno proteggere i montanti esterni per evitare danni che potrebbero causare il crollo dello scaffale stesso. In particolare, è particolarmente importante proteggere gli angoli dei montanti.

3.7. Terminal per merci alla rinfusa

3.7.1. Prodotti solidi alla rinfusa

1. Deve essere prestata particolare attenzione alle sollecitazioni esercitate sulle pareti e sulle fondamenta delle strutture dai materiali solidi alla rinfusa. È noto, infatti, che le pareti delle banchine, dei silos e dei locali in cui sono depositati tali materiali possono cedere, in particolare se materiali pesanti quali rottami in ferro vengono posizionati vicino al bordo. Deve essere valutato anche il peso dei veicoli per la movimentazione del carico impiegati in questa area.

2. Devono essere adottate misure atte ad impedire o a ridurre la dispersione di polvere durante la movimentazione dei materiali solidi alla rinfusa (vedere sezione 6.19 e capitolo 9). A tale scopo, può risultare utile la schermatura delle attrezzature di movimentazione come trasportatori, dispositivi di aspirazione ed elevatori.

3. Laddove necessario, gli impianti di movimentazione di materiali solidi alla rinfusa devono essere protetti da rischi di esplosione. Gli stabili in cui sono ubicati tali impianti, devono essere mantenuti costantemente puliti.

4. I pozzetti da cui sono alimentati gli elevatori e in cui c'è il rischio che possano cadere delle persone, devono essere adeguatamente recintati (vedere sezione 3.3.4).

5. Le porte dei comparti superiori di accesso dei silos devono essere interbloccate con un dispositivo collegato al sistema di alimentazione, in

modo da interrompere automaticamente il riempimento dei compartimenti nel momento in cui viene aperta una porta di accesso.

3.7.2. Liquidi e gas alla rinfusa

1. Tutte le installazioni per la movimentazione di liquidi e gas alla rinfusa devono essere disposte in conformità alla normativa nazionale e secondo gli standard e i codici di buona pratica industriali nazionali e internazionali. Deve essere prestata particolare attenzione all'ubicazione e alla natura degli edifici limitrofi, ai potenziali effetti del passaggio delle navi in prossimità delle installazioni e alla prevenzione dell'inquinamento causato da perdite o fuoriuscite.

2. Una valvola di intercettazione deve essere installata nelle condutture alla base di ogni pontile ed in prossimità di ogni braccio di carico. Laddove possibile, la valvola deve poter essere azionata a distanza in caso di emergenza (vedere sezione 6.11).

3. È necessario determinare i limiti di estensione entro i quali i bracci di carico possano essere utilizzati in condizioni di sicurezza.

4. Tutti i tubi flessibili devono essere sottoposti a test e controlli periodici in conformità alle istruzioni del fabbricante e dell'industria.

5. Tutte le tubature a terra a cui possono essere collegati i tubi flessibili di carico devono essere chiaramente identificati (figura 24).

6. Le attrezzature elettriche utilizzate nelle banchine dove vengono movimentati i liquidi alla rinfusa, devono essere costruite con adeguata protezione all'esplosione in relazione alle merci movimentate.

7. In tutte le banchine di accosto delle navi cisterna deve essere previsto un punto di giunzione nave/terra (vedere sezione 3.1.4.4, paragrafo 9) per consentire di collegare le condutture antincendio di terra con quelle della nave.

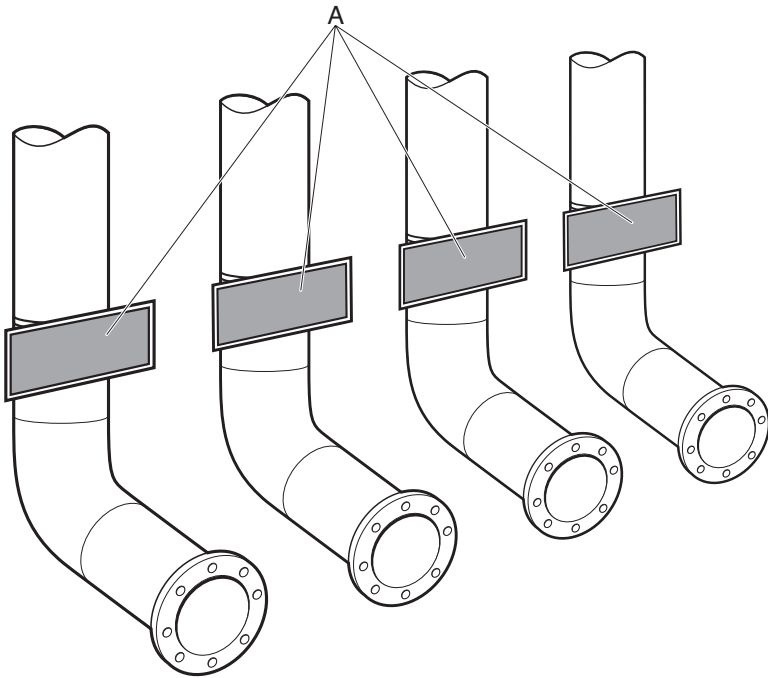
3.8. Terminal contenitori

3.8.1. Definizioni

1. Le seguenti definizioni si riferiscono ai terminal contenitori e alla movimentazione dei contenitori nei porti:

— *Avenue*. Designa una via di accesso tracciata all'interno di un'area di stoccaggio dei contenitori, destinata al passaggio di attrezzature di movimentazione tra i blocchi. Tali viali sono chiamati anche 'corridoi'.

Figura 24. Identificazione delle condutture di terra



A. Piastre di identificazione

- *Blocco*. Designa un'area rettangolare tracciata e identificata all'interno di un'area di stoccaggio per gruppi di contenitori determinati. Un blocco è diviso in file da corsie.
- *Area di movimentazione dei contenitori*. È l'intera area in cui i contenitori vengono movimentati o stoccati.
- *Centro di controllo*. Designa l'ufficio amministrativo da cui vengono dirette le attività portuali, di solito, mediante comunicazioni radio o via computer.
- *Griglia*. Designa l'area di un terminal contenitori in cui è consentito l'accesso ai veicoli stradali per la consegna dei contenitori e per la ripresa dei contenitori. Tale area è chiamata anche 'area di interscambio'.

- *Area di stoccaggio*. Designa un'area di deposito di un porto che si trova dietro la banchina in cui i contenitori vengono stoccati in attesa del successivo trasferimento. Viene anche chiamata 'piazzale di stoccaggio'.
- *Cavaliere (straddle carrier)*. Designa un'alta attrezzatura su ruote, sufficientemente larga da spostarsi sopra un contenitore e sollevarlo per mezzo di uno spreader sospeso; viene utilizzato per stoccare e spostare i contenitori.
- *Area delimitata (slot)*. In un'area di movimentazione contenitori designa una sotto sezione di una griglia, chiaramente tracciata, di dimensioni sufficienti ad ospitare un veicolo stradale di grandi dimensioni; in una nave portacontenitori designa una posizione di stoccaggio individuale (es.: una cellula all'interno di un sistema di stivaggio a guide cellulari), con numerazione unica per una facile individuazione. Il termine indica una specifica baia e fila in una nave portacontenitori.

3.8.2. Requisiti generali

1. Per quanto è possibile, i terminal contenitori devono essere progettati ed organizzati in modo tale che i pedoni transitino su percorsi diversi da quelli utilizzati dai veicoli.

2. I percorsi delle gru a cavalletto su rotaie o su gomme devono essere chiaramente tracciati con segnaletica orizzontale. Tale segnaletica deve essere tale da non poter essere confusa con quella dei passaggi pedonali.

3.8.3. Segregazione

1. Fatta eccezione per il lato banchina, le aree riservate alle operazioni di movimentazione dei contenitori devono essere delimitate da una recinzione di almeno 2 m di altezza o da altri mezzi idonei a separare l'area da altre attività portuali e a impedire l'accesso non autorizzato. La recinzione può essere costituita da una grata a maglia di catena o da altre idonee strutture permanenti.

2. È necessario adottare precauzioni atte a garantire la sicurezza del personale abilitato a entrare nell'area di movimentazione. A tale scopo possono essere previsti passaggi pedonali chiaramente tracciati che non prevedano attraversamento delle aree di stoccaggio dei contenitori e delle vie di circolazione. Un'altra valida alternativa è quella di fornire un servizio di tra-

sporto fino a destinazione. Particolare attenzione deve essere posta all'esigenza da parte degli equipaggi di una nave, degli ormeggiatori, dei piloti e di altre persone, di accedere alle navi ormeggiate, e all'esigenza dei tecnici frigoristi di accedere ai blocchi di contenitori refrigerati.

3. Nelle zone di stoccaggio e di movimentazione dei contenitori, le vie di circolazione devono essere, per quanto possibile e funzionale, a senso unico di marcia. Laddove necessario, devono essere previsti dei semafori.

4. Se è necessario che dei passaggi pedonali attraversino delle strade di circolazione, entrambi devono essere dotati di adeguata segnaletica orizzontale e verticale per avvertire pedoni e conducenti. I semafori, se presenti, devono dare la precedenza ai veicoli.

5. Deve essere evitata, per quanto possibile, la necessità di ingresso degli autotrasportatori nelle aree di stoccaggio, prevedendo delle griglie di scambio dove i veicoli vengono caricati e scaricati, ad esempio mediante cavalieri.

6. Ogni blocco e fila di contenitori devono essere chiaramente identificati con segnaletica orizzontale o di altro tipo. Tali segnali necessitano di manutenzione per essere sempre visibili ai conducenti dei veicoli e delle gru.

7. La presenza di ostacoli nelle aree di stoccaggio e di movimentazione dei contenitori deve essere contenuta al minimo. Tutti i lampioni di illuminazione o altri tipi di ostacoli necessari in tali zone devono essere protetti da barriere di protezione robuste e visibili.

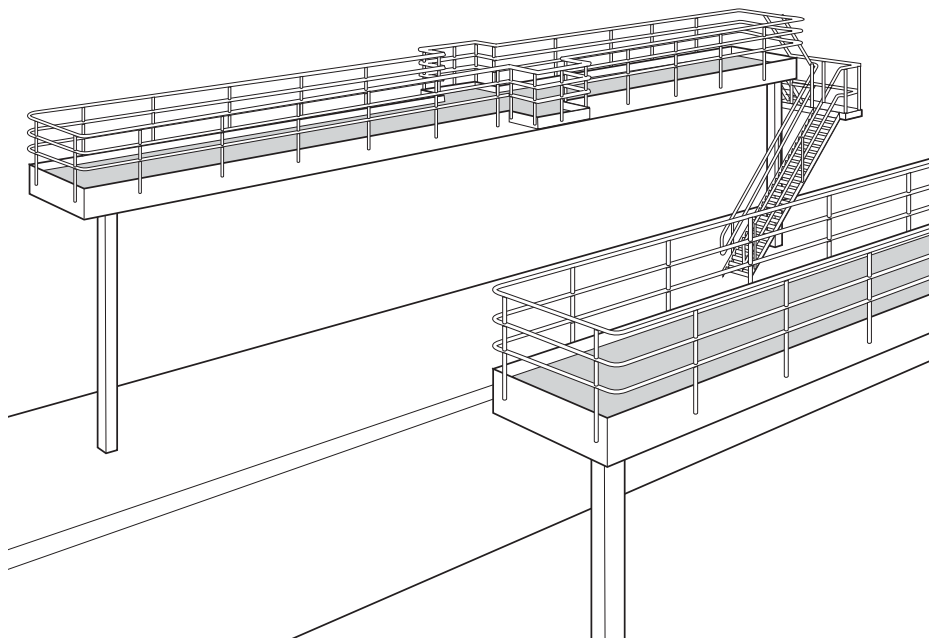
3.8.4. Reception

1. Agli ingressi e alle uscite che conducono alle aree di movimentazione dei contenitori devono essere previste delle strutture predisposte al controllo dei documenti e dell'integrità dei contenitori, compresi i sigilli apposti.

2. La struttura deve essere progettata in modo tale che la finestra del controllore sia ad una altezza tale da consentire al conducente del veicolo di consegnare i documenti senza dover uscire dalla cabina di guida.

3. L'installazione di idonee torri di servizio all'ingresso e all'uscita, consente di effettuare controlli di sicurezza sui contenitori e di verificare se, sul tetto degli stessi, siano stati lasciati twistlock o altri oggetti che potrebbero cadere (figura 25). A tale scopo possono essere utilizzati, in alternativa, specchi e telecamere.

Figura 25. Torre di servizio per il controllo dei contenitori



4. È proibito l'accesso alle aree di movimentazione ai passeggeri dei veicoli che trasportano contenitori. A tale scopo deve essere allestita un'area o un locale in cui possano attendere il ritorno del veicolo dall'area di movimentazione.

5. Deve essere prevista una zona chiaramente individuata in cui possano essere sganciati i twistlock dei veicoli in condizioni di sicurezza.

6. Devono essere allestite delle aree di parcheggio, chiaramente segnalate e delimitate, nel caso in cui si prevedano tempi di attesa molto lunghi per i veicoli. Qualora tali aree siano situate ai lati di una strada, devono essere disposte in modo tale che i veicoli in sosta non ostacolino o riducano la visibilità agli altri veicoli che viaggiano sulla strada adiacente.

7. Devono essere previsti dei passaggi pedonali, chiaramente tracciati, che colleghino le aree di parcheggio alle aree di ristoro o ad altre aree o edifici dove i conducenti potrebbero aver bisogno di recarsi.

3.8.5. Sale di controllo

1. Le sale di controllo delle aree per la movimentazione dei contenitori devono essere progettate in modo tale da avere una buona visuale dell'intera area.

2. Deve essere previsto un efficace sistema di comunicazione tra la sala di controllo e tutti i veicoli presenti nel terminal. Per non distrarre i conducenti dei veicoli, il sistema deve consentire la comunicazione diretta della sala controllo con ogni veicolo piuttosto che una comunicazione in simultanea con tutti i veicoli.

3.8.6. Griglie di scambio

1. Nel caso in cui siano utilizzati cavalieri per il carico e lo scarico dei veicoli, devono essere previste delle griglie di scambio adeguate.

2. Le griglie devono essere chiaramente tracciate e disposte in parallelo o, secondo la disposizione "Echelon" (in linea obliqua), con i centri a non meno di 6 m di distanza.

3. Laddove possibile, le vie di circolazione per i veicoli stradali e per le attrezzature per la movimentazione dei contenitori devono essere a senso unico di marcia. Se impraticabile e nel caso in cui i veicoli stradali debbano entrare in senso inverso nell'area delimitata di una griglia, l'area di manovra deve essere sufficientemente larga da consentire che l'operazione sia eseguita in condizioni di sicurezza.

4. Deve essere prevista un'area sicura, chiaramente tracciata, in cui possano sostare i conducenti dei veicoli stradali mentre vengono eseguite le operazioni di carico o scarico dei contenitori. Tale area deve essere in posizione tale che le persone al suo interno siano ben visibili ai conducenti dei cavalieri che si avvicinano. Nel caso in cui tale zona si trovi tra le aree delimitate delle griglie, le sue dimensioni devono essere stabilite in base alla configurazione della griglia, alla larghezza dei cavalieri e ad altri fattori legati alla natura delle operazioni da eseguire.

3.9. Terminal passeggeri

1. Devono essere adottate le massime precauzioni per garantire la sicurezza dei passeggeri nei terminal per navi da crociera e traghetti.

2. Le vie di accesso e di uscita devono essere chiaramente tracciate e conformi alla normativa nazionale. A tal proposito, è necessario utilizzare simboli internazionali.

3. I passaggi pedonali devono essere separati dalle aree di circolazione dei veicoli.

4. Le zone in cui è proibito l'accesso ai pedoni devono essere delimitate chiaramente.

5. Tutte le aree pubbliche, percorsi pedonali, rampe, ascensori, passerelle, ecc., in cui possono essere presenti dei passeggeri devono chiaramente indicare il peso massimo consentito o altre restrizioni.

6. Ai passeggeri deve essere impedito l'accesso ai dispositivi di comando delle rampe o di altre attrezzature.

7. Devono essere previste delle strutture adeguate per la movimentazione in condizioni di sicurezza dei bagagli dei passeggeri. Se necessario, tali strutture devono prevedere dispositivi per effettuare il controllo di security dei bagagli.

3.10. Terminal ro-ro (roll-on-roll-off)

1. Laddove possibile, i terminal ro-ro devono essere protetti da recinzioni. Devono essere previsti cancelli o barriere per effettuare i controlli ed impedire eventuali accessi non autorizzati.

2. Il traffico ro-ro deve essere regolato, laddove necessario, da segnaletica stradale, segnaletica orizzontale e limiti di velocità adeguati. I segnali indicanti il limite di velocità devono essere posti a intervalli regolari.

3. La segnaletica verticale e orizzontale deve conformarsi alle normative nazionali in materia di gestione del traffico. Laddove siano permessi, devono essere utilizzati dei pittogrammi, soprattutto nei terminal ro-ro in cui vengono gestiti servizi internazionali per assicurare che siano compresi dai lavoratori di qualsiasi nazionalità.

4. Segnali che richiamano ai conducenti il lato della strada da percorrere devono essere installati nei terminal ro-ro che trattano servizi da paesi con guida sul lato opposto oppure da paesi limitrofi a questi ultimi.

5. Devono essere previste delle aree di parcheggio adeguate per i veicoli in attesa di essere imbarcati sulle navi.

6. Devono essere previste delle aree di parcheggio per semirimorchi per il traffico ro-ro non accompagnato. Tali aree devono essere separate dalle aree di attesa o di parcheggio del traffico ro-ro accompagnato.

7. Laddove possibile, i parcheggi per semirimorchi devono avere un sistema a senso unico di circolazione.

8. I passaggi pedonali tra le aree di attesa o di parcheggio e le strutture di ristoro, e tra i parcheggi per pullman e i terminal passeggeri, non devono attraversare vie di circolazione. Qualora sia necessario effettuare degli attraversamenti, questi devono essere disposti ad angolo retto e chiaramente segnalati e tracciati in modo tale da avvertire pedoni e automobilisti del pericolo. È necessario utilizzare dei semafori agli incroci delle aree di parcheggio per pullman e in altri luoghi in cui sia presente un numero elevato di pedoni.

9. Nei terminal in cui siano presenti numerosi posti di attracco ro-ro, ognuno di questi posti di attracco deve essere chiaramente numerato o segnalato in modo adeguato.

10. A terra, le zone in prossimità delle rampe di accesso alle navi ro-ro devono prevedere di norma un'area libera con un raggio di almeno 35 m dall'estremità della rampa. Tale area deve essere chiaramente indicata con il segnale 'Lasciare libera l'area' e delimitata con linee gialle tratteggiate o in altro modo, in conformità alla normativa nazionale. Se non praticabile, deve essere utilizzata una segnaletica temporanea.

3.11. Depositi merci e capannoni per merci in transito

1. Tutte quelle aree e quegli edifici dove viene stivata la merce devono essere progettati e costruiti in conformità alla normativa nazionale. Nell'attrezzare tali aree si deve tenere in considerazione l'eventuale necessità di dotare gli edifici di impianti antincendio "sprinkler", nonché i fattori climatici regionali che potrebbero richiedere una maggiore ventilazione o isolamento. Devono inoltre essere considerate le conseguenze di possibili accumuli di neve sui tetti, ecc..

2. Tutti i pavimenti devono essere sufficientemente resistenti da sostenere il carico massimo delle merci oltre che delle relative attrezzature di movimentazione. La struttura deve essere progettata tenendo in considerazione le forze dinamiche, risultanti dallo scarico delle merci e dai movi-

menti delle attrezzature, e le forze statiche. Se il carico massimo consentito è inferiore a quello generalmente previsto nell'area portuale, il limite di carico deve essere indicato in evidenza su cartelli ben esposti.

3. I balconi su cui viene scaricata la merce, ubicati all'esterno di edifici multipiano, devono essere larghi circa 2 m. Nel caso di balconi separati, situati di fronte ad aperture isolate, questi devono avere una lunghezza di almeno 4 m e devono essere un metro più lunghi della larghezza dell'apertura stessa.

4. Le aree di stoccaggio devono comprendere vie di circolazione di dimensioni adeguate per consentire il transito delle attrezzature di movimentazione in condizioni di sicurezza.

5. Le corsie devono essere contrassegnate da linee gialle continue.

6. Quando i veicoli devono entrare nei depositi o nei capannoni, è necessario assicurarsi che ci sia uno spazio libero sufficiente tra il veicolo e la merce trasportata e i lati o la parte superiore degli ingressi. Nel caso in cui lo spazio libero sia limitato, i lati e le parti superiori degli ingressi devono essere segnalati mediante strisce diagonali nere e gialle oppure con altri mezzi. L'indicazione del limite di altezza è di particolare rilevanza nel caso in cui vengano utilizzati carrelli elevatori. A tal riguardo, va notato che si sono verificati parecchi incidenti in ingressi con spazio libero limitato causati da carrelli elevatori che, con albero parzialmente rialzato, hanno colpito la parte superiore di un ingresso con l'albero stesso. Se la larghezza dell'ingresso è limitata, i pedoni ed i veicoli devono avere accessi separati, e devono essere predisposte porte specifiche per i pedoni. I percorsi riservati ai pedoni e ai veicoli verranno indicati da apposita segnaletica.

7. Laddove possibile, le scale e gli ascensori presenti nei depositi devono essere installati lungo una parete per aumentare lo spazio disponibile per lo stoccaggio e per evitare ostacoli sulle vie di accesso destinate alle attrezzature di movimentazione delle merci.

8. Eventuali aperture sul pavimento o sulla parete devono essere protette da barriere di protezione (vedere sezione 3.3.4).

9. Le coperture di eventuali aperture nel pavimento devono essere di materiale sufficientemente resistente da sostenere persone o macchinari in transito su di esse, una volta chiuse. Non devono mai essere utilizzate lastre non fissate per coprire aperture sul pavimento.

10. Devono essere previste delle maniglie di presa su tutti i lati di eventuali aperture sulle pareti, pavimenti o tetti, nel caso in cui le barriere di protezione debbano essere temporaneamente aperte per consentire il passaggio di merci.

11. Negli edifici in cui circolano veicoli con motore a combustione interna o dove vengono stoccati materiali tossici, infiammabili o esplosivi deve essere prevista un'adeguata ventilazione.

12. Nei depositi o nei capannoni per merci in transito non devono essere presenti conduttori elettrici nudi di alimentazione di gru. Attualmente esistono sistemi di alimentazione elettrica perfettamente isolati. I cavi di alimentazione della gru non isolati devono essere protetti o l'altezza delle catoste deve essere limitata per evitare il pericolo. I conduttori nudi devono essere isolati qualora sia necessario accedere in prossimità degli stessi.

13. Tutte le porte dei locali di refrigerazione all'interno dei depositi devono poter essere aperte dall'interno in ogni momento. È consigliabile installare campanelli di allarme o dispositivi simili per chiedere soccorso in caso di emergenza.

14. Nei paesi in cui sono in vigore normative che prevedono l'obbligo di mantenere bassa la temperatura di alcune derrate alimentari nella catena di trasporto, possono essere previste delle porte speciali intermedie all'interno delle baie di carico dei depositi per mantenere bassa la temperatura durante le operazioni di carico e scarico.

3.12. Gate e uffici di banchina

3.12.1. Gate

1. I gate devono essere conformi alle normative nazionali che regolamentano gli uffici, in particolare a quelle relative al sovraffollamento, alla pulizia, all'illuminazione e alla ventilazione.

2. Particolare attenzione deve essere prestata alla ventilazione dei gate. Per necessità, sono generalmente ubicati sulle principali vie di circolazione e quindi esposti a livelli elevati di gas di scarico. Pertanto deve essere prevista l'installazione di impianti di ventilazione a sovrappressione, che prelevano l'aria pulita da una postazione adeguata e provvedono a scari-

carla all'esterno attraverso le griglie degli addetti del gate in postazioni adiacenti al flusso di traffico.

3. L'edificio deve essere costruito in modo tale che le griglie attraverso cui gli addetti del gate comunicano o passano i documenti ai visitatori siano posizionate ad un'altezza ottimale sia per gli addetti che per i visitatori.

3.12.2. Uffici di banchina

1. Gli uffici di banchina devono essere conformi alla normativa nazionale in materia di uffici.

2. È necessario prestare una particolare attenzione all'ubicazione degli uffici di banchina, particolarmente dei piccoli uffici temporanei.

3. Gli uffici di banchina non devono essere ubicati in luoghi in cui ci sia rischio che possano essere urtati da attrezzature di movimentazione del carico o da contenitori che potrebbero cadere in caso di vento forte.

4. L'accesso a questi uffici deve essere assicurato da vie sicure pedonali, se necessario deve essere prevista una segnaletica adeguata.

3.13. Ferrovie portuali

1. Le ferrovie portuali devono essere costruite, attrezzate e utilizzate in conformità con le pertinenti normative nazionali che disciplinano le ferrovie.

2. Laddove praticabile, gli addetti alle ferrovie portuali devono ricevere adeguata formazione secondo la normativa nazionale che regola il settore delle ferrovie.

3. I punti di azionamento delle leve a terra devono essere posizionati in modo tale che gli addetti che operano su di essi siano ben a distanza di sicurezza dai binari adiacenti e congegnati in modo che le leve ingombrino il meno possibile per non costituire un pericolo.

4. Le aste di scartamento e i cavi di trasmissione devono essere rivestiti o comunque protetti per evitare ogni tipo di pericolo.

5. Le recinzioni e i segnali di pericolo in prossimità di ostacoli presenti sulle ferrovie portuali, devono essere segnalati con colori particolarmente visibili o in altro modo.

6. Tutte le recinzioni e i segnali di pericolo in prossimità di ostacoli presenti devono essere adeguatamente illuminati nel caso in cui le ferrovie portuali siano utilizzate nelle ore notturne.

7. I punti di interruzione oltre cui i convogli non devono essere parcheggiati devono essere segnalati chiaramente. Devono essere posizionati in punti in cui ci sia spazio sufficiente per consentire ad una persona di passare, in condizioni di sicurezza, tra i convogli su un binario e i convogli sul binario convergente. A tale proposito, spesso viene utilizzata segnaletica orizzontale.

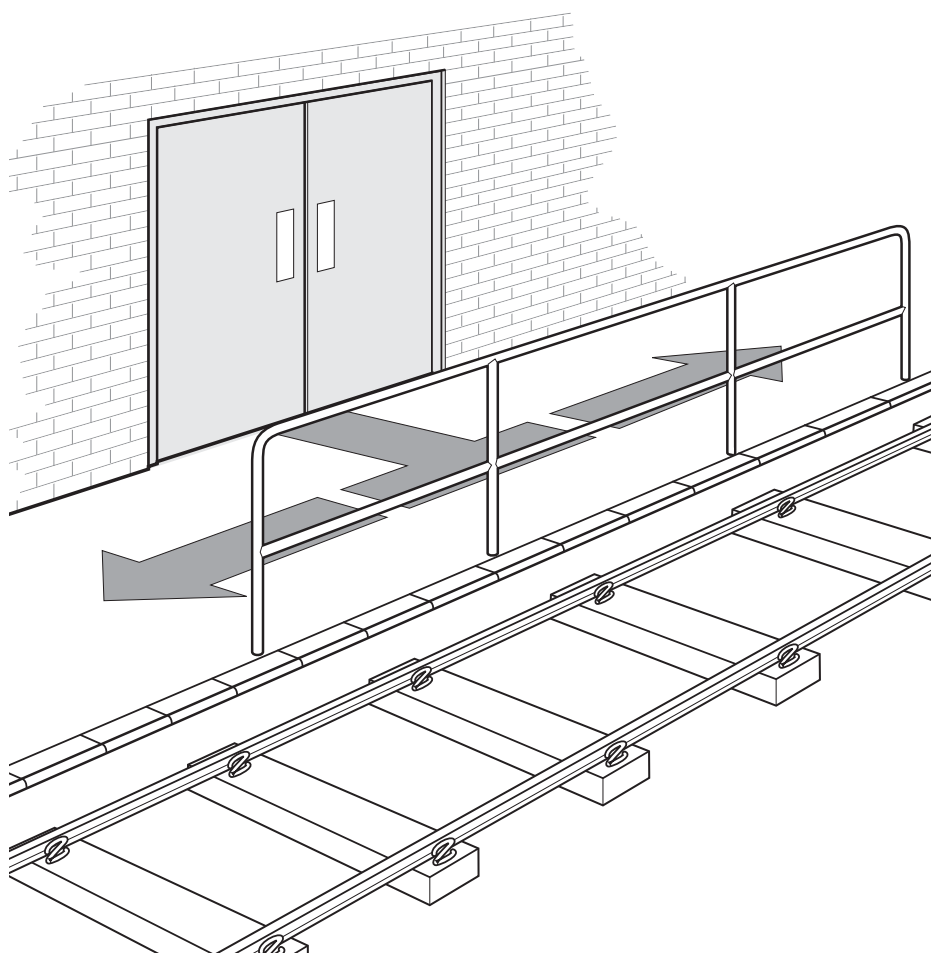
8. Le aree di parcheggio dei vagoni devono per quanto possibile essere allo stesso livello; qualsiasi pendenza di questi binari non deve superare lo 0,5% (1:200). In caso di binari morti, la pendenza deve essere orientata verso i respingenti o i fermi di fine corsa.

9. Laddove possibile, le aree di lavoro devono essere conformi alle disposizioni della sezione 3.1.2 (Superfici) e della 3.1.3 (Illuminazione); è, inoltre, necessario che tali aree siano mantenute in ottime condizioni specialmente nel caso in cui i binari siano situati lungo la banchina. In misura possibile, la superficie del piano banchina deve essere allo stesso livello della parte superiore dei binari.

10. Deve essere previsto uno spazio libero adeguato tra i binari e le strutture, le cataste di merci, i percorsi per il trasporto dei materiali e i passaggi pedonali. Tale spazio deve tener conto della larghezza dei vagoni e non deve essere inferiore a 2 metri.

11. Devono essere previsti dei mezzi di protezione per impedire che i lavoratori possano trovarsi a passare sui binari davanti a vagoni in movimento; tali mezzi includono apposite barriere di protezione e segnali di pericolo da posizionarsi in prossimità di stabili le cui uscite si aprano direttamente sui binari portuali, su angoli ciechi o su altri luoghi in cui il campo visivo sia particolarmente limitato. Tali barriere, quando possibile, devono essere costituite da ringhiere fisse ai lati dei binari (figura 26). Deve essere previsto uno spazio libero di sicurezza tra le ringhiere e i manovratori scambisti o i lavoratori che operano sui veicoli ferroviari.

Figura 26. Protezione di un'uscita da uno stabile adiacente ad un binario



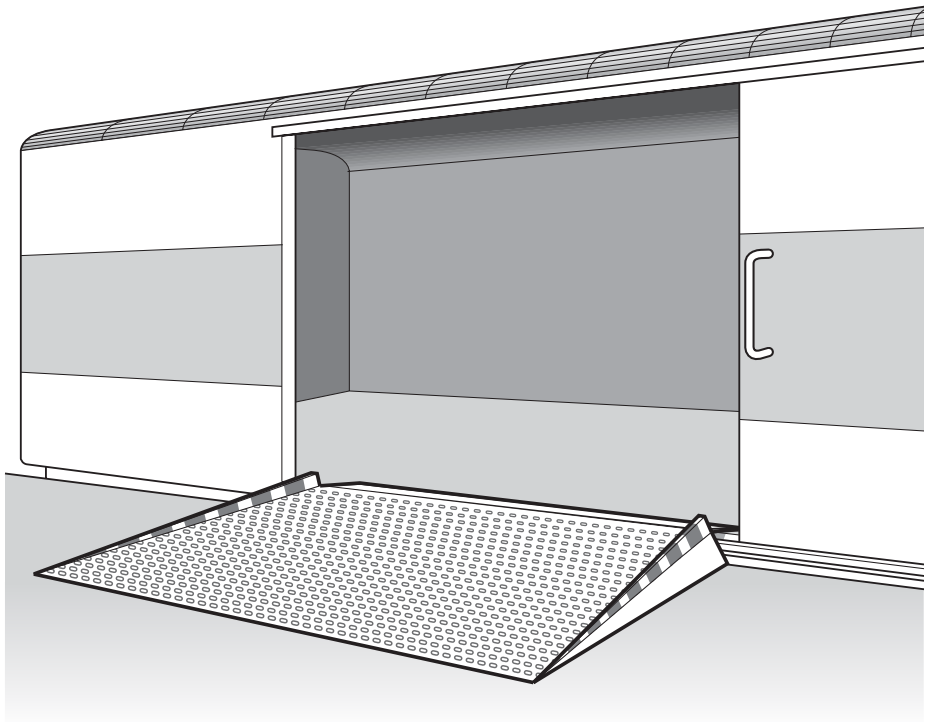
12. I bordi delle piattaforme di carico devono essere evidenziati da un colore ben visibile per segnalare la differenza di livello o lo spazio tra questi ultimi ed il vagone e per segnalare il pericolo per i lavoratori a piedi e per i conducenti dei veicoli sulla piattaforma. La pittura utilizzata deve essere di tipo rifrangente.

Codice di buone pratiche dell'ILO sulla sicurezza e salute nei porti

13. Le pedane di collegamento tra le piattaforme di carico e i pianali dei vagoni (figura 27) devono:

- riportare chiaramente l'indicazione del carico massimo di sicurezza consentito;
- essere dotati di dispositivi di arresto fissi o ganci per evitare slittamenti o altri movimenti accidentali;
- avere superfici anti-scivolo;
- essere dotati di bordi di protezione laterali alti almeno 150 mm;
- essere dotati di prese o altri mezzi mediante i quali possono essere spostati o sollevati.

Figura 27. Pedana di collegamento al vagone



14. Laddove necessario, deve essere previsto l'utilizzo di una sagoma limite di carico per rilevare carichi fuori-sagoma in uscita dalla ferrovia portuale verso il sistema di ferrovie nazionali. In alcuni paesi, ad esempio, i contenitori da 9 piedi 6 pollici possono essere trasportati solo su alcune tratte ferroviarie.

3.14. Navi di appoggio e scialuppe

1. Tutte le navi d'appoggio, scialuppe o altre imbarcazioni usate per il trasporto dei lavoratori portuali devono essere di robusta costruzione, attrezzate in modo idoneo all'uso a cui sono preposte e alla navigazione e mantenute in condizioni tali da poter essere messe in mare.

2. Tutte le navi d'appoggio e le scialuppe devono essere conformi alle normative nazionali che, generalmente, si riferiscono alla loro costruzione, stabilità, attrezzature di salvataggio e al loro funzionamento.

3. Tutte le navi d'appoggio e le scialuppe devono:

- essere sotto la responsabilità di una persona competente;
- essere gestite da un equipaggio idoneo e qualificato;
- indicare in un punto ben visibile il numero massimo di persone trasportabili, che dovrà essere certificato da una persona competente;
- avere un numero di posti a sedere sufficiente per tutte le persone a bordo;
- essere attrezzate con parabordi per non subire danni in caso di avvicinamento ad una nave, boa o altro.

4. Le navi d'appoggio e le scialuppe a motore devono avere:

- parapetti di almeno 600 mm di altezza o ringhiere alte almeno 750 mm per evitare cadute in mare;
- posti sottocoperta per almeno metà del numero massimo di persone trasportabili;
- protezioni dalle intemperie per i restanti passeggeri qualora praticabile;
- un numero sufficiente di adeguati estintori;
- idonee attrezzature di salvataggio.

3.15. Dispositivi di protezione individuale

3.15.1. Requisiti generali

1. I dispositivi di protezione individuale (DPI) non devono essere mai utilizzati in sostituzione di misure atte a eliminare o controllare i rischi. Tuttavia, in mancanza di altre soluzioni, è necessario utilizzare tali dispositivi.

2. Il ricorso ai DPI è definito in conformità alla normativa nazionale ed alla valutazione dei rischi cui sono esposti i lavoratori portuali durante lo svolgimento del loro lavoro.

3. I lavoratori addetti alla movimentazione dei carichi generalmente devono essere provvisti di:

- calzature protettive;
- elmetti;
- tute;
- abbigliamento adatto alle condizioni climatiche avverse;
- indumenti esterni ad alta visibilità;
- guanti.

4. I dispositivi di protezione individuale in dotazione possono includere:

- un dispositivo di protezione dell'orecchio/udito;
- dispositivi anticaduta;
- dispositivi di galleggiamento;
- protezioni per piedi e caviglie;
- protezioni per mani e braccia;
- dispositivi di protezione per la testa;
- abbigliamento ad alta visibilità;
- ginocchiere e protezioni per le gambe;
- tute;
- dispositivi di protezione delle vie respiratorie;
- corde di sicurezza;
- protezioni per le spalle;
- abbigliamento impermeabile e resistente al calore.

5. Tutti i dispositivi di protezione individuale devono essere conformi alle normative e standard internazionali e nazionali.

6. Quando si selezionano i dispositivi di protezione individuali più adeguati ad una specifica operazione, è necessario tener conto, prima che sia fatta la selezione finale, delle informazioni fornite dai fabbricanti e fornitori di tali attrezzature, nonché da coloro che dovranno indossarli.

7. La scelta dei dispositivi di protezione individuale deve ricadere su quei dispositivi che garantiscano la maggiore comodità e praticità per i lavoratori che dovranno indossarli dal momento che l'uso dei DPI potrebbe essere oneroso, specialmente se si rendesse necessario indossare più di un dispositivo contemporaneamente.

8. È essenziale che tutti i lavoratori portuali ricevano un'adeguata formazione sull'utilizzo, la conservazione e la manutenzione dei dispositivi di protezione individuali.

3.15.2. Stoccaggio e manutenzione dei dispositivi di protezione individuale

1. I dispositivi di protezione individuale quando non utilizzati devono essere depositati in posti appropriati. Di norma tali posti devono essere separati dagli armadietti in cui vengono riposti gli indumenti personali dei lavoratori, per evitare qualsiasi tipo di contaminazione. Se necessario, tali locali devono comprendere anche dispositivi di asciugatura.

2. Tutti i dispositivi di protezione individuale devono essere mantenuti puliti e in condizioni di massima igiene ed efficienza, in ottemperanza con le raccomandazioni fornite dai fabbricanti.

3. Alcuni dispositivi di protezione individuale hanno una durata d'uso limitata, determinata o sulla base di una durata di tempo o su un limite di cicli di utilizzo. In tali casi, i dispositivi o le parti soggette a tali limitazioni, come, ad esempio, il filtro di un respiratore, devono essere sostituiti in conformità alle istruzioni fornite dai fabbricanti.

4. Apparecchi e accessori di sollevamento

4.1. Requisiti di base

4.1.1. Requisiti generali

1. Gli apparecchi e gli accessori di sollevamento devono essere:

- di progettazione e costruzione accurata, di resistenza rispondente all'uso a cui sono destinati e privi di difetti di costruzione evidenti;
- fabbricati in conformità a norme internazionali o nazionali;
- collaudati, esaminati approfonditamente, contrassegnati e ispezionati secondo le disposizioni contenute nella sezione 4.2;
- mantenuti in buono stato.

2. La sicurezza sul lavoro dipende dalla progettazione non solo dell'apparecchio di sollevamento ma anche di quella dei suoi accessori e di altre attrezzature utilizzati unitamente ad esso.

Un'accurata progettazione e manutenzione risulta essenziale poiché il guasto di un qualsiasi elemento può causare gravi incidenti. Il deterioramento può essere visibile, se si verifica in superficie o non visibile se interno; in entrambi i casi, la resistenza meccanica del materiale risulta ridotta.

3. La documentazione (se possibile) relativa all'apparecchio di sollevamento deve includere:

- il manuale d'uso per l'operatore;
- il manuale di montaggio;
- il manuale di manutenzione;
- il manuale dei pezzi di ricambio;
- la certificazione del costruttore di idoneità all'uso;
- il certificato di collaudo ed esame completo eseguiti dopo il montaggio iniziale;
- il certificato del fabbricante per le funi metalliche installate sulle gru;
- rapporti di verifica e degli interventi di manutenzione.

4.1.2. Freni

1. Tutti gli apparecchi di sollevamento ad azionamento elettrico devono essere provvisti di freni efficienti in grado di arrestare un carico mentre questo viene abbassato.

2. Di norma i freni devono entrare in azione automaticamente:

- quando la leva di comando viene riportata in folle;
- quando viene azionato un dispositivo di arresto d'emergenza;
- in caso di guasto nel sistema di alimentazione;
- quando, nel caso di freni elettrici, si verifica il guasto di una fase, un significativo abbassamento di tensione o della frequenza della corrente.

3. I freni a nastro in genere agiscono in una direzione determinata e, talvolta, danno luogo a movimenti a scatti. Devono essere usati solo come freni di emergenza. I freni a ceppi simmetrici e a doppio perno danno luogo a movimenti meno bruschi.

4. Il freno di rotazione deve essere in grado di mantenere fermo il braccio della gru con il massimo carico di utilizzazione ammissibile sospeso, al suo massimo sbraccio, nelle condizioni di vento più sfavorevoli. L'azionamento improvviso del freno non deve in alcun modo danneggiare il braccio.

5. La guarnizione del freno deve essere adeguatamente fissata per tutta la sua durata di servizio. A meno che il freno non sia dotato di un meccanismo di recupero automatico del gioco, si devono fornire mezzi adeguati per permettere una tempestiva registrazione dei freni in condizioni di sicurezza.

6. I freni elettrici devono essere progettati in modo tale da impedire che il solenoide impiegato venga messo accidentalmente sotto tensione dalla forza contro-elettromotrice di un qualsiasi motore azionato dalla gru, da una corrente vagante o dal guasto di un qualsiasi isolamento.

4.1.3. Alimentazione elettrica

1. I cavi flessibili ad avvolgimento automatico non devono essere lasciati per lunghi tratti sul terreno in punti dove esiste il rischio che possano essere danneggiati. Di norma, le relative prese devono essere posizionate in maniera tale che i cavi non debbano essere allungati per

più di 50 metri. A tale scopo, bobine avvolgicavo motorizzate sono preferibili a sistemi di avvolgimento a molla e a contrappeso. Sulle gru da banchina, tali bobine devono essere posizionate lato mare, preferibilmente sul lato esterno delle gambe del cavalletto.

2. Il carrello per la traslazione del carico deve essere alimentato tramite cavi aerei o da cavi posati in cunicoli.

3. I cavi aerei devono essere posti sufficientemente in alto in modo tale da impedire che vengano a contatto con parti di un veicolo o con il carico da esso trasportato. Laddove necessario, i loro supporti devono essere adeguatamente protetti.

4. I cunicoli per i cavi di alimentazione devono essere adeguatamente drenati e progettati in modo tale da evitare la penetrazione di corpi estranei che possano divenire fonte di pericolo.

4.1.4. Carico di utilizzazione ammissibile (SWL, Safe Working Load)

1. Il carico di utilizzazione ammissibile (SWL) di tutti gli apparecchi e accessori di sollevamento deve essere calcolato sulla base di coefficienti di sicurezza indicati nell'Appendice E.

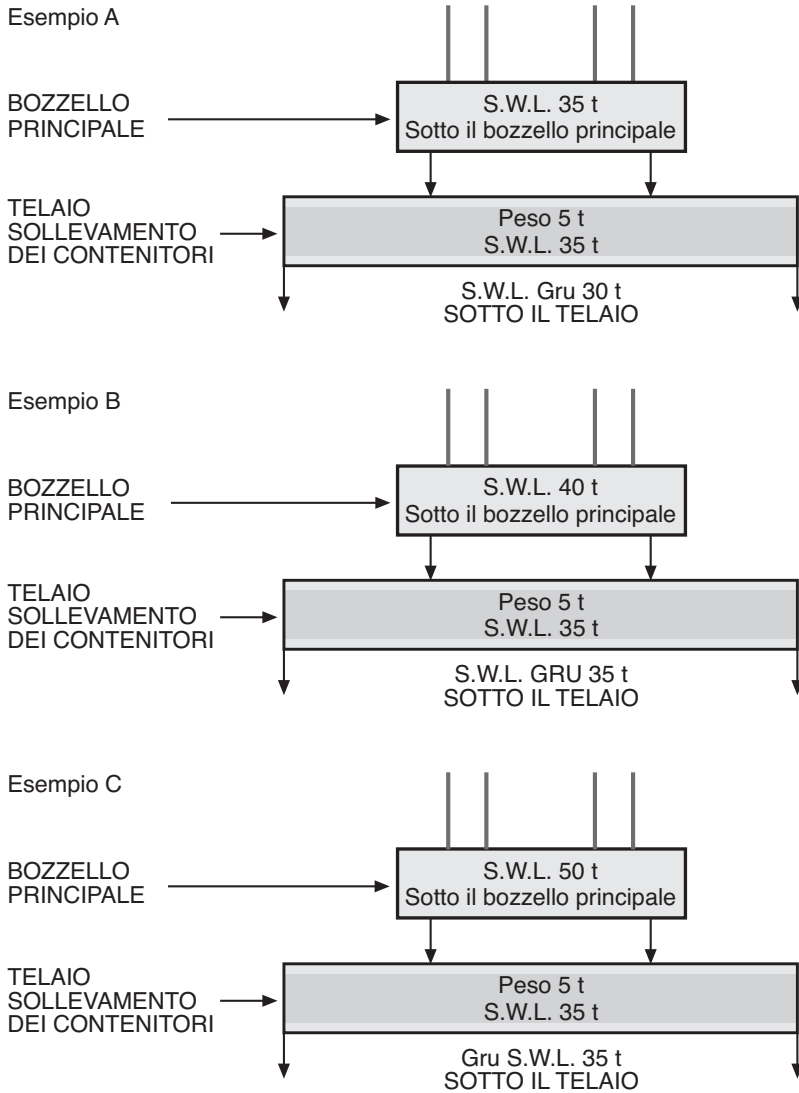
2. Ogni apparecchio di sollevamento e ogni componente di un accessorio di sollevamento deve recare l'indicazione del relativo carico di utilizzazione ammissibile, espresso in chilogrammi se inferiore o pari a una tonnellata, o in tonnellate se superiore ad una tonnellata.

3. Per gli apparecchi di sollevamento il cui carico di utilizzazione ammissibile varia in funzione dello sbraccio, deve essere esposta una tabella indicante lo sbraccio ed il carico di utilizzazione ammissibile corrispondente. Tale tabella deve essere posizionata nella cabina in maniera tale da poter essere chiaramente visibile all'operatore addetto ai comandi e deve, inoltre, riportare lo sbraccio massimo e minimo dell'apparecchio e il punto a partire dal quale è misurato.

4. Tali apparecchi devono essere provvisti anche di un indicatore di sbraccio che sia chiaramente visibile all'operatore addetto ai comandi e, se possibile, di un indicatore del carico di utilizzazione ammissibile.

Codice di buone pratiche dell'ILO sulla sicurezza e salute nei porti

Figura 28. Esempi di marcatura del carico di utilizzazione ammissibile su accessori di sollevamento pesanti



5. Il carico massimo sollevabile dagli apparecchi di sollevamento a cui sono fissati accessori di sollevamento di peso considerevole (vedere sezione 4.2.6, paragrafo 11) deve essere indicato in modo tale da non generare ambiguità. È necessario non confondere il carico di utilizzazione ammissibile:

- al di sotto del bozzello principale/gancio dell'apparecchio di sollevamento;
- degli accessori di sollevamento;
- al di sotto degli accessori di sollevamento.

4.1.5. Comandi

1. I comandi degli apparecchi di sollevamento devono essere conformi alla norma ISO 7752 *Apparecchi di sollevamento – Comandi – Disposizioni e caratteristiche* e garantire all'operatore addetto ai comandi un ampio spazio libero per eseguire le manovre.

2. I comandi (figura 29) devono:

- essere posizionati in modo tale da garantire all'operatore una perfetta visuale delle operazioni che si appresta ad eseguire e dei segnalatori;
- recare l'indicazione della funzione a cui sono destinati e della modalità di funzionamento.

3. I pedali di comando del movimento di traslazione degli apparecchi di sollevamento mobili devono essere disposti come in qualsiasi altro veicolo su ruote, con la frizione (se presente) posizionata in corrispondenza del piede sinistro dell'operatore, l'acceleratore o qualsiasi altro dispositivo di controllo della forza motrice in corrispondenza del piede destro e il freno posizionato in mezzo agli altri due pedali.

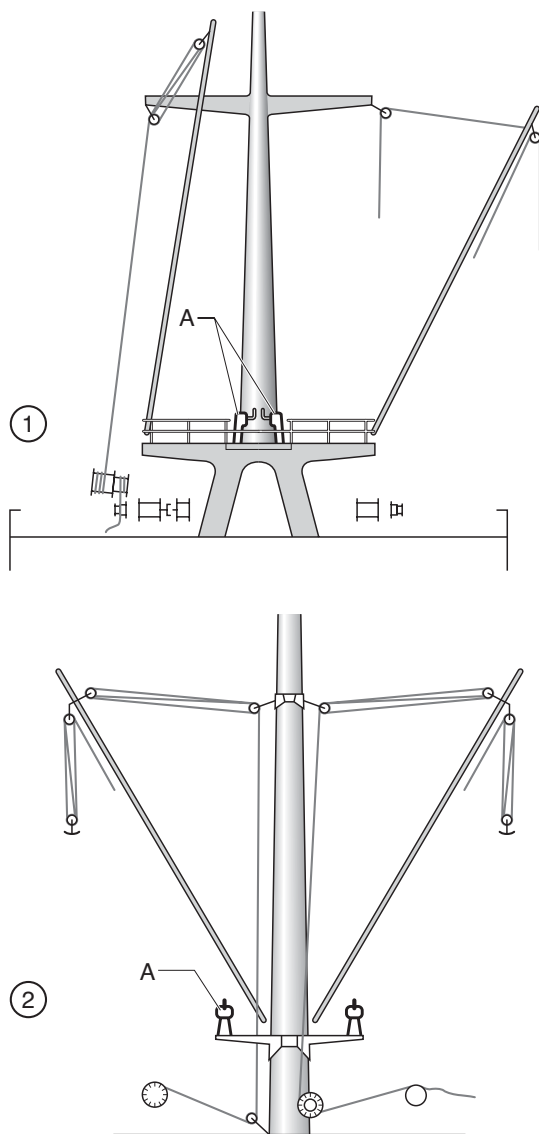
4. Ogniqualvolta le condizioni di guida lo permettano, i comandi, non appena rilasciati, devono ritornare in posizione neutra.

5. Deve essere prevista la possibilità di munire gli apparecchi di sollevamento di dispositivi di comandi ad azione mantenuta al fine di prevenire movimenti involontari.

6. Il sistema di comando deve essere progettato e costruito in modo tale che non siano possibili movimenti accidentali quando l'alimentazione elettrica viene collegata o il motore viene avviato. I movimenti devono essere eseguiti solo a seguito di azione intenzionale.

Codice di buone pratiche dell'ILO sulla sicurezza e salute nei porti

Figura 29. Esempio di posizionamento comandi sugli apparecchi di sollevamento – Albero di carico di una nave



A. Comandi.

4.1.6. Dispositivi di limitazione

1. Tutti i dispositivi di limitazione e indicazione devono essere conformi alla norma ISO 10245 *Apparecchi di sollevamento – Limitatori ed indicatori*.

2. Laddove possibile, i limitatori devono essere progettati in modo da essere azionati in modo positivo e in modo tale da continuare a funzionare in sicurezza anche in caso di guasto.

3. Nel caso in cui il movimento di un apparecchio possa causare un secondo movimento che si avvicini ad un limite massimo consentito (per esempio il sollevamento del braccio di una gru che determini il raggiungimento del limite del movimento di sollevamento), il limitatore deve bloccare entrambi i movimenti.

4. Tutti gli apparecchi di sollevamento alimentati elettricamente, ad eccezione dell'albero di carico di una nave, dove possibile, devono essere dotati di un limitatore di carico di utilizzazione ammissibile. Tale limitatore deve entrare in azione quando il carico sollevato o abbassato supera il carico di utilizzazione ammissibile di un valore predeterminato, di norma tra il 3 e il 10 per cento oltre il carico di utilizzazione ammissibile. Il limitatore deve impedire soltanto quei movimenti che possano dar luogo ad un sovraccarico.

5. Le gru devono essere inoltre dotate dei seguenti limitatori:

- *limitatore di sollevamento* per evitare che il carico venga sollevato fino a raggiungere una posizione tale da urtare contro la struttura della gru;
- *limitatore di abbassamento* per assicurare che sul tamburo dell'argano rimangano sempre un numero minimo di avvolgimenti della fune;
- *limitatore di abbassamento del braccio della gru* per assicurare che il braccio della gru non possa essere abbassato oltre la posizione di minimo sbraccio;
- *limitatore di sollevamento del braccio della gru* per assicurare che il braccio non possa essere sollevato oltre la posizione di massimo sbraccio;
- *limitatore del carrello* per assicurare che il carrello si arresti prima di raggiungere i fermi di fine corsa;

Codice di buone pratiche dell'ILO sulla sicurezza e salute nei porti

- *limitatore di rotazione* per le gru con angolo di rotazione limitato;
- *limitatore di traslazione* per le gru su rotaie per impedire che arrivino a toccare i respingenti di fine corsa.

4.1.7. Lubrificazione

I punti di ingrassaggio e di lubrificazione devono essere posti in posizione tale da permettere che tali operazioni possano essere eseguite in condizioni di sicurezza. Laddove necessario, deve essere prevista la possibilità di eseguire la lubrificazione a distanza.

4.1.8. Cabina dell'operatore

1. La cabina di guida deve essere progettata in modo tale da offrire all'operatore un ambiente di lavoro sicuro e confortevole. Cabina e relativi accessori devono essere costruiti con materiale ignifugo ed essere conformi alla norma ISO 8566 *Apparecchi di sollevamento – Cabine*. In particolare, devono:

- consentire una visuale ottimale dell'area di movimentazione;
- fornire un'adeguata protezione dalle intemperie;
- essere dotate di finestrini che possano essere puliti internamente ed esternamente, in maniera veloce e in condizioni di sicurezza;
- un tergicristallo per tutti i finestrini utilizzati dall'operatore per visualizzare il carico;
- un sedile confortevole che permetta all'operatore di guardare nella direzione richiesta;
- una porta a scorrimento o apribile verso l'interno che possa essere aperta facilmente dall'interno e dall'esterno se la cabina si trova in posizione elevata;
- vie di fuga d'emergenza;
- estintori adeguati.

2. La cabina dell'operatore deve essere progettata in modo tale da consentire di limitare il livello di rumore e delle vibrazioni entro i limiti consentiti dalla normativa nazionale.

4.1.9. Contrappeso

Il contrappeso montato all'estremità di una fune di sollevamento deve essere:

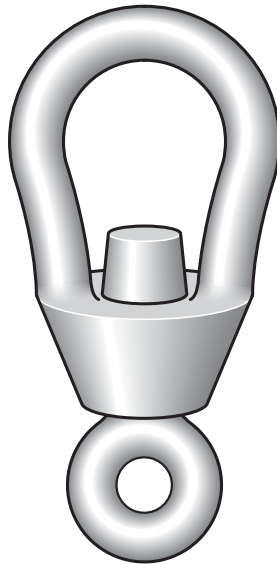
- progettato in maniera tale che non possa in alcun modo impigliarsi a strutture della stiva o del ponte della nave o a ostacoli simili;
- laddove possibile, agganciato alla fune di sollevamento per mezzo di una catena corta.

4.1.10. Anello girevole

1. Un anello girevole deve essere interposto tra la fune di sollevamento e l'accessorio di sollevamento.

2. Un anello girevole deve essere dotato di cuscinetti a sfere o a rulli che possano essere lubrificati regolarmente (figura 30).

Figura 30. Anello girevole



4.1.11. Pneumatici

1. Gli pneumatici degli apparecchi di sollevamento su ruote devono essere adeguati allo scopo per cui sono concepiti.

2. Pneumatici a carcassa radiale e a carcassa con struttura incrociata non devono mai essere utilizzati insieme.

3. In prossimità di ogni ruota deve essere indicata, in modo tale da essere ben visibile, la pressione corretta di gonfiaggio degli pneumatici.

4.1.12. Mezzi di accesso

Deve essere prevista la presenza di mezzi che permettano l'accesso, in condizioni di sicurezza, a tutte le posizioni di lavoro degli apparecchi di sollevamento.

4.1.13. Argani e tamburi, inserimento e fissaggio

1. I tamburi degli argani devono essere conformi alla norma ISO 8087 *Gru mobili – Dimensioni dei tamburi e delle pulegge*.

2. Le funi devono essere fissate nella sede dei tamburi degli argani secondo le modalità indicate dal fabbricante.

3. Per le operazioni effettuate con un albero di carico o con una gru a braccio, i tamburi per il sollevamento del carico e per il sollevamento del braccio devono essere in grado di accogliere la lunghezza massima di fune e il numero completo di giri da lasciare sull'argano secondo le indicazioni fornite dal fabbricante.

4. L'angolo di deflessione deve essere sufficientemente piccolo da assicurare che la fune non sia danneggiata durante il suo utilizzo. L'angolo che la fune, uscendo dal tamburo, forma con il piano perpendicolare all'asse del tamburo stesso, generalmente, non deve mai superare il rapporto 1:16 per le funi di sollevamento del carico e di 1:12 per le funi di sollevamento del braccio.

5. Nel caso in cui non sia possibile evitare che l'angolo di deflessione rientri in questi parametri, deve essere predisposto un adeguato dispositivo di avvolgimento delle funi.

6. Di norma, il carico deve essere abbassato soltanto quando l'argano è collegato all'alimentazione elettrica. La discesa dei carichi in caduta libera

deve essere eseguita solo in circostanze eccezionali e a condizione che l'argano sia dotato di un limitatore automatico di velocità.

4.1.14. Manutenzione

1. Tutti gli apparecchi e gli accessori di sollevamento devono essere mantenuti in buono stato, e in buone condizioni di efficienza.

2. La manutenzione, inclusa la lubrificazione, deve essere eseguita regolarmente e programmata secondo le raccomandazioni fornite dal fabbricante ed in funzione dell'esperienza acquisita.

3. I pezzi di ricambio devono essere conformi al manuale del costruttore o essere di modello equivalente.

4. Tutte le riparazioni effettuate su una struttura di un apparecchio di sollevamento devono essere eseguite secondo le indicazioni fornite dal costruttore sulle procedure da adottare. Si tenga presente che un eccessivo calore può alterare le proprietà dell'acciaio.

5. Se necessario, devono essere previste operazioni correttive di manutenzione.

6. Tutte le manutenzioni ordinarie e correttive devono essere registrate in modo dettagliato.

4.2. Collaudo, esame completo, marcatura e controllo degli apparecchi e degli accessori di sollevamento

4.2.1. Introduzione

Gli apparecchi e gli accessori di sollevamento devono essere consegnati in condizioni tali da garantirne un utilizzo sicuro e rimanere tali per tutta la loro durata di esercizio prevista. Le procedure da adottare per ottenere tale obiettivo sono ben definite, e si basano sul collaudo, l'esame completo, la marcatura e il controllo. È norma consolidata che il collaudo di certi tipi di accessori di sollevamento debba essere differenziato. I requisiti e le buone pratiche qui indicate devono essere considerati come elementi fondamentali per garantire lo svolgimento delle operazioni portuali in condizioni di sicurezza.

4.2.2. Collaudo degli apparecchi di sollevamento

1. Tutti gli apparecchi di sollevamento devono essere collaudati in conformità a quanto indicato nell'Appendice A e alla normativa nazionale prima di essere poste in servizio e a seguito di qualsiasi riparazione consistente effettuata.

2. Gli apparecchi di sollevamento devono essere sottoposti e ad un nuovo collaudo:

- almeno una volta ogni cinque anni, nel caso in cui si tratti di attrezzature di una nave;
- secondo le modalità previste dall'autorità competente, se si tratta di attrezzature di terra.

3. Il collaudo delle gru deve essere eseguito in conformità alla norma ISO 4310 *Apparecchi di sollevamento – Codice e metodi di prova*.

4. I collaudi devono essere effettuati su tutte le parti dell'apparecchio e devono essere integrati da un esame approfondito dell'apparecchio nel suo insieme. I collaudi devono essere eseguiti da personale specializzato appartenente ad organizzazioni di provata competenza.

5. Il collaudo di tutte le parti assemblate di un apparecchio di sollevamento deve essere eseguito con un carico di prova, in conformità con l'Appendice D, sezione D.1.

6. Il collaudo delle varie parti deve prevedere che ognuna delle parti sia sottoposta alla massima sollecitazione quando l'attrezzatura è in funzione. Gli alberi di carico devono essere collaudati al minor angolo possibile rispetto al piano orizzontale; deve essere, inoltre, eseguito, un collaudo sul sistema frenante per il movimento di rotazione di un apparecchio con braccio di carico dotato di braccio retrattile al minor angolo possibile del braccio.

7. Tutti i collaudi effettuati sugli apparecchi di sollevamento devono essere registrati e deve essere sempre possibile accedere alla relativa documentazione.

8. Il contenuto e la modalità di presentazione dei documenti devono essere stabiliti dall'autorità competente e conformi ai modelli raccomandati dall'Organizzazione Internazionale del Lavoro.

9. Tutti gli accessori di sollevamento fissati ad un apparecchio di sollevamento devono essere sottoposti a collaudo in conformità con la sezione 4.2.3.

4.2.3. Collaudo degli accessori di sollevamento

1. Tutti gli accessori di sollevamento devono essere collaudati in conformità con l'Appendice B e con la normativa nazionale prima di essere posti in servizio e a seguito di qualsiasi riparazione consistente effettuata.

2. Le funi metalliche utilizzate devono:

- essere fabbricate secondo standard nazionali o internazionali riconosciuti;
- avere un carico di rottura minimo certificato dal fabbricante;
- essere costruite in modo adeguato all'utilizzo a cui sono destinate.

3. I requisiti per il collaudo delle funi metalliche sono, di norma, previsti dalle norme nazionali o internazionali. Le brache di fune metallica dotate di asole impalmate manualmente o fissate meccanicamente (con ferrule in alluminio o acciaio) devono essere costruite con funi metalliche conformi a standard nazionali o internazionali, e fornite unitamente al certificato del fabbricante che indichi il carico di rottura minimo prima che siano realizzate le estremità o le asole. Le brache di fune metallica con le asole fissate da ferrule devono essere sottoposte a un collaudo con un carico che non superi del doppio il carico di utilizzazione ammissibile con sollevamento verticale.

4. Le funi metalliche impalmate manualmente, le funi di fibra e le brache di cinghia devono essere costruite con funi metalliche o fibre conformi a norme riconosciute a livello nazionale o internazionale e devono essere fornite unitamente al certificato del fabbricante indicante il carico di rottura minimo. Tali brache non devono essere fornite con il certificato di collaudo del fabbricante. Non devono mai essere collaudate con un carico di prova superiore al loro carico di utilizzazione ammissibile. I controlli eseguiti dal fabbricante con carichi di prova superiori al carico di utilizzo ammissibile dell'accessorio vengono effettuati su gruppi di brache di fibra sintetica.

5. Ogni singola braca di fune metallica dotata di asole assicurate tramite ferrule deve essere sottoposta a collaudo.

4.2.4. Esame completo

1. Tutti gli apparecchi e le parti degli accessori di sollevamento devono essere periodicamente sottoposte ad un esame completo eseguito da una persona competente secondo quanto esposto nell'Appendice C.

2. Gli apparecchi di sollevamento devono essere sottoposti ad esame completo almeno una volta ogni 12 mesi o dopo qualsiasi riparazione o modifica apportata. Gli apparecchi di sollevamento utilizzati per il sollevamento di persone devono essere sottoposti ad esame completo almeno ogni sei mesi, o, con maggiore frequenza, se richiesto da una persona competente.

3. Gli accessori di sollevamento devono essere esaminati almeno una volta ogni 12 mesi, o, con maggiore frequenza, qualora l'autorità competente o una persona competente lo ritengano necessario, e dopo qualsiasi riparazione o modifica apportata. Un esame completo deve includere un test con martello di prova, rimozione di eventuali verniciature per far emergere il metallo sotto di esse, esame ad ultrasuoni, esame radiografico e, laddove necessario, lo smontaggio di tutti i componenti non immediatamente visibili.

4. Le funi metalliche e le catene devono essere sottoposte ad esami con maggior frequenza. Alcuni preferiscono utilizzare le funi piuttosto che le catene, in quanto consentono di rilevare facilmente i segni dell'usura e l'eventuale presenza di fibre rotte.

5. Durante l'esame di una fune metallica devono essere rimossi tutti i morsetti, capicorda a cuneo o simili.

6. Per eseguire l'esame completo dei bozzelli è necessario che vengano smontati per consentire l'ispezione.

7. L'esame periodico delle catene permette di verificare se queste ultime debbano essere sostituite o, in caso di catene in ferro saldato, se debbano essere sottoposte a trattamento termico.

4.2.5. Rapporti di prova e di esame, registri e certificati

1. I risultati delle prove e degli esami eseguiti devono essere registrati.

2. Dopo aver eseguito l'esame completo, la persona competente deve stilare una relazione in cui deve:

- identificare chiaramente le parti esaminate, indicare la data in cui l'esame è stato eseguito, il carico (o carichi) di utilizzazione ammissibile, e qualsiasi anomalia riscontrata;
- specificare le eventuali parti da riparare o sostituire;
- includere una dichiarazione che accerti la sicurezza e l'idoneità delle parti in modo che possano continuare ad essere utilizzate;
- indicare la data in cui dovranno essere eseguite le successive prove ed esami completi dell'apparecchio di sollevamento della nave;
- indicare la data in cui dovranno essere eseguiti gli esami completi di tutti gli altri apparecchi e accessori di sollevamento;
- fornire le sue generalità e qualifica;
- includere altre eventuali informazioni previste dalla normativa nazionale.

3. Il modulo per il registro degli apparecchi di sollevamento delle navi e i certificati richiesti in base all'Articolo 25, paragrafo 2, della Convenzione n. 152 hanno sostituito le versioni precedenti nel 1985. Le autorità competenti di molti paesi hanno emesso dei propri registri conformi al modello dell'ILO, fornendo il testo inglese con la traduzione a fronte nella propria lingua.

4. Tali registrazioni accertano soltanto la sicurezza e l'idoneità degli apparecchi e degli accessori di sollevamento al momento dell'esame.

5. È auspicabile che le registrazioni siano conservate a terra o a bordo della nave.

6. I registri ed i certificati per gli accessori utilizzati abitualmente a bordo di una nave o a terra devono essere conservati per almeno cinque anni dalla data dell'ultima verifica effettuata.

7. Tutta la documentazione può essere conservata in forma elettronica, a condizione che il sistema consenta di accedervi per effettuare verifiche sulle registrazioni effettuate.

4.2.6. Marcatura

1. Tutti gli apparecchi di sollevamento devono riportare il relativo carico di utilizzazione ammissibile, marcato in maniera leggibile e durevole.

Codice di buone pratiche dell'ILO sulla sicurezza e salute nei porti

2. Sugli alberi di carico, l'indicazione riportante la capacità di sollevamento deve essere posta vicino alla base dell'albero ed espressa in cifre e in lettere verniciate all'interno di una cornice dentellata o tramite punti di saldatura incisi su una lastra di ottone o su altro materiale idoneo che non ne permetta la cancellazione. Sulle gru, la capacità deve essere indicata su lastre di metallo che devono essere, successivamente smaltate o verniciate.

3. Ogni accessorio di sollevamento deve riportare, in una posizione che sia facilmente visibile, la marcatura, leggibile e durevole, indicante il suo carico di utilizzazione ammissibile, un marchio di identificazione alfanumerico corrispondente al numero di registrazione degli esami di collaudo e, se necessario, un marchio indicante la qualità dell'acciaio utilizzato per la sua costruzione. Laddove necessario, le marcature devono essere eseguite tramite incisione, punzonatura o saldate.

4. La marcatura deve essere apposta in punti strategici in modo tale da evitare che si verifichi una concentrazione di sollecitazioni.

5. Su catene lunghe, le marcature devono essere apposte in più punti.

6. Il marchio indicante il grado dell'acciaio deve essere conforme alle prescrizioni indicate nell'Appendice F.

7. Nel caso in cui le marcature siano punzonate direttamente sull'accessorio, le loro dimensioni non devono superare i seguenti valori:

Carico di utilizzazione ammissibile	Dimensione massima marcatura (mm)
Fino a 2 tonnellate incluse	3
Da 2 a 8 tonnellate incluse	4,5
Superiore a 8 tonnellate	6

8. Nel caso in cui la marcatura sia punzonata sulle maglie di una catena, la sua dimensione non deve superare i seguenti valori:

Diametro della maglia	Dimensione massima marcatura (mm)
Fino a 12,5 mm	3
Da 12,5 mm a 26 mm	4,5
Superiore a 26 mm	6

9. La superficie dei punzoni deve essere concava, senza angoli aguzzi; non deve essere battuta con colpi più forti del necessario per ottenere una marcatura nitida.

10. Se il materiale da punzonare è troppo duro o se marcandolo si corre il rischio di pregiudicare la sicurezza nell'uso dell'accessorio, la marcatura deve essere apposta su un altro supporto di materiale resistente, fissato in modo permanente all'accessorio, ad esempio su una placca, un disco o una ferrula. In questo caso, le dimensioni dei caratteri utilizzati per la marcatura possono essere superiori ai valori indicati nei paragrafi 7 e 8.

11. Sugli accessori di dimensioni più grandi, che hanno un notevole peso proprio, come travi di sollevamento, spreader per i contenitori o simili, deve essere apposta, in modo che sia ben visibile, anche la marcatura indicante il relativo peso. Le marcature devono essere posizionate ed avere dimensioni tali da consentirne l'immediata individuazione dalla banchina o dal ponte della nave.

12. Le funi metalliche molto lunghe che non presentano dispositivi di attacco, di norma, non sono marcate. La fune viene identificata per mezzo del certificato del fabbricante che deve essere reso disponibile nel luogo del suo utilizzo. Una fune o una braca a fune con radance o occhielli impalmati per mezzo di una ferrula devono essere sottoposte ad un prova di carico; il carico di utilizzazione ammissibile deve essere punzonato sulla ferrula.

13. Le brache devono avere una marcatura permanente:

- sull'ultimo anello o maglia;
- su una placca, un disco o una ferrula fissati alla braca, a condizione che il fissaggio di questi elementi non provochi danni alla fune;
- sulla ferrula di una fune metallica le cui asole siano fissati per mezzo di ferrule;
- sulla braca stessa;
- su un'etichetta; oppure
- essere identificate per mezzo di un sistema di riconoscimento elettronico omologato.

14. Le marcature sulle brache devono riportare il numero di bracci ed il carico di utilizzazione ammissibile a sollevamento verticale e ad un angolo di 45° fra i bracci ed il piano verticale.

15. Le brache non metalliche devono essere marcate con un'etichetta oppure essere identificate per mezzo di un sistema di riconoscimento elettronico che indichino:

- il carico di utilizzazione ammissibile della braca a sollevamento verticale;
- il materiale;
- la lunghezza nominale;
- il marchio di identificazione e i riferimenti di rintracciabilità;
- il nome del fabbricante o del fornitore.

16. I bozzelli a singola puleggia devono essere marcati in conformità con le norme indicate nell' Appendice H.

4.2.7. Ispezione

Tutti gli apparecchi di sollevamento e tutti gli accessori di sollevamento in uso devono essere regolarmente ispezionati da persone responsabili (vedere sezioni 5.1.4.2. e 5.1.4.3). Le ispezioni devono comprendere esami visivi atti a verificarne, nella misura del possibile, la sicurezza e l'idoneità in modo che possano continuare ad essere utilizzati.

4.3. Apparecchi di sollevamento

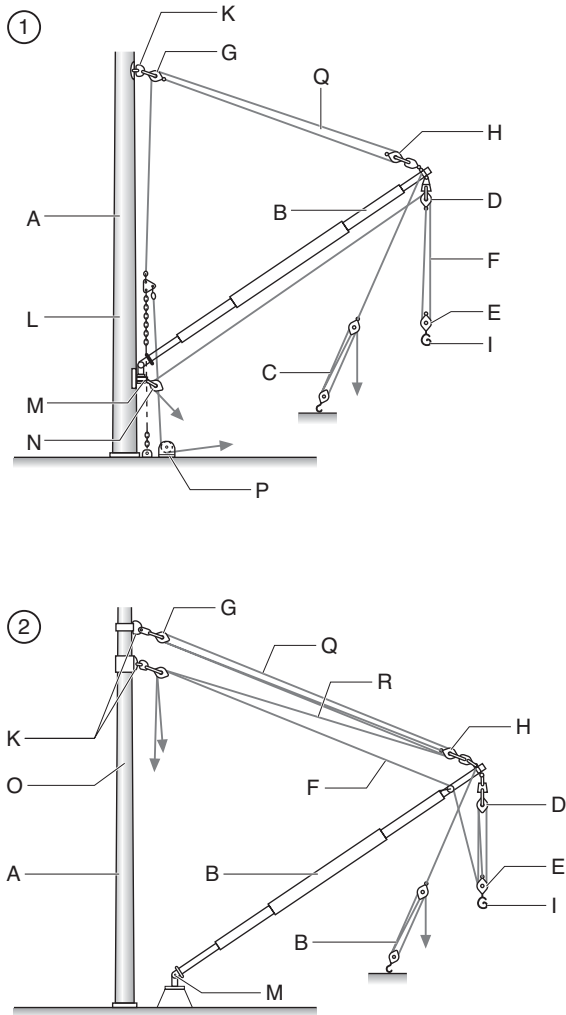
4.3.1. Apparecchi di sollevamento della nave

1. Tutte le navi devono conservare a bordo il piano delle attrezzature che deve indicare almeno:

- la corretta posizione degli ostini;
- la forza risultante sui bozzelli e sugli ostini;
- la posizione dei bozzelli;
- la marcatura di identificazione dei bozzelli;
- le manovre da eseguire per l'allestimento del sistema di carico/scarico con due bighi accoppiati (se pertinenti).

2. La sicurezza delle operazioni di manovra per gli alberi di carico delle navi (figure 31-34) dipende in gran parte da un'accurata manutenzione dell'attrezzatura e dal grado di usura della stessa che deve essere ridotto per quanto possibile. È essenziale assicurarsi che le funi utilizzate non vengano sfregate contro parti fisse o mobili della nave.

Figura 31. Due tipi di albero di carico di una nave

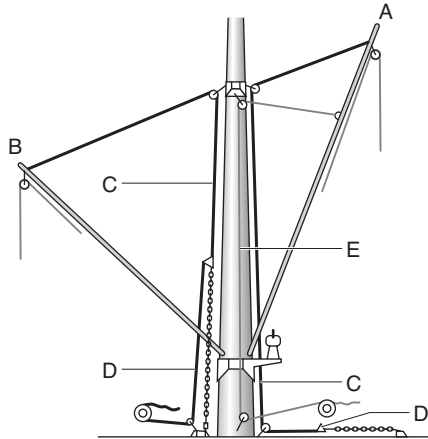


1. Tipo leggero. 2. Tipo pesante.

A. Albero o colonna. B. Braccio. C. Amante. D. Puleggia di sollevamento superiore. E. Puleggia di sollevamento inferiore. F. Funne di sollevamento. G. Puleggia superiore. H. Puleggia inferiore. I. Gancio di sollevamento. K. Anello girevole per puleggia superiore. L. Amante per amantiglio. M. Anello girevole inferiore. N. Puleggia di guida ai piedi dell'albero di carico. O. Puleggia di ritorno. P. Bozzello dell'albero di carico. Q. Amantiglio. R. Ostino dell'amantiglio.

Codice di buone pratiche dell'ILO sulla sicurezza e salute nei porti

Figura 32. Apparecchi di sollevamento di una nave – Albero di carico di una nave con amantiglio e amante



A. Braccio lungo. B. Braccio corto. C. Amantiglio. D. Amante. E. Amantiglio ausiliario (per muovere il braccio da una parte all'altra rispetto alla posizione di riposo).

3. I bozzelli al piede dell'albero di carico devono essere bloccati da una staffa di sostegno che garantisca il mantenimento nella corretta posizione di lavoro degli stessi durante le operazioni di abbassamento a vuoto.

4. Un albero di carico non deve essere attrezzato né utilizzato ad un angolo inferiore al valore minimo dell'angolo indicato sulla marcatura.

5. Gli alberi di carico devono essere attrezzati in modo tale che l'arganista non possa essere colpito accidentalmente da uno dei suoi componenti.

6. È necessario assicurarsi che i bracci leggeri degli alberi di carico non escano fuori dalla loro sede.

7. Ogni albero di carico deve essere marcato in modo leggibile con il suo carico di utilizzazione ammissibile, come di seguito riportato:

- se utilizzato come unico albero SWL_{xt}
 - se utilizzato con un bozzello di sollevamento inferiore SWL_{x/xt}
 - se accoppiato ad un altro albero
(sistema carico/scarico all'americana) SWL (U)_{xt}
- (dove x = carico di utilizzazione ammissibile).

8. L'albero di carico deve essere inoltre contrassegnato con l'angolo di inclinazione minimo rispetto al piano orizzontale a cui l'albero di carico può essere utilizzato.

9. I caratteri utilizzati per la marcatura devono avere un'altezza non inferiore a 770 mm e devono essere di colore chiaro su sfondo scuro o viceversa.

10. La postazione dell'arganista deve essere protetta dalle intemperie utilizzando una cabina dotata di grandi finestre.

11. L'argano di sollevamento dell'albero di carico deve essere dotato di un efficace dispositivo di bloccaggio che, di norma, è costituito da un dente di arresto che si innesta nella ruota. Qualsiasi dispositivo venga usato, deve essere concepito per eliminare qualsiasi rischio di perdita di controllo durante la movimentazione di un carico.

12. Il montacarichi di una nave destinato al trasporto delle merci deve disporre di comandi:

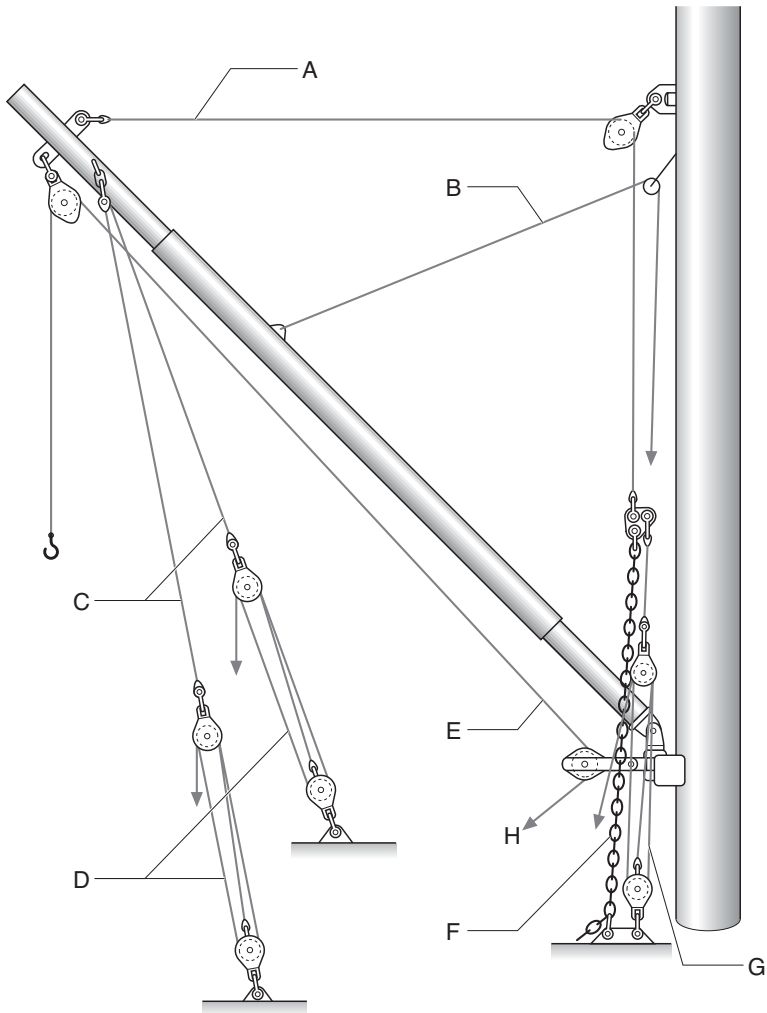
- ad azione mantenuta in modo tale che garantiscano la sicurezza delle operazioni anche in caso di guasto;
- disposti in modo tale che non sia possibile azionare più di un set di comandi simultaneamente;
- posizionati in maniera tale che l'operatore:
 - non corra il rischio di essere colpito dal montacarichi o dai veicoli in movimento; e
 - sia in grado di vedere l'intera piattaforma del montacarichi in qualsiasi momento.

13. Deve essere previsto un comando indipendente di arresto d'emergenza, posizionato in maniera tale che sia facilmente individuabile, vicino o insieme agli altri comandi.

14. L'apertura sul ponte per il passaggio del montacarichi deve essere protetta da barriere che siano:

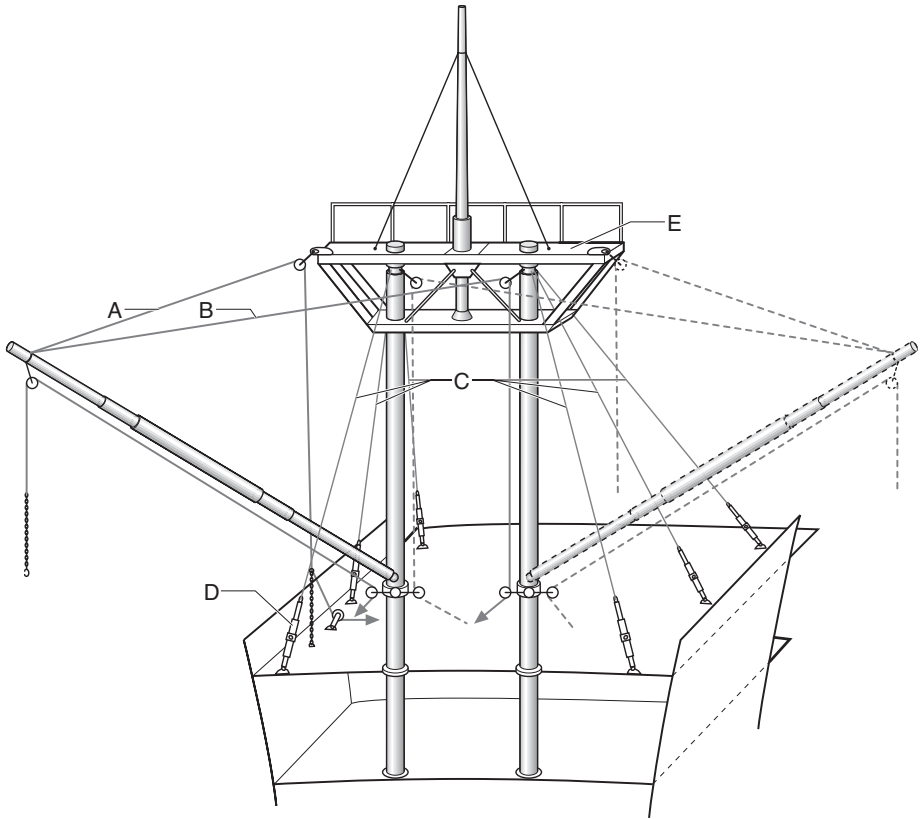
- solide, alte almeno un metro e poste su tutti i lati non utilizzati per l'accesso dei veicoli;
- incernierate o retrattili sui lati utilizzati per l'accesso;

Figura 33. Attrezzatura del braccio dell'albero di carico di una nave



A. Amantiglio. B. Amantiglio ausiliario (per muovere il braccio da una parte all'altra rispetto alla posizione di riposo). C. Amanti. D. Bozzelli degli amanti. E. Cavo di sollevamento. F. Catena d'antigiglio. G. Bozzello d'antigiglio. H. Sollevamento con verricello.

Figura 34. Colonna di carico



A. Amantiglio fisso. B. Amantiglio mobile. C. Ostini. D. Arridatoi. E. Parte superiore.

- dotate di un dispositivo di interblocco che impedisca il movimento della piattaforma finché tutte le barriere non siano completamente chiuse;
- dotate di un dispositivo che ne consenta l'apertura soltanto quando la piattaforma è perfettamente a livello con il pavimento;
- poste il più possibile vicino al bordo dell'apertura, in modo tale che non possano essere chiuse se una parte qualsiasi di un veicolo o il suo carico oltrepassa il bordo dell'apertura sul ponte;
- verniciate con strisce di colore giallo e nero alternato.

15. In prossimità di ogni apertura sul ponte per il passaggio dei montacarichi deve essere posta una luce lampeggiante, preferibilmente di colore giallo, in posizione tale da poter essere immediatamente individuata da qualsiasi veicolo in transito sul ponte. La luce deve essere sempre in funzione quando la piattaforma non si trova al livello dell'apertura del ponte.

16. Su alcune navi è prevista la presenza di apparecchi di sollevamento mobili come carrelli elevatori e gru mobili che possono essere utilizzate per la movimentazione dei carichi. Tali attrezzature devono essere conformi ai requisiti previsti per le stesse attrezzature di terra.

4.3.2. Gru portuali

1. È necessario verificare che le gru siano di progettazione adeguata all'utilizzo a cui sono destinate e che abbiano un'appropriata resistenza a fatica. A tal fine, secondo i metodi attualmente in uso, la gru viene classificata in base ai criteri del fabbricante per l'utilizzo di quella gru. Una guida alla classificazione delle gru viene fornita dalla norma ISO 4301 *Gru e apparecchi di sollevamento - Classificazione*. La normativa nazionale ed internazionale fornisce indicazioni sui requisiti per le nuove gru portuali.

2. La gru deve essere dotata di allarmi sonori e visivi che entrino in funzione al momento dell'avviamento della gru. L'allarme sonoro deve essere diverso da qualsiasi altro allarme e di intensità tale da allertare qualsiasi persona si trovi in prossimità delle ruote della gru. L'allarme visivo deve consistere di una luce lampeggiante, normalmente di colore ambra.

3. La gru deve essere dotata di un clacson indipendente o di un dispositivo di segnalazione simile e di una luce lampeggiante che possano essere azionati manualmente al fine di attirare l'attenzione delle persone che si trovano in prossimità della stessa.

4. I binari delle gru su rotaie devono:

- avere una sezione ed una capacità portante adeguate;
- essere stabili e piani, con una superficie di rotolamento uniforme;
- essere strutturati in modo tale che i loro elementi siano collegati elettricamente tra di loro e messi a terra.

5. Le gru su rotaie devono essere munite di respingenti e sulle rotaie devono essere installati fermi di fine corsa.

6. Le gru su rotaie devono essere progettate in modo tale che in caso di rottura di una ruota, di un guasto su un asse o di deragliamenti non possano ribaltarsi o cedere.

7. Le gru su rotaie devono essere munite di un dispositivo che rimuova automaticamente dalle rotaie i materiali di scarto e oggetti simili durante l'avanzamento della gru.

8. Le ruote di una gru su rotaie devono essere adeguatamente protette al fine di evitare che i piedi delle persone che si trovano a transitare in prossimità delle stesse (figura 35) possano rimanervi incastrati.

9. Le gru su rotaie di grandi dimensioni devono essere dotate di anemometri, posizionati sulle parti più esposte, per segnalare la presenza di venti forti, condizione che prevede la messa fuori servizio della gru. La segnalazione deve essere trasmessa all'operatore della gru e quindi a terra a beneficio del personale supervisore.

10. Se necessario, le gru su rotaie poste fuori servizio a seguito di condizioni di vento forte devono essere assicurate per mezzo di dispositivi di ancoraggio, appositamente predisposti per tale scopo (figura 36). Generalmente, tali dispositivi sono costituiti da un dispositivo di ancoraggio che viene inserito all'interno di un foro sulla superficie della banchina. Altri sistemi di bloccaggio della gru includono dispositivi di ancoraggio sulle rotaie, cunei sulle ruote e catene.

Figura 35. Protezione delle ruote di una gru su rotaie

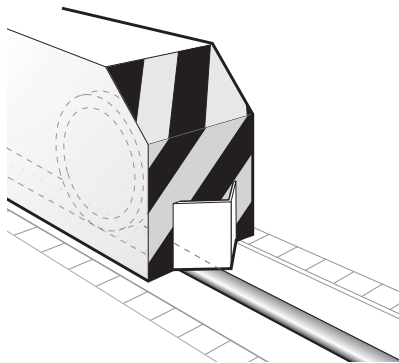
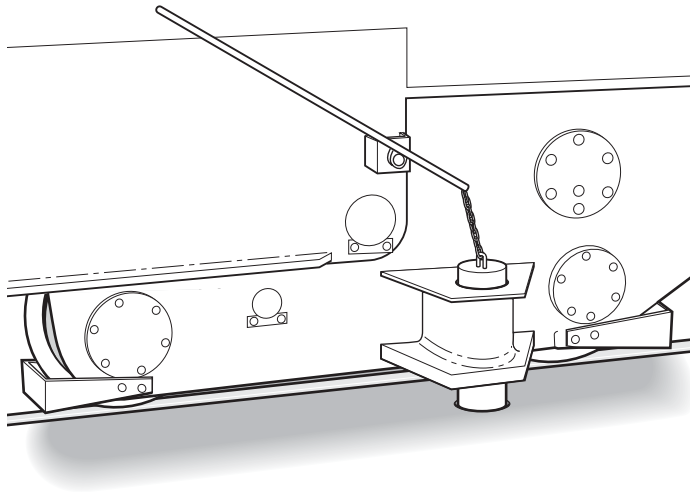


Figura 36. Dispositivo di ancoraggio di una gru su rotaie



11. Le gru su rotaie di grandi dimensioni che sono soggette ad essere esposte a venti forti mentre sono in servizio devono essere dotate di dispositivi di arresto atti a garantire la posizione di fermo del mezzo, nel caso in cui il freno motore non sia in grado di impedirne lo spostamento involontario lungo i binari.

12. Le gru su rotaie in cui la distanza fra le gambe del cavalletto sia superiore a 30 m devono essere dotate di un dispositivo che permetta di sincronizzare la velocità di avanzamento delle gambe.

13. Nel caso in cui più gru a cavalletto su rotaie debbano operare simultaneamente su un unico binario rischiando di trovarsi molto vicino l'una con l'altra o di venire in contatto con la sovrastruttura di una nave, devono essere installati dei sensori adeguati che impediscano loro di urtarsi.

14. Deve essere prevista un'adeguata protezione dei punti dove esiste il rischio di rimanere incastrati, tra il cavo flessibile di alimentazione della gru ed il tamburo di avvolgimento, a meno che il tamburo sia posizionato in modo tale da essere sicuro come se fosse protetto.

15. I vecchi modelli di gru a derrick strallate (scozzesi) possono avere un solo motore che aziona sia il tamburo di sollevamento sia il tamburo che regola l'inclinazione del braccio della gru. Al fine di evitare incidenti

causati da possibili guasti a tale meccanismo si raccomanda l'utilizzazione di un sistema che preveda motore e freni indipendenti per ognuno dei due tamburi.

16. Le gru utilizzate per il sollevamento dei contenitori devono essere dotate di dispositivi che indichino quando lo spreader è perfettamente posizionato sopra il contenitore e quando i twistlock sono completamente inseriti o disinseriti.

17. Le gru utilizzate per il sollevamento di contenitori devono essere dotate di un dispositivo di blocco che impedisca:

- qualsiasi movimento dei twistlock, finché non siano stati inseriti completamente nei blocchi d'angolo;
- il sollevamento, finché i quattro twistlock siano completamente bloccati o sbloccati;
- lo sbloccaggio dei twistlock finché il carico sia sospeso;
- il movimento dei twistlock, per gli spreader telescopici, finché, il telaio non abbia raggiunto la lunghezza desiderata;
- la regolazione della lunghezza degli spreader telescopici finché i quattro twistlock non siano completamente sbloccati e liberati del carico.

18. Le gru utilizzate per il sollevamento dei contenitori devono essere dotate di indicatori di peso che riportino la massa del carico da sollevare.

19. I limiti di stabilità degli straddle carriers) devono essere determinati in conformità con la norma ISO 14829 *Container per il trasporto merci – Straddle carriers per la movimentazione dei container per il trasporto merci - Calcolo della stabilità*.

20. Le gru mobili per scopi generici vengono impiegate in molti settori industriali. In ogni caso, è opportuno considerare che queste gru sono progettate per una classe relativamente bassa e, normalmente, non devono essere utilizzate a ritmi intensivi per lunghi periodi di tempo senza aver preventivamente consultato il costruttore o altra autorità competente, che ne consiglierebbe, sicuramente, per tali applicazioni una riduzione della capacità di carico prevista.

21. Il telaio di una gru su cingoli deve essere marcato in maniera tale che l'operatore sia in grado di visualizzare immediatamente la direzione di spostamento.

22. Le gru portuali mobili devono essere utilizzate soltanto su terreni piani e ben livellati in grado di sopportare il loro peso e relativo carico. Nel caso in cui la gru debba percorrere tratti in pendenza, questi devono rientrare nei limiti specificati dal costruttore della gru.

23. È necessario prestare la massima attenzione nel caso in cui si debbano aggiungere o rimuovere segmenti del braccio tralicciato. Tale operazione deve essere eseguita in conformità alle istruzioni fornite dal costruttore, sostenendo il braccio con un supporto adeguato. Lo spazio sottostante alle gru portuali deve essere reso inaccessibile.

24. Tutti gli apparecchi di sollevamento muniti di stabilizzatori devono essere dotati di un indicatore che permetta all'operatore di stabilire se l'apparecchio si trova in piano.

4.3.3. Carrelli elevatori

1. Nella scelta dei carrelli elevatori (figura 37), si deve tener conto del fatto che i carrelli con motore a combustione interna trasportano combustibile infiammabile, emettono gas di scarico contenenti sostanze tossiche e possono emettere rumori fastidiosi. I carrelli destinati ad essere utilizzati nelle stive delle navi o in altri spazi chiusi devono essere, preferibilmente, a trazione elettrica.

2. Tutti i carrelli elevatori con motore a combustione interna devono:

- avere un efficiente sistema di scarico dotato di silenziatore e, se necessario di filtro di depurazione;
- essere dotati di estintore.

3. Le forche dei carrelli elevatori devono essere progettate in modo tale che non possano sganciarsi accidentalmente o che si spostino lateralmente quando sono in funzione.

4. Le forche di un carrello sono accessori di sollevamento e devono essere, pertanto, sottoposte a collaudi e certificate prima della loro messa in servizio.

5. I carrelli devono essere dotati di dispositivi automatici che permettano di rallentare il movimento verso l'alto delle forche, e il movimento verso il basso, a meno che il movimento di discesa delle forche non sia motorizzato.

Figura 37. Tipologia di carrello elevatore (per motivi di chiarezza non è visualizzata la protezione per il conducente sul montante)

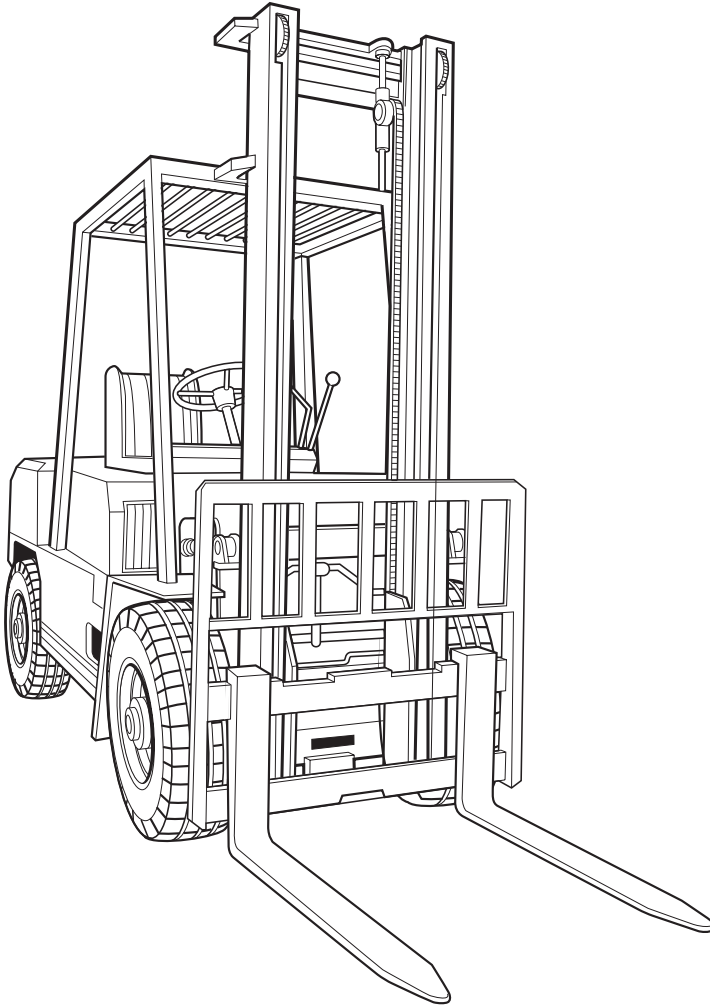
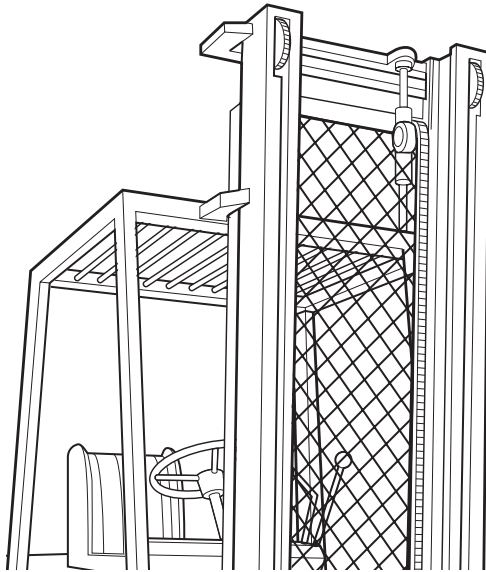


Figura 38. Protezione per il conducente del carrello elevatore



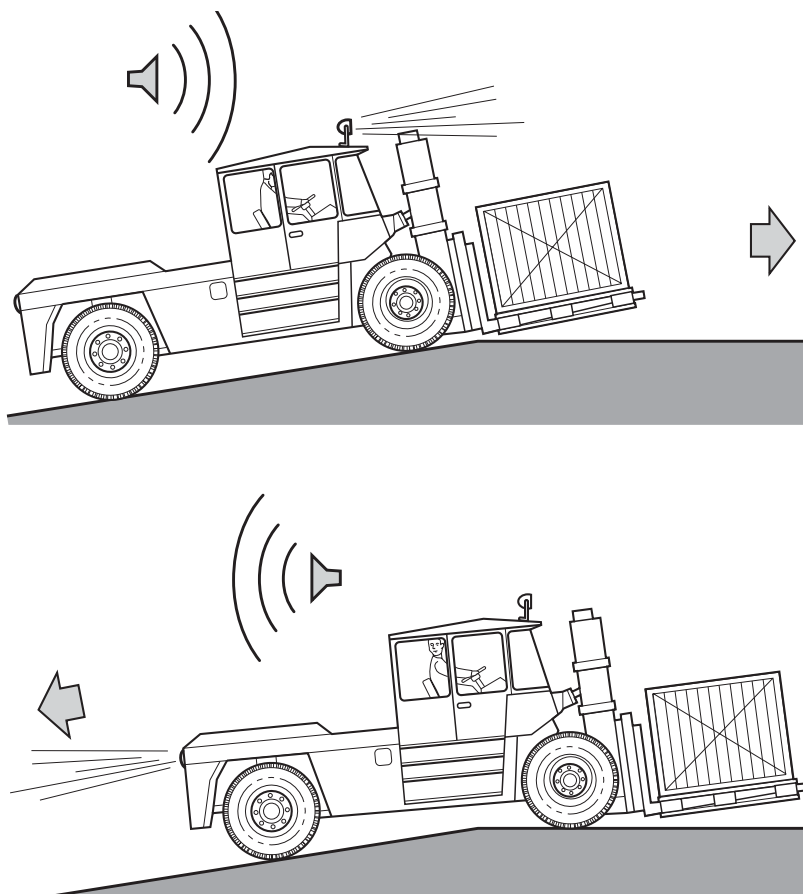
6. Tutti i punti che possano rappresentare un rischio per l'incolumità dell'operatore (pericolo di schiacciamento degli arti, agganciamento in ingranaggi, taglio) devono essere adeguatamente protetti (figura 38).

7. Tutti i carrelli elevatori, e nel caso di carrelli elettrici, tutti i contenitori delle batterie, destinati ad essere caricati a bordo devono prevedere adeguati punti di imbracatura.

8. Sui carrelli elevatori non dotati di servosterzo, il volante deve essere progettato, nella misura del possibile, in maniera tale da impedire che l'operatore si ferisca alle mani nel caso in cui le ruote del carrello colpiscano ostacoli fissi come ad esempio cordoli, o materiale di fardaggio che si trovino sul percorso della gru.

9. Tutti i prototipi o tutti i carrelli che abbiano subito delle modifiche devono essere sottoposti, prima della loro messa in servizio, ad un collaudo di stabilità da parte di una persona competente in conformità con la normativa nazionale o internazionale.

Figura 39. Dispositivi di segnalazione acustica in dotazione sui carrelli elevatori



10. La normativa nazionale prevede che tutti i carrelli elevatori, operanti all'interno dell'area portuale e non, devono essere dotati di: un clacson idoneo, un dispositivo di segnalazione acustica che entri automaticamente in funzione durante le manovre in retromarcia, due fari anteriori, due fanali posteriori, luci di posizione e catarifrangenti (figura 39).

11. Laddove possibile, il dispositivo di segnalazione per le manovre in retromarcia deve emettere un suono distintivo che sia uguale per tutti i mezzi circolanti nell'area portuale.

12. I fari anteriori devono emettere una luce gialla o bianca anabbagliante. I due fanali posteriori (posizionati il più vicino possibile ai bordi laterali del veicolo nel caso di carrelli molto larghi) devono emettere una luce rossa. Tutti i dispositivi di illuminazione devono poter essere visibili a 150 m di distanza, di notte e in condizioni di visibilità ottimali.

13. Due catarifrangenti devono essere posizionati il più vicino possibile ai bordi laterali del veicolo. Questi devono riflettere una luce rossa visibile a 100 m di distanza se illuminati.

14. Dato che i carrelli elevatori generalmente si muovono sia in avanti che in retromarcia, è auspicabile dotare gli stessi di adeguati fari e luci di servizio. I veicoli di grandi dimensioni devono essere dotati di catarifrangenti frontali e laterali.

15. Tutti i carrelli devono essere dotati di luci lampeggianti colore arancione o ambra.

16. Tutti i carrelli con cabina chiusa devono essere dotati di uno o due specchietti retrovisori.

17. Tutti i carrelli controbilanciati con postazione di guida al centro del veicolo devono prevedere un sistema di ritenuta in grado di impedire, in caso di ribaltamento laterale del veicolo, che l'operatore sia sbalzato fuori o rimanga intrappolato dal tetto di protezione. Tale sistema può essere una cabina chiusa, una cintura di sicurezza o altro dispositivo.

18. Le postazioni di guida di tutti i carrelli devono essere dotate di sedili a sospensione imbottiti per limitare le sollecitazioni conseguenti a carichi dinamici ed impedire lo schiacciamento delle vertebre dell'operatore. I sedili più adatti devono avere degli schienali che offrano un buon sostegno all'operatore, senza limitarne il campo visivo della parte posteriore del carrello.

19. I carrelli elevatori a forche devono essere dotati di protezione, sufficientemente solida da proteggere, per quanto possibile, l'operatore dalla caduta di oggetti dall'alto (vedere figura 38). In alcuni casi, può essere necessario prevedere un'ulteriore protezione contro la caduta di piccoli oggetti dall'alto, quale ad esempio una lastra di metallo solida o perforata.

20. Su alcuni tipi di carrello, ad esempio sui carrelli a presa laterale, i finestrini laterali devono essere automaticamente bloccati nella posizione di chiusura per impedire che l'operatore, sporgendosi durante l'abbassamento di un carico, possa ferirsi alla testa.

21. Tutte le parti in movimento che siano alla portata dell'operatore devono essere adeguatamente protette.

22. Nel caso in cui il carrello venga utilizzato per la movimentazione di piccoli carichi non assicurati, ad esempio casse pesanti di piccole dimensioni, è raccomandato l'uso di un dispositivo per il supporto del carico.

23. Le lastre di metallo laterali e frontali installate per la protezione degli operatori dei carrelli con piattaforma devono essere progettate in maniera tale da consentire all'operatore di salire e scendere senza difficoltà.

24. I carrelli elevatori devono essere dotati di freni di servizio e di stazionamento conformi alla normativa nazionale e internazionale.

25. Tutti i carrelli devono essere marcati con il/i relativo/i carico/i di utilizzazione ammissibile (alcuni carrelli possono avere più carichi di utilizzazione ammissibili nel caso vengano utilizzati stabilizzatori o forche estensibili) e baricentro del carico (figura 40). La targhetta del carrello deve indicare il carico di utilizzazione ammissibile per differenti posizioni del baricentro e altezze di sollevamento.

26. Tutti i carrelli devono essere marcati con il peso a vuoto del carrello.

27. I carrelli elettrici devono essere marcati con il loro peso con e senza batteria e relativo contenitore. Il contenitore della batteria deve riportare l'indicazione del suo peso e di quello della batterie in esso contenute.

28. Tutti i carrelli devono riportare:

- una targa del costruttore con indicazione del peso lordo a pieno carico, del tipo di macchina, del nome e indirizzo del costruttore;
- una targa di servizio recante il nome e l'indirizzo del proprietario e, se possibile, i dati relativi alla manutenzione (date).

29. Non devono essere aggiunti ulteriori contrappesi al fine di aumentare la capacità di sollevamento del carrello.

Codice di buone pratiche dell'ILO sulla sicurezza e salute nei porti

Figura 40. Targa per carrello elevatore

		MAKERS NAME _____		MODEL _____	
SERIAL NUMBER _____		YEAR OF MANUFACTURE _____		RATED CAPACITY W/O ATT _____ kg	
		NOMINAL POWER _____ kW		DRIVE AXLE TYRES	
				SINGLE _____	DUAL _____
TYRES FRONT _____ REAR _____	TYPE _____ _____	DIMENSIONS _____ _____		INFL. PRESS _____ bar _____ bar	

WARNING				IMPROPER OPERATION OR MAINTENANCE COULD RESULT IN INJURY OR DEATH			
MODEL _____		SERIAL NUMBER _____					
MAST: MODEL _____		ATTACHMENT: MANUFACTURER _____					
BACK TILT DEG. _____		TYPE _____					
MACHINE WEIGHT W/O REMOVABLE ATTACHMENTS W/O BATTERY FOR BATTERY POWERD TRUCKS. _____ kg							
ACTUAL CAPACITY							
		MAX FORK HEIGHT H (mm)	LOAD CENTRE D (mm)	ALLOWABLE WORKING CAPACITY			
				ON FORKS Q (KG)	W/ATTACHMENT Q (KG)		

30. Le piattaforme operative dei carrelli semoventi e di trattori con posto di guida situato all'estremità devono essere dotate di adeguate protezioni per impedire che gli operatori rimangano schiacciati nell'eventualità di una collisione contro ostacoli o altri veicoli.

31. I carrelli elettrici devono essere dotati di almeno un adeguato freno meccanico e di un dispositivo meccanico di interruzione dell'alimentazione elettrica che entri in funzione automaticamente quando l'operatore lascia il veicolo. Quando il veicolo è fermo, non deve essere possibile chiudere il circuito a meno che il regolatore automatico non sia passato nella posizione di folle.

32. È necessario adottare delle misure per impedire la dispersione dell'elettrolito della batteria, ad esempio utilizzando la minor quantità possibile di acqua distillata, oppure interponendo degli ammortizzatori tra le batterie e la loro base oppure ancora installando delle lastre per raccogliere eventuali perdite.

33. Dove possibile, le ruote devono essere posizionate all'interno della carrozzeria del carrello. In caso contrario, le protezioni delle ruote devono essere marcate in modo che siano ben visibili.

34. Tutti i carrelli elevatori devono essere verniciati con un colore acceso in modo tale che risaltino sullo sfondo in cui operano. La parte posteriore dei carrelli a trazione posteriore deve essere verniciata a righe gialle e nere in modo da attirare l'attenzione sul pericolo derivante dai repentini cambi di direzione durante le manovre.

4.4. Accessori di sollevamento

4.4.1. Requisiti generali

1. Ferro saldato non deve essere mai utilizzato per la fabbricazione o riparazione degli accessori di sollevamento

2. Tutti gli accessori composti interamente o in parte da ferro saldato devono essere scartati appena possibile.

3. Se in servizio, gli accessori composti interamente o in parte da ferro saldato, devono essere sottoposti periodicamente a trattamento termico conformemente alle disposizioni dell'Appendice G.

4. Un bozzello non deve mai essere sottoposto a trattamento termico.

5. Tutte le parti in acciaio degli accessori di sollevamento, fatta eccezione per le funi metalliche, devono essere realizzate con la stessa qualità di acciaio.

6. Qualsiasi saldatura necessaria per la fabbricazione o la riparazione degli accessori di sollevamento deve essere eseguita solo da operatori qualificati che si avvalgano di tecniche appropriate.

4.4.2. Catene e brache di catena

1. Di norma, le catene e le brache di catena devono essere costruite a partire da barre in acciaio di almeno 10 mm di diametro per catene di Grado M e 7 mm per catene di Grado T.

2. Le catene utilizzate a temperature inferiori a -5°C devono essere di acciaio speciale. Le catene di Grado T possono essere utilizzate a temperature comprese fra $i -30^{\circ}$ e $i +200^{\circ}\text{C}$ senza alcuna riduzione del loro carico di utilizzazione ammissibile.

4.4.3. Funi e brache metalliche

1. Le funi metalliche devono avere una resistenza adeguata alla frequenza e al tipo di utilizzo a cui sono destinate (figura 41), e selezionate in conformità alla norma ISO 4308 *Gru e apparecchi di sollevamento – Scelta delle funi metalliche*.

2. Il carico di rottura minimo certificato non deve essere inferiore al prodotto del carico di utilizzazione ammissibile per un coefficiente di sicurezza determinato conformemente all'Appendice E.

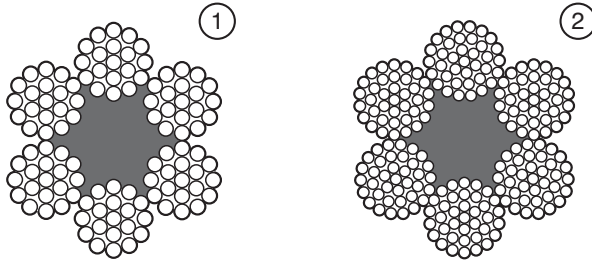
3. Le funi di sollevamento devono essere di una sola lunghezza senza giunzioni. Se la lunghezza disponibile non è sufficiente, la giunzione deve essere eseguita secondo la tecnica certificata, ad esempio con una radancia e grilli o un raccordo "Bordeaux". In questo caso, il carico di utilizzazione ammissibile deve essere adeguatamente ridotto. Inoltre, se è previsto che la giunzione passi attraverso delle pulegge, può essere necessario utilizzare pulegge di dimensioni più grandi.

4. Possono essere utilizzate delle brache di fune metallica ad anello continuo, cioè ottenute collegando le due estremità della fune oppure munite di diversi attacchi e impalmature (figura 42).

5. Una fune metallica deve essere provvista di un adeguato terminale.

6. Il fissaggio delle estremità e l'impalmatura sono operazioni estremamente delicate che devono, pertanto, essere eseguite solo da personale qualificato ed esperto.

Figura 41. Struttura delle funi metalliche



1. Fune costituita da 6 trefoli di 19 fili (1+6+12) e anima tessile.
2. Fune costituita da 6 trefoli di 37 fili (1+6+12+18) e anima tessile.

7. Se la normativa nazionale prevede l'adozione di una tecnica particolare di impalmatura, deve essere utilizzata esclusivamente tale tecnica.

8. L'impalmatura degli occhielli (con o senza radancia) deve prevedere almeno tre passaggi portanti che devono essere realizzati con l'intero trefolo, seguiti da due passaggi portanti che devono essere realizzati con trefoli comprendenti almeno il 50% dei fili (figura 43). Tutti i passaggi, ad esclusione del primo, devono essere fatti in senso inverso alla configurazione della fune. Se viene utilizzato un tipo di impalmatura diversa, deve essere di resistenza equivalente.

9. Nessuna impalmatura, per quanto ben eseguita, può avere la stessa resistenza della fune originale. La resistenza dell'impalmatura decresce proporzionalmente con il diametro. Nel caso di diametri più grandi, la percentuale rispetto alla resistenza iniziale può raggiungere il 70/75 per cento. Questa perdita di resistenza deve essere tenuta in considerazione al momento dell'assegnazione del coefficiente di sicurezza.

10. Un'impalmatura in cui tutti i passaggi portanti siano nel senso della configurazione della fune (impalmatura "Liverpool") non deve essere usata nella costruzione di brache o in qualsiasi parte di un apparecchio di sollevamento in cui la fune sia soggetta ad avvolgersi intorno al suo asse, anche se l'impalmatura è protetta da giunti girevoli.

Figura 42. Brache di fune metallica

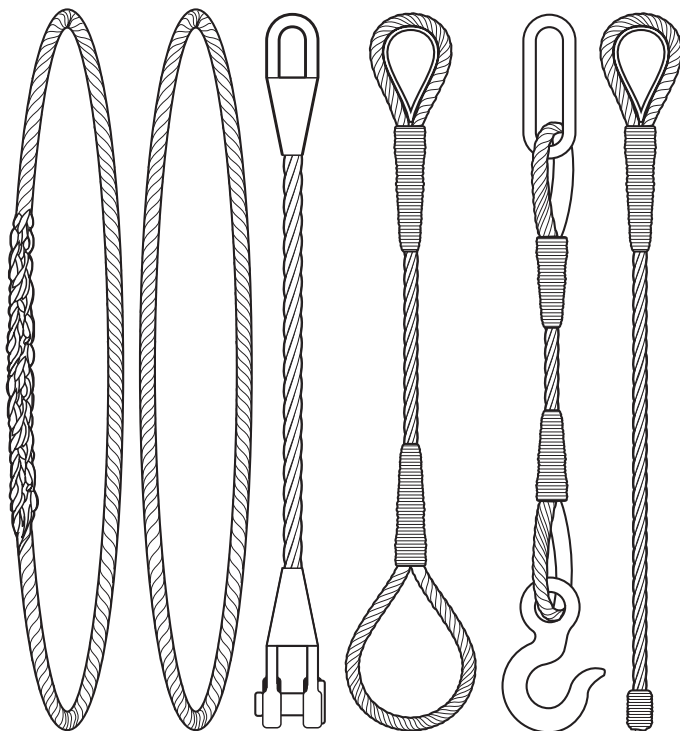
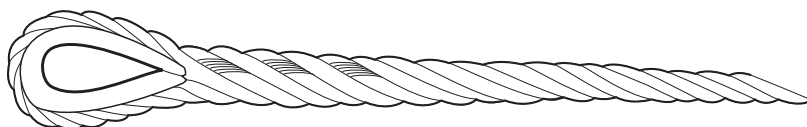


Figura 43. Impalmatura ad asola su radancia



11. Qualsiasi protezione su un'impalmatura in una fune metallica utilizzata su un apparecchio di sollevamento deve essere posta esclusivamente all'estremità dell'impalmatura stessa. In questo modo è possibile rilevare qualsiasi traccia di deterioramento dell'impalmatura (ad esempio fili rotti).

12. Le ferrule in metallo compresso devono essere realizzate in conformità alle istruzioni del fabbricante:

- il materiale utilizzato deve essere adeguatamente resistente, in particolare deve impedire la formazione di fessure in caso di deformazione;
- il diametro e la lunghezza delle ferrule devono essere adeguati al diametro della fune;
- l'estremità della fune ripiegata deve passare interamente attraverso la ferrula;
- devono essere utilizzati stampi adatti alle dimensioni della ferrula;
- deve essere applicata la corretta pressione di serraggio;
- non devono essere utilizzate ferrule coniche poiché queste impediscono l'ispezione dell'estremità della fune dopo il serraggio.

13. Le estremità delle funi metalliche devono essere in grado di resistere ai seguenti carichi minimi:

Diametro della fune	Percentuale del carico di rottura minimo della fune
Fino a 50 mm	95
Oltre 50 mm	90

14. Un capicorda a cuneo utilizzato come estremità di un apparecchio di sollevamento deve essere adeguato al diametro della fune e correttamente fissato.

15. L'estremità della fune che fuoriesce dal capicorda deve essere di lunghezza tale da permetterne il ripiegamento su se stessa in modo da poter formare un occhiello, ed essere quindi bloccata o legata sulla stessa parte che fuoriesce (non alla parte principale della fune).

16. Il cuneo deve essere inserito nella sua sede con un maglio, con colpi leggeri.

17. Un carico pesante (fino al carico di utilizzazione ammissibile del capicorda, se praticabile) deve essere sollevato per una breve distanza e poi essere abbassato e frenato in maniera tale che il cuneo venga inserito correttamente.

18. Una fune a configurazione Lang (conosciuta anche come impalmatura “Liverpool”) deve essere usata soltanto nel caso in cui vengano adottate misure per impedirne la torsione attorno al proprio asse, ad esempio assicurando entrambe le estremità (figura 44).

19. I morsetti a bullone (tipo “Pinze Crosby”, pinze per attacchi o morsetti ad U) non devono essere utilizzati per costituire gli attacchi di una qualsiasi fune di sollevamento, fune del braccio della gru, ostino di un albero di carico di una nave o di una gru da carico, o nella costruzione di una braca (figura 45).

20. Una fune formata da fibre tessili e trefoli metallici non deve essere utilizzata in apparecchi di sollevamento quali le gru, ma può essere utilizzata come braca in circostanze particolari, dopo essere stata sottoposta a collaudo in conformità con l’Appendice B e certificata sulla base di un fattore di sicurezza in conformità con l’Appendice E.

21. Prima di utilizzare una fune metallica, è essenziale verificare per mezzo di tabelle o calcoli che sia di dimensioni adeguate per permetterne il libero e normale avvolgimento sull’argano o sulle pulegge. Di norma, i tamburi e le pulegge degli apparecchi sui quali si avvolgono funi metalliche devono avere un diametro non inferiore a 4 volte la circonferenza della fune (12 volte il suo diametro). Ma è consigliabile utilizzare proporzioni maggiori. Generalmente:

- per apparecchi con movimenti lenti il diametro delle pulegge e dei tamburi deve essere pari ad almeno 300 volte il diametro del filo più spesso della fune e, per la maggior parte degli apparecchi di sollevamento, deve essere pari a 500 volte quel diametro;
- il diametro delle pulegge e dei tamburi deve essere pari ad almeno 24 volte il diametro di una fune con 6 trefoli di 37 fili ed almeno 20 volte il diametro di una fune con 6 trefoli di 61 fili.

Figura 44. Fune a configurazione Lang (impalmatura Liverpool)

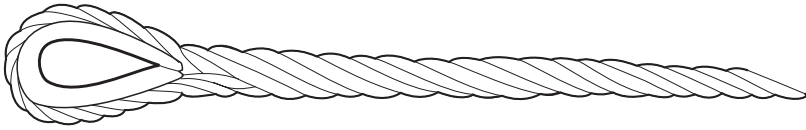
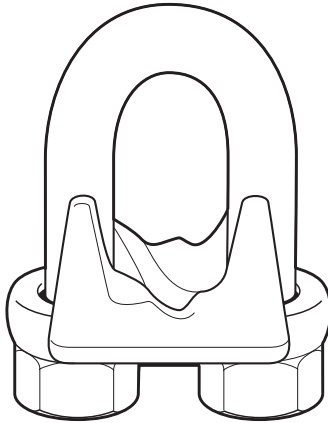


Figura 45. Morsetto a bullone



4.4.4. Funi e brache di fibra

1. Le funi in fibra naturale utilizzate per gli apparecchi di sollevamento e per la costruzione delle brache devono essere di canapa di Manila (abaca) di ottima qualità, di sisal (aloe) oppure di altro materiale di qualità equivalente e devono essere fabbricate in conformità alle normative nazionali ed internazionali o ai requisiti previsti da un ente di classificazione.

2. Di norma, le brache di fibra naturale sono costituite da funi a tre trefoli. L'impalmatura deve prevedere una legatura di fine capo. Le brache di fibra naturale generalmente presentano degli occhielli oppure sono ad anello continuo.

3. Le fibre naturali possono essere danneggiate dall'umidità. È auspicabile, pertanto, utilizzare un prodotto che ne impedisca il deterioramento o idrorepellente.

4. L'impalmatura degli occhielli (con o senza radancia) su una fune di fibra naturale deve prevedere almeno 4 passaggi portanti realizzati con l'intero trefolo e fatti nel senso contrario della configurazione. Quindi, si deve fissare l'impalmatura.

5. Le funi in fibra sintetica non devono essere utilizzate per la fabbricazione di brache o su apparecchi di sollevamento, a meno che:

- non siano state fabbricate secondo normative nazionali o internazionali o in conformità ai requisiti previsti da un ente di classificazione;
- il fabbricante non ne abbia certificato il carico di rottura minimo garantito;
- presentino un diametro superiore ai 12 mm.

6. Una fune in fibra sintetica non deve:

- essere utilizzata su un bozzello a puleggia che non sia conforme ai requisiti indicati nella sezione 4.4.5;
- essere passata in un bozzello a puleggia:
 - la gola della puleggia presenti un diametro minore rispetto a quello della fune; o
 - la puleggia presenti delle anomalie che possano danneggiare la fune.

7. Una fune in fibra sintetica utilizzata per eseguire operazioni di sollevamento non deve essere intrecciata con una fune di fibra naturale.

8. Nel caso in cui una fune in fibra sintetica sia raccordata ad una fune metallica, i due sensi di configurazione devono essere identici. Sull'occhiello della fune di fibra deve essere montata una radancia e le due funi (sintetica e metallica) devono essere unite per mezzo di un grillo.

9. Di norma, le brache di fune di fibra sintetica sono costituite da funi a tre trefoli e vengono impalmate allo stesso modo delle brache in fibra naturale. Il tipo di fibra utilizzato viene identificato dal colore dell'etichetta:

- verde per il poliammide (nylon);
- blu per il poliestere (terilene);
- marrone (polipropilene).

10. L'impalmatura degli occhielli (con o senza radancia):

- deve prevedere almeno quattro passaggi portanti con i trefoli intatti, un passaggio con trefoli comprendenti almeno la metà dei fili ed un ultimo passaggio con almeno un quarto dei fili, nel caso di una fune sintetica di poliammide o poliestere;
- deve prevedere almeno quattro passaggi portanti con i trefoli intatti nel caso di una fune di fibra in polipropilene.

11. Tutti i passaggi devono essere fatti nel senso inverso a quello di configurazione.

12. Le estremità che fuoriescono dalla fune devono avere una lunghezza pari ad almeno 3 volte il diametro della fune oppure essere fissate con una legatura.

13. Le brache di nastro tessuto piatto di fibra sintetica per utilizzi generici devono avere una larghezza compresa tra i 35 mm e i 300 mm o anche maggiore nel caso di brache per utilizzi specifici. Le brache possono essere ad anello continuo o con un occhiello. Gli occhielli delle brache con una larghezza superiore ai 50 mm possono essere ridotti tramite ripiegamento al momento della fabbricazione in maniera tale che possano essere adattati a ganci e grilli con il corretto carico di utilizzazione ammissibile. Il punto di contatto tra il gancio e l'occhiello può essere rinforzato. Inoltre, per limitare l'usura alla parte principale della braca possono essere utilizzate delle guaine.

14. La lunghezza minima di un occhiello flessibile, nel caso di una braca di nastro, misurata internamente all'occhiello stesso con il nastro posato piatto deve essere di:

- tre volte la larghezza del nastro, nel caso in cui essa sia inferiore o uguale a 150 mm;
- due volte e mezzo la larghezza del nastro, nel caso in cui essa sia superiore a 150 mm.

15. Qualsiasi sostanza utilizzata per aumentare la resistenza di una braca di nastro tessuto piatto all'abrasione deve essere compatibile con la fibra sintetica.

16. Le brache di fune o di nastro in polipropilene il cui utilizzo preveda un'esposizione prolungata alla luce del sole devono essere fabbricate con un materiale che sia stato sottoposto ad un trattamento che ne garantisca la

protezione contro i raggi ultravioletti; in mancanza di tale trattamento si potrebbe registrare, in poco tempo, una grave perdita di resistenza.

17. Il filo di impuntura deve essere della stessa fibra sintetica utilizzata per la braca, e il raccordo deve essere realizzato in modo tale da ripartire, nella misura del possibile, il carico in maniera uniforme in tutta la sua lunghezza.

18. Le brache di nastro devono essere realizzate in conformità con le norme nazionali ed internazionali e autorizzate da un sistema di gestione della qualità riconosciuto a livello nazionale ed internazionale.

19. Le brache non riutilizzabili (usa e getta):

- devono avere una larghezza non superiore a 25 mm;
- avere un carico di rottura pari ad almeno 5 volte il loro carico di utilizzazione ammissibile nel caso in cui la loro larghezza sia inferiore o uguale a 50 mm e ad almeno 4 volte per brache di larghezza superiore.

20. Le brache di nastro non riutilizzabili devono essere contrassegnate da marcatura ben visibile e durevole, posizionata in un punto adeguato e riportante:

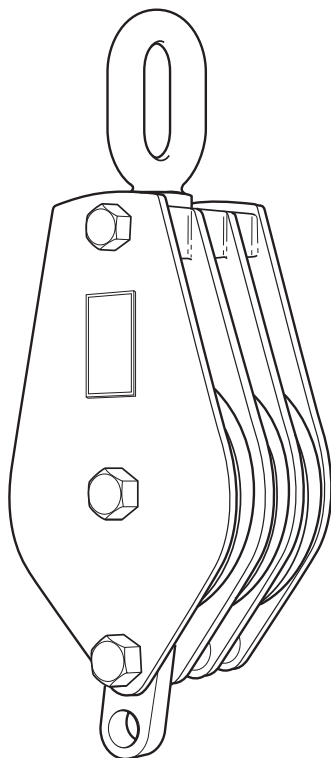
- il carico di utilizzazione ammissibile per un angolo compreso tra 0° e 45° rispetto alla verticale;
- il simbolo “U”, oppure la dicitura “non riutilizzabile” o “usa e getta” per indicare che si tratta di brache non riutilizzabili (usa e getta);
- il marchio del fabbricante;
- il numero di riferimento del lotto a cui appartiene la braca e a cui corrisponde il certificato di collaudo o di conformità;
- l’anno di fabbricazione.

21. Le brache ad anello non devono essere utilizzate per la movimentazione dei carichi.

4.4.5. Bozzelli

1. I bozzelli a puleggia utilizzati con funi di fibra sintetica o naturale devono avere una cassa in metallo fuso, o flange laterali e piastre di divisione e delle staffe di fissaggio in acciaio o in legno adeguatamente rinforzate con piastre in acciaio o in alluminio.

Figura 46. Bozzello a tre pulegge con occhiello



2. Ad eccezione dei bozzelli con cassa in metallo fuso, è necessario assicurarsi che le staffe laterali siano assicurate in modo corretto ed adeguato ai punti di sospensione.

3. Il diametro della puleggia(e), misurato al fondo della gola, non deve essere inferiore a 5,5 volte il diametro delle funi con essa/e utilizzate.

4. La profondità della gola delle pulegge non deve essere inferiore ad un terzo del diametro delle funi ed il raggio deve superare di almeno 1 mm la metà del diametro della fune.

5. Di norma, i bozzelli non devono essere formati da più di 3 pulegge e un occhiello (figura 46) o 4 pulegge, nel caso non venga utilizzato un occhiello.

6. Deve essere prevista un'adeguata lubrificazione di tutti i cuscinetti, dei giunti girevoli di attacco superiore in metallo e, se necessario, di tutti gli eventuali supporti in plastica.

7. Il carico di utilizzazione ammissibile del bozzello deve essere determinato con funi di canapa di Manila della migliore qualità.

8. La marcatura apposta sul bozzello deve indicare:

- il diametro della fune di canapa di Manila per il quale è stato progettato;
- il suo carico di utilizzazione ammissibile;
- i marchi di identificazione.

9. Il carico di utilizzazione ammissibile di un bozzello ad una puleggia è il carico massimo che può essere sollevato in condizioni di sicurezza dal bozzello quando questo è sospeso sui punti di attacco superiori ed il carico trasportabile è attaccato a una fune metallica avvolta intorno alla puleggia.

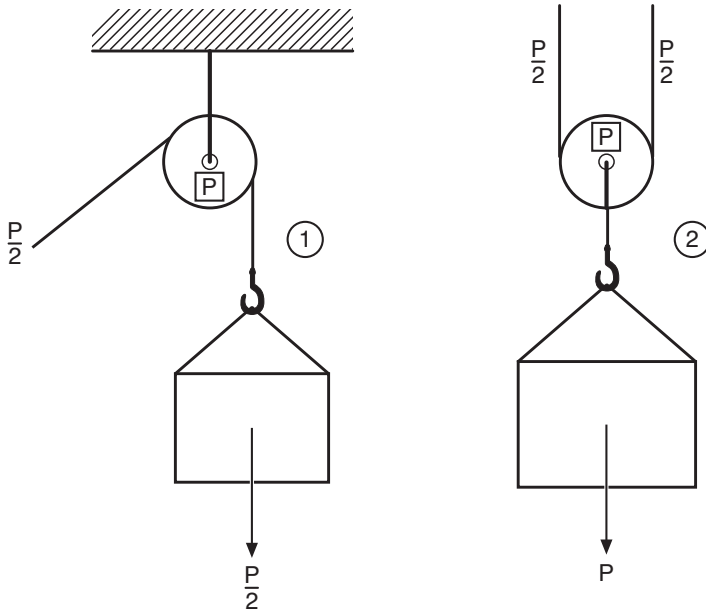
10. Se un bozzello ad una puleggia è montato in modo che il carico da sollevare sia fissato direttamente sui punti di attacco superiori ed il bozzello sia sospeso per mezzo di una fune d'acciaio passante per la puleggia, è possibile sollevare un carico che sia superiore al doppio del carico di utilizzazione ammissibile marcato sul bozzello (figura 47).

11. Il carico di utilizzazione ammissibile di un bozzello ad una puleggia montato in una qualsiasi posizione dell'attrezzatura dell'albero di carico e sospeso per mezzo dei suoi punti di attacco superiori e soggetto alla tensione trasmessa dalla fune metallica che fa parte dell'attrezzatura dell'albero e che passa sulla puleggia è uguale alla metà della risultante delle forze applicate ai suoi punti di attacco superiori. È necessario tener conto degli effetti dell'attrito sui bozzelli e sulla rigidità delle funi (vale a dire, dello sforzo supplementare dovuto alla flessione della fune nella puleggia).

12. Il carico di utilizzazione ammissibile di un bozzello a più pulegge è la massima forza che può essere applicata al suo punto di attacco superiore.

13. Il progetto dei bozzelli destinati all'utilizzo di funi di acciaio deve essere determinato da funi di acciaio con una resistenza a trazione compresa tra 180 e 200 kg/mm² (da 1.770 a 1.960 N/mm²).

Figura 47. Carico di utilizzazione ammissibile di un bozzello ad una puleggia



1) Carico agganciato alla fune passante per la puleggia. 2) Carico agganciato direttamente al bozzello.
P. Carico di utilizzazione ammissibile del bozzello.

14. Un bozzello di carico fissato ai piedi di un albero di carico e destinato alle funi di sollevamento deve essere dotato di una staffa di supporto o essere concepito in maniera tale da limitare l'oscillazione del bozzello nel caso di allentamento della fune.

15. Un bozzello di carico montato sulla testa di un albero di carico progettato per essere usato con un sistema di carico/scarico con due bighi accoppiati, e in altri casi, se praticabile, deve essere dotato di un occhiello girevole.

16. I bozzelli di carico devono essere montati in conformità con il piano delle attrezzature della nave.

4.4.6. Altri accessori di sollevamento

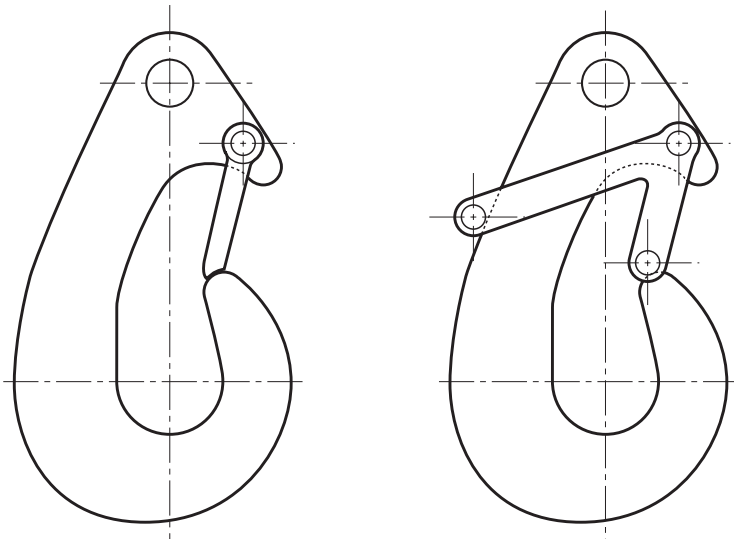
1. I ganci devono essere costruiti in maniera tale da causare la minor deformazione e danno possibili all'occhiello di una braca. Quanto più grande sarà il gancio, minore sarà la deformazione della braca.

2. Tutti i ganci devono essere provvisti di un dispositivo efficace oppure essere costruiti in maniera tale da evitare che il carico si sganci (figura 48). A tale proposito, è possibile prevedere l'utilizzo di chiusure a scatto di sicurezza, ganci "C", dispositivi ad anello utilizzati per sistema a bigli accoppiati, oppure ganci doppi per carichi pesanti.

3. Il gambo di un gancio a vite o con altre filettature simili non deve essere tagliato ad una profondità superiore a quella di filettatura. Ogni piegatura della parte piana del gambo se è possibile deve essere raccordata.

4. I ganci possono essere fissati meccanicamente alle brache di catena, oppure fissati per mezzo di un grillo alle brache di un qualsiasi materiale, oppure, ancora, essere parte integrante del bozzello.

Figura 48 Ganci di sicurezza con due tipi di chiusure



5. Le radance devono essere strutturate in maniera tale che le loro dimensioni interne (lunghezza e larghezza) siano rispettivamente pari a 6 e 4 volte il diametro della fune (figura 49). Lo spessore del metallo al fondo della gola deve essere uguale a 0,4 volte il diametro della fune.

Figura 49. Radancia

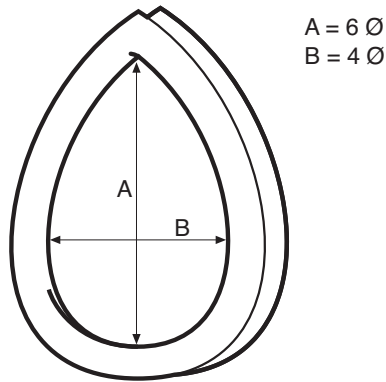
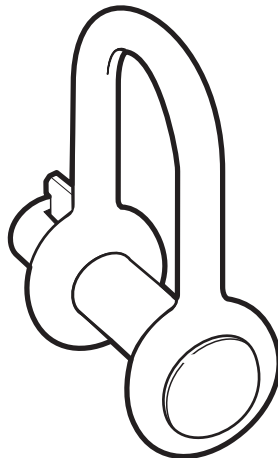


Figura 50. Grillo



6. La marcatura di un grillo deve riportare il diametro del corpo e del perno (figura 50) ed il carico di utilizzazione ammissibile (13 mm (1/2")x (16 mm (5/8")). I perni dei grilli devono essere sempre più lunghi del corpo del grillo.

7. Generalmente, i grilli sono in metallo di grado T (800N/mm²) o di grado M (400N/mm²). La resistenza dei grilli in metallo di grado T è circa due volte superiore ai grilli in metallo di grado M. Di solito sono conosciuti come grilli in lega e grilli ad “alta resistenza”. Le dimensioni dei diversi tipi di grilli sono le seguenti:

Misura	Resistenza (t)	Lega (t)
13 mm (1/2")	1,0	2,0
25 mm (1")	4,5	8,5
50 mm (2")	19,0	35,0

8. Se i grilli sono permanentemente fissati il perno deve essere bloccato tramite filettatura e coppiglia o per mezzo di un dado e bullone con coppiglia.

9. Deve essere sempre fissato un giunto girevole tra il gancio della braca e la fune di sollevamento.

10. Tutti i dispositivi di sollevamento a depressione devono essere dotati di:

- un dispositivo di misurazione della pressione o altro dispositivo adeguato che consenta all'operatore dell'attrezzatura di visualizzare chiaramente le relative indicazioni;
- un segnalatore acustico che entri in funzione quando la depressione sia minore o uguale all'80% della depressione di servizio o quando la pompa a vuoto cessi di funzionare. Tale dispositivo deve essere chiaramente udibile dall'operatore e dalle persone che lavorano in prossimità dell'attrezzatura di sollevamento;
- un sistema che permetta, in caso di guasto della pompa a vuoto, di mantenere un livello di depressione per un intervallo di tempo tale da consentire lo spostamento del carico dall'altezza massima di sollevamento fino al livello della banchina in condizioni di sicurezza.

11. Sul dispositivo di misurazione della pressione deve essere evidenziato con colore rosso il livello minimo di depressione che consenta l'utilizzo dell'attrezzatura in condizioni di sicurezza.

12. Per depressione di servizio si intende il livello di depressione che consente di sollevare il carico di prova specifico per l'apparecchio di sollevamento.

13. Nel caso in cui il comando di controllo della depressione si trovi nella cabina dell'apparecchio di sollevamento, i comandi devono essere tali da impedire la disattivazione accidentale del sistema di depressione.

14. Laddove possibile, il carico di prova per i sistemi di sollevamento a depressione deve presentare una superficie che rappresenti le condizioni più sfavorevoli d'impiego. Se è previsto che il carico debba essere imballato, anche il carico di prova dovrà essere testato con il materiale di imballo.

15. Il voltaggio dell'alimentazione elettrica di tutti i magneti di sollevamento non deve variare oltre $\pm 10\%$.

16. I magneti di sollevamento devono:

- essere dotati di una fonte di alimentazione alternativa a meno che il magnete non venga utilizzato esclusivamente per la movimentazione di rottami metallici o altri carichi per i quali non sia prevista la presenza di personale nelle vicinanze dell'apparecchio;
- essere resistenti all'umidità.

17. Tutti i magneti di sollevamento devono riportare l'indicazione del loro carico di utilizzazione ammissibile determinato in base a collaudi effettuati con pesi aventi le stesse caratteristiche dei carichi di servizio. Nel caso in cui il carico di servizio differisca dal carico di prova, non deve essere superato il 60% del carico di utilizzazione ammissibile.

18. Altri accessori di sollevamento includono travi di sollevamento, spreaders, accessori per carrelli elevatori, tenaglie, accorciatori e culle di sollevamento per la movimentazione di tubi a sezione circolare o tronchi. Tutti gli accessori devono essere di robustezza adeguata all'utilizzo a cui sono destinati ed avere un coefficiente di sicurezza appropriato. L'efficacia di tenaglie e pinze dipende dal grado di ruvidità della loro superficie e dallo stato dei loro denti.

4.5. Dispositivi di sollevamento facenti parte integrante del carico

4.5.1. Requisiti generali

1. I dispositivi di sollevamento facenti parte integrante del carico non vengono considerati come accessori sollevamento, ma devono comunque:

- essere ben progettati e costruiti;
- avere una resistenza adeguata per l'utilizzo a cui sono destinati;
- essere mantenuti in buone condizioni.

2. Tali dispositivi includono golfari, guide di sollevamento dell'impianto, blocchi d'angolo dei contenitori, maniglie di sollevamento di contenitori flessibili intermedi per trasporto alla rinfusa e bancali su cui viene fissato un carico.

3. Nel caso in cui una parte del carico venga fissata ad un dispositivo di sollevamento facente parte integrante del carico tramite altri mezzi, questi devono, allo stesso modo, avere una resistenza adeguata e essere mantenuti in buone condizioni.

4.5.2. Contenitori flessibili intermedi per trasporto alla rinfusa

1. Alcuni contenitori flessibili intermedi per il trasporto alla rinfusa (utilizzati per trasportare carichi omogenei in polvere) sono riutilizzabili, ma quelli usa e getta non devono mai essere riutilizzati.

2. Le maniglie di sollevamento agli angoli dei contenitori flessibili intermedi per il trasporto alla rinfusa devono essere sempre sollevate in senso verticale (figura 51).

3. Prima di utilizzare un contenitore flessibile intermedio per il trasporto alla rinfusa è necessario controllarne il certificato di conformità e la certificazione relativa all'esame completo eseguito, rilasciato nei 12 mesi precedenti e sottoporre il contenitore ad ispezione.

4.5.3. Bancali

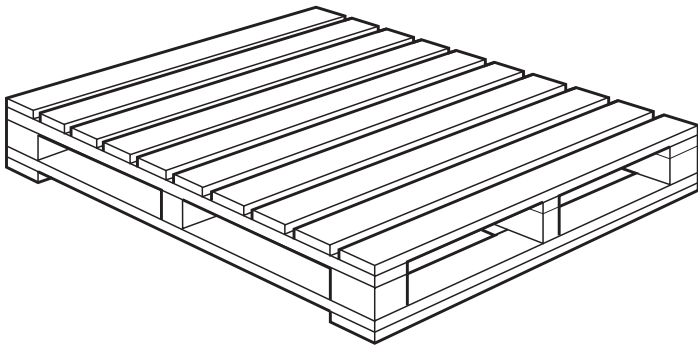
1. I bancali devono essere privi di difetti visibili che possano comprometterne l'utilizzo sicuro (figura 52).

2. Le tavole dei bancali in legno utilizzati per il trasporto marittimo devono avere uno spessore di almeno 35 mm. Lo spazio tra le tavole deve essere abbastanza ampio da consentire alle forche dei carrelli elevatori o ad altre attrezzature di sollevamento di bancali, di essere inserite facilmente.

Figura 51. Contenitore flessibile intermedio per trasporto alla rinfusa



Figura 52. Bancale classico



5. Procedure di sicurezza per l'utilizzo degli apparecchi e degli accessori di sollevamento

5.1. Requisiti di base

5.1.1. Requisiti generali

Tutti gli operatori portuali devono essere a conoscenza dei principali pericoli associati alle operazioni di sollevamento. Al fine di prevenire tali pericoli è necessario:

- assicurarsi che tutte le attrezzature di sollevamento siano adatte alle operazioni in questione e compatibili con l'ambiente circostante;
- verificare l'integrità delle attrezzature all'inizio e nel corso di svolgimento delle operazioni;
- assicurarsi che il personale addetto sia adeguatamente formato e supervisionato;
- assicurarsi che le operazioni di sollevamento siano pianificate e gestite correttamente;
- assicurarsi che vengano adottate tutte le procedure di sicurezza;
- assicurarsi che le attrezzature vengano sottoposte a regolare manutenzione.

5.1.2. Pianificazione e controllo delle operazioni di sollevamento

1. Tutte le operazioni di sollevamento devono essere pianificate ed eseguite sotto la supervisione di un responsabile. Gli addetti agli apparecchi di sollevamento devono essere idonei a svolgere le operazioni di routine, sotto l'autorità generale della direzione del porto. Tuttavia, operazioni più complesse e specifiche devono essere svolte in presenza di un supervisore, preposto al controllo, competente ed esperto.

2. I fattori da valutare durante la fase organizzativa delle operazioni di sollevamento sono:

- tipo e dimensioni della nave e del carico;
- tipologia dei carichi da sollevare;
- pericoli derivanti dalle operazioni di sollevamento associate a quei tipi di carichi (posizione del baricentro, stabilità, rigidità, ecc.);

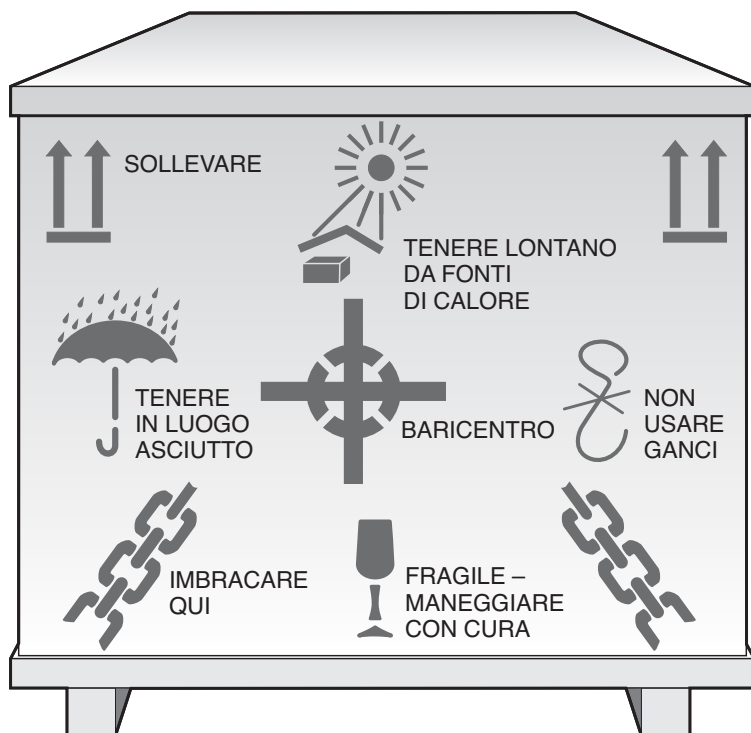
Codice di buone pratiche dell'ILO sulla sicurezza e salute nei porti

- eventuali simboli di movimentazione presenti sul carico (figura 53);
- attacco del carico agli apparecchi di sollevamento (disponibilità di adeguati accessori);
- frequenza delle operazioni di sollevamento;
- postazione di carico e di scarico;
- scelta di apparecchi di sollevamento adeguati;
- posizione dell'apparecchio di sollevamento (se situata su superficie piana e spazio circostante sufficiente);
- possibili pericoli in prossimità (cavi elettrici, edifici, strade, altre gru, ecc.);
- requisiti per il montaggio in sicurezza degli apparecchi di sollevamento (spazio, carichi a terra, superficie piana, ecc.);
- carichi a terra trasmessi dagli apparecchi di sollevamento ed eventuali attrezzature necessarie per distribuire il carico;
- disponibilità di personale competente (addetti agli apparecchi di sollevamento, imbricatori, segnalatori, supervisori, ecc.);
- procedure di sicurezza per mettere gli apparecchi di sollevamento “fuori servizio” durante le operazioni di manutenzione, di esame completo, di test e di riparazione;
- procedure di emergenza incluso il recupero di un operatore da posizione elevata;
- sistemi per segnalazione guasti, incidenti e situazioni di pericolo;
- sistemi per impedire spostamenti non autorizzati degli apparecchi di sollevamento;
- fornitura e manutenzione di dispositivi di sicurezza adeguati.

3. La pianificazione delle operazioni deve essere costantemente riesaminata in modo da garantire che vengano considerati possibili cambiamenti.

4. La norma internazionale ISO 12480, *Gru – Procedure di sicurezza – Parte I: Requisiti Generali* fornisce le linee guida per le procedure di sicurezza da rispettare nell'utilizzo di gru.

Figura 53. Simboli per la movimentazione dei carichi



5.1.3. Formazione

1. Tutti gli addetti agli apparecchi di sollevamento e tutto il personale che utilizza accessori devono essere sottoposti ad una rigida selezione, adeguata formazione e verifica per garantire un'adeguata competenza. Gli operatori devono essere addestrati ed autorizzati a manovrare ogni tipo e modello di apparecchio di sollevamento da loro azionato.

2. La norma internazionale ISO 15513, *Gru – Competenze dei manovratori di gru (operatori), imbracatori, segnalatori e controllori* fornisce linee guida sulle competenze richieste per gli operatori di gru, imbracatori, segnalatori e controllori. Ulteriori istruzioni per la formazione degli operatori di

gru vengono fornite dalla norma ISO 9926 *Gru – Addestramento degli operatori*.

5.1.4. Ispezioni

5.1.4.1. Requisiti generali per ispezioni

1. Tutti gli apparecchi ed accessori di sollevamento devono essere regolarmente sottoposti a ispezioni visive, prima e durante il loro utilizzo prestando particolare attenzione a segni di usura e accertandone la loro sicurezza ed idoneità in modo che possano continuare ad essere utilizzate.

2. L'ispezione è un'operazione del tutto distinta dalla manutenzione. Essa deve essere svolta da personale scrupoloso e responsabile. Gli operatori degli apparecchi di sollevamento e gli imbracatori hanno spesso le necessarie competenze per svolgere ispezioni giornaliere e settimanali; essi devono essere comunque sottoposti a controlli per accertare la loro competenza.

5.1.4.2. Controlli giornalieri

1. All'inizio di ogni turno o giornata di lavoro, tutti gli apparecchi di sollevamento devono essere sottoposti ad ispezione. Si consiglia l'utilizzo di una lista di controllo.

2. Oltre ai controlli giornalieri indicati nel manuale del costruttore, i controlli, adeguati al tipo di apparecchio da utilizzare, devono garantire che:

- tutte le funi siano posizionate correttamente nelle rispettive pulegge e che i tamburi non siano fuori posto;
- le apparecchiature elettriche non vengano a contatto con sostanze quali olio, grasso, acqua o polvere;
- i relativi livelli e/o componenti non presentino perdite di liquido (olio lubrificante, fluido di raffreddamento, ecc.);
- tutti gli interruttori di fine corsa, gli interruttori di sicurezza e i comandi a uomo presente o le leve funzionino correttamente; in caso di malfunzionamento, utilizzare le dovute precauzioni durante i controlli;
- i limitatori del carico di utilizzazione ammissibile siano tarati correttamente eseguendo i test giornalieri indicati dal fabbricante;

Procedure di sicurezza per l'utilizzo degli apparecchi e accessori di sollevamento

- l'indicatore di sbraccio sia adeguato alla configurazione del braccio, se separato dal limitatore del carico di utilizzazione ammissibile;
- lo sbraccio del dispositivo di fissaggio del carico vari senza carico per verificare che il movimento dell'indicatore di sbraccio e quello del limitatore di carico di utilizzazione ammissibile siano corretti;
- sia mantenuto un livello corretto di pressione per tutti i sistemi pneumatici di controllo (ad esempio i freni);
- accessori quali, ad esempio, luci, tergicristalli e lavacrystalli e altri dispositivi siano fissati e funzionino correttamente;
- le ruote siano assicurate e che lo stato e la pressione degli pneumatici siano adeguati, per gli apparecchi di sollevamento su ruote;
- tutti i comandi funzionino correttamente, senza carico;
- i dispositivi di segnalazione acustica funzionino correttamente;
- gli apparecchi siano ben puliti, sgombri da bidoni di olio e stracci, utensili o materiali vari tranne quelli per i quali è realizzato un posto di deposito;
- siano garantiti mezzi di accesso sicuri;
- siano disponibili appropriati equipaggiamenti di lotta contro gli incendi;
- non vi siano ostacoli laddove devono circolare le gru.

3. È consigliabile registrare le avvenute ispezioni e qualsiasi anomalia rilevata che non è stato possibile correggere sul momento. Tali anomalie devono essere segnalate per successivi interventi.

5.1.4.3. Controlli settimanali

1. Tutti gli apparecchi di sollevamento devono essere sottoposti ad ispezione almeno una volta alla settimana, se regolarmente "in servizio". Oltre a quanto già previsto per le ispezioni giornaliere già menzionate, i controlli, adeguati ai vari tipi di apparecchi utilizzati, devono includere:

- controlli settimanali specificati nel manuale del costruttore;
- ispezioni visive su tutte le funi per verificare l'assenza di fili rotti, appiattimento, distorsione a canestro, segni evidenti di usura, segni di corrosione in superficie ed altri tipi di deterioramento;

Codice di buone pratiche dell'ILO sulla sicurezza e salute nei porti

- controlli per verificare l'assenza di danni, grippaggio, usura delle parti terminali delle funi, maglie di mulinello, perni, dispositivi di bloccaggio, pulegge;
- controlli per verificare l'assenza di eventuali danni alla struttura (incluso rinforzi d'irrigidimento per tiranti a ponte e bracci dei montanti mancanti o piegati, nonché rigonfiamenti, dentellature e segni di abrasione inusuali, saldature rotte e bulloni o altri dispositivi di fissaggio lenti);
- controlli per verificare assenza di danni, allentamento o usura a ganci ed altri accessori di sollevamento dei carichi, dispositivi per arresto di sicurezza e maglie di mulinello. Verificare inoltre che i dadi di fissaggio del gancio non mostrino segni evidenti di usura o corrosione;
- verifica del corretto funzionamento e della regolazione dei dispositivi di controllo;
- controlli per rilevare eventuali crepe nei pistoni idraulici e nelle tubazioni e raccordi, deterioramento di accessori per macchine idrauliche ed eventuali perdite d'olio;
- controlli per verificare il corretto funzionamento di freni e frizione;
- ispezioni sugli pneumatici per rilevare eventuali segni di danneggiamento o logorio del rivestimento esterno e del battistrada e per verificare che i dadi delle ruote delle attrezzature mobili su ruota siano saldamente assicurati;
- ispezione dei dispositivi di blocco del sistema di rotazione, se presenti;
- ispezioni dello sterzo, freni (a pedale e di stazionamento), luci, indicatori, avvisatori, tergicristalli e lavavetri.

2. I risultati delle avvenute ispezioni agli apparecchi di sollevamento devono essere registrati. Un rapporto dettagliato è necessario esclusivamente se sono state riscontrate delle anomalie.

5.1.4.4. Bozzelli

Le ispezioni sui bozzelli devono includere controlli per verificare che:

- le corone delle pulegge non siano danneggiate o mancanti di alcune componenti;
- le gole non siano eccessivamente logore;

Procedure di sicurezza per l'utilizzo degli apparecchi e accessori di sollevamento

- le pulegge girino liberamente e dolcemente;
- le maglie dei mulinelli degli accessori di sospensione siano fissate saldamente e non presentino difetti visibili;
- i codoli non siano deformati e che ruotino liberamente: verificare inoltre che non siano allentati nelle loro fessure;
- non vi sia distanziamento eccessivo tra pulegge e flange delle staffe;
- le reggette laterali siano solide e non presentino crepe;
- sia garantito adeguato ingrassaggio e i raccordi filettati non siano stati ricoperti di vernice;
- le targhette di identificazione siano intatte e leggibili.

5.1.4.5. Attrezzature non regolarmente utilizzate

1. La durata e accuratezza delle ispezioni da effettuarsi prima dell'utilizzo degli apparecchi di sollevamento non regolarmente utilizzati, dipendono dalla durata del periodo di inattività dell'apparecchio e dalla sua ubicazione durante tale periodo. Infatti, un apparecchio non utilizzato regolarmente, ma coperto da telo di protezione o custodito in officina, necessita soltanto dei controlli indicati nella sezione 5.1.4.2 e 5.1.4.3.

2. Un apparecchio, non regolarmente utilizzato, lasciato esposto a intemperie, inquinamento atmosferico, ecc. potrebbe richiedere esami approfonditi per determinarne l'idoneità all'uso. Tali esami devono includere:

- controlli consigliati dal costruttore;
- esami sulle funi per verificare l'assenza di segni di corrosione e deterioramento;
- esami dei collegamenti di comando per verificare assenza di rotture o rotture parziali;
- controlli per verificare che la lubrificazione sia adeguata;
- test di alcuni minuti su ogni singolo movimento della gru senza carico, prima individualmente quindi effettuando due o tre movimenti contemporaneamente, se necessario; ripetere il test con un carico;
- controlli per accertare il corretto funzionamento di tutti i dispositivi di sicurezza della gru;

Codice di buone pratiche dell'ILO sulla sicurezza e salute nei porti

— controlli per rilevare eventuali segni di deterioramento di raccordi, guarnizioni ed altri componenti.

3. Tutti gli accessori non regolarmente utilizzati devono essere conservati nel magazzino presente a terra o a bordo della nave (vedere sezione 5.3.3.2).

5.1.5. Condizioni meteorologiche

1. Le operazioni di sollevamento devono essere eseguite in presenza di condizioni meteorologiche consentite dalle relative istruzioni operative.

2. Le condizioni meteorologiche avverse in presenza delle quali si sconsiglia l'esecuzione di operazioni di sollevamento sono:

— vento forte;

— fulmini;

— visibilità fortemente ridotta per pioggia, neve, nebbia, ecc.;

— mare molto mosso;

— significativa ondulazione dell'imbarcazione dovuta a sciabordio delle onde.

3. Le condizioni meteorologiche avverse non devono essere segnalate soltanto dagli anemometri installati sulle gru. Si deve ricorrere anche a bollettini meteorologici in modo da poter adottare le misure più adeguate prima dell'arrivo di venti forti o del verificarsi di qualsiasi altra condizione avversa.

4. Anche in presenza di venti deboli potrebbe risultare pericoloso proseguire le operazioni di sollevamento, specialmente se il carico manovrato dalla gru ha una superficie estesa (per esempio i contenitori). Le operazioni di sollevamento dovrebbero essere interrotte se risulta difficoltoso controllare i movimenti del carico.

5. Le istruzioni d'uso dovrebbero indicare le misure che gli operatori addetti devono intraprendere in presenza di condizioni meteorologiche avverse.

6. In previsione di venti forti, le gru devono essere poste nelle previste condizioni di fuori servizio. Se tale operazione comporta la necessità di alzare o abbassare un braccio, la procedura da adottare deve prevedere tempo e spazio sufficienti. Le gru su rotaie devono essere ben fissate. Le gru

Procedure di sicurezza per l'utilizzo degli apparecchi e accessori di sollevamento

assicurate a pali di fissaggio devono essere spostate controvento verso il palo più vicino e quindi deve essere inserito il dispositivo di ancoraggio.

7. Se sussistono le condizioni per cui la gru possa essere colpita da un fulmine, tutte le operazioni di sollevamento devono essere interrotte e il personale in prossimità della gru deve allontanarsi.

8. Una gru che sia stata colpita da un fulmine deve essere sottoposta a esame approfondito prima di poter essere rimessa in servizio.

9. Cavi agganciati ai carichi (cavi per controventare) possono essere utilizzati per facilitare il controllo dei carichi in presenza di vento debole, ma è necessario assicurarsi che gli operatori addetti ai cavi per controventare conoscano perfettamente i movimenti eseguiti dalla gru e che non attacchino tali cavi al proprio corpo, né tanto meno che se li avvolgano attorno. Se necessario deve essere garantito l'immediato rilascio di tali cavi.

5.2. Apparecchi di sollevamento

5.2.1. Requisiti generali

5.2.1.1. Uso sicuro

1. Gli apparecchi di sollevamento devono essere utilizzati secondo le indicazioni fornite dal costruttore.

2. Per ogni operazione di sollevamento devono essere redatte norme operative di sicurezza.

3. Ogni movimento delle gru di ponte controllato da interruttori di fine corsa deve essere verificato prima dell'uso.

4. Le gru devono sollevare carichi eseguendo esclusivamente movimenti verticali.

5. L'operatore degli apparecchi di sollevamento non deve essere autorizzato a utilizzare:

- i dispositivi di limitazione come mezzo usuale per interrompere un movimento;
- il limitatore di carico di utilizzazione ammissibile come mezzo usuale per determinare se un carico possa essere sollevato o abbassato.

6. I carichi non devono essere spostati o movimentati in modo tale da esercitare una pressione laterale su una gru o su un carrello elevatore. Quando sia necessario spostare un carico per una breve distanza, per esempio nell'area di interponete di una nave, deve essere utilizzata una pastecca (vedere sezione 7.5.2., paragrafo 14).

7. Tra ogni componente della gru ed ogni oggetto fisso deve essere previsto uno spazio libero di 600 mm. Deve essere proibito l'accesso a qualsiasi persona all'interno di una area in cui lo spazio libero sia inferiore a 600 mm.

8. Il personale non addetto alle operazioni di sollevamento deve essere allontanato da tale area.

9. È vietato a chiunque sostare sotto carichi sospesi.

10. Nessuno può essere trasportato da un apparecchio di sollevamento se non utilizzando un supporto specificatamente progettato per il trasporto di persone.

11. Nessuno deve essere autorizzato a salire o scendere da un apparecchio di sollevamento senza l'autorizzazione dell'operatore. Se l'operatore non è in grado di visualizzare il punto di accesso, si devono fornire mezzi adeguati per permettere allo stesso di individuare la posizione delle altre persone. Se necessario, deve essere previsto un avviso con le procedure di accesso all'apparecchio di sollevamento.

12. Gli operatori degli apparecchi di sollevamento devono:

- eseguire operazioni di sollevamento solo dopo avere ricevuto specifiche istruzioni dal segnalatore; deve essere comunque rispettato ogni segnale di arresto in caso di emergenza;
- eseguire le operazioni di sollevamento con movimenti dolci, evitando movimenti bruschi;
- prima di lasciare l'apparecchio assicurarsi che l'alimentazione sia tolta.

13. Gli operatori degli apparecchi di sollevamento non devono mai:

- sollevare carichi al di sopra delle persone;
- lasciare carichi sospesi per un tempo superiore a quello necessario per effettuare lo spostamento;
- lasciare gli apparecchi incustoditi con carichi sospesi;
- autorizzare il trasporto di lavoratori sui carichi se non utilizzando appositi supporti per il trasporto del personale.

5.2.1.2. Cura e manutenzione

1. Tutte le funi metalliche degli apparecchi di sollevamento devono essere trattate regolarmente con prodotti per funi metalliche prive di sostanze acide o alcaline. Laddove possibile, è preferibile utilizzare i prodotti consigliati dal costruttore.

2. Se tale operazione può essere eseguita in condizioni di sicurezza, si consiglia di applicare il prodotto nei punti di passaggio della fune sui tamburi e sulle pulegge, poiché la curvatura della fune facilita la penetrazione del prodotto.

3. Prima di applicare il prodotto, è necessario pulire a fondo le funi metalliche, se normalmente utilizzate in ambienti polverosi o abrasivi.

4. La presenza di barbe formate da fili rotti è segno evidente di processo di deterioramento in atto. È pericoloso maneggiare le funi in presenza di tali barbe. Tuttavia, il deterioramento potrebbe anche essere provocato dall'usura dell'anima tessile dei fili (fibre). In questo modo i trefoli di acciaio vengono privati del loro supporto e la fune subisce una progressiva deformazione, che diventa sempre più evidente.

5. Se una fune metallica mostra segni di deterioramento, non si devono raccordare la parti difettose.

6. Le funi metalliche devono essere sostituite se:

- mostrano segni evidenti di corrosione, particolarmente nella parte interna;
- hanno tendenza a staccarsi “bird caging” (separazione dei trefoli o fili);
- si evidenziano segni di eccessiva usura come la presenza di appiattimenti di fili elementari;
- se il numero di fili o barbe presenti su una lunghezza pari a 10 volte il diametro è superiore al 5% del numero totale dei fili nella fune;
- se i fili rotti:
 - sono presenti solo in un trefolo;
 - sono concentrati su una lunghezza della fune inferiore a 10 volte il diametro; o
 - sono presenti nelle pieghe dell'impalmatura;
- in presenza di più di un filo rotto nelle immediate vicinanze di una ferula compressa o di una qualsiasi attacco presente come indicato nella

sezione 4.4,3, paragrafo 8, riguardante radance o impalmature ad occhiello.

7. Ulteriori direttive sui criteri di esame e scarto di funi metalliche vengono fornite nella norma internazionale ISO 4309 *Funi metalliche per apparecchi di sollevamento - Criteri di verifica e sostituzione delle funi*.

8. È necessario trovare la causa di ogni anomalia riscontrata e adottare le relative misure.

5.2.2. Apparecchi di sollevamento della nave

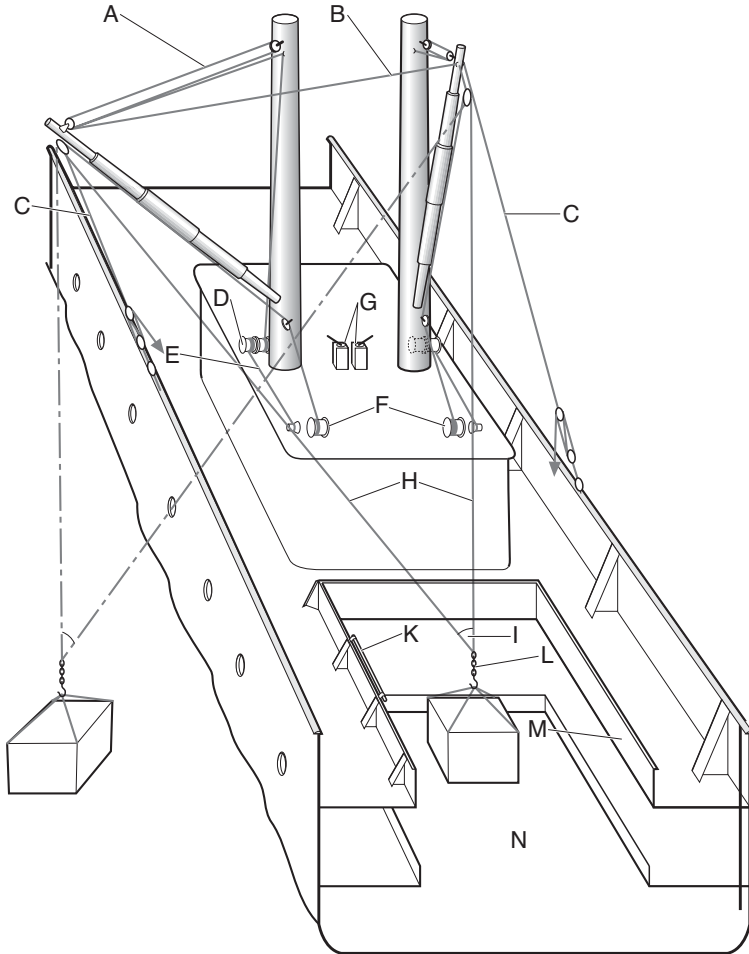
5.2.2.1. Alberi di carico della nave

1. Quando viene attrezzato un albero di carico (figura 54):

- deve essere prevista la presenza di un addetto ad ogni verricello d'ammantiglio e/o verricello di carico in servizio;
- nell'area circostante, devono essere ammessi soltanto gli addetti all'allestimento. Sul ponte potranno circolare soltanto le persone autorizzate dal responsabile delle operazioni;
- le funi metalliche devono essere controllate per verificare che non presentino segni di corrosione, attorcigliamento, o nodi ed altre anomalie evidenti;
- tutti i grilli ed i bozzelli devono essere montati correttamente, avendo cura di stringere ed assicurare i perni con cavi o altri dispositivi efficaci;
- le pulegge dei bozzelli devono essere controllate per verificare che girino liberamente e che siano adeguatamente lubrificate;
- gli ostini degli alberi di carico, incluso in caso di necessità gli ostini dei picchi, devono essere adeguatamente assicurati all'estremità dell'albero di carico ed alle piastre ad anello del ponte per evitare che la testa del picco dell'albero improvvisamente si sollevi;
- verificare che il perno di rotazione sia libero di muoversi in ogni direzione. Tale verifica può essere eseguita inclinando il picco da 30° a 50° e facendo muovere dolcemente gli ostini a una o due persone;

Procedure di sicurezza per l'utilizzo degli apparecchi e accessori di sollevamento

Figura 54. Bigli attrezzati in sistema di carico/scarico con due bigli accoppiati (all'americana)



A. Amantiglio. B. Cavi di manovra. C. Amante. D. Verricello dell'amantiglio. E. Fune ausiliaria d'amantiglio. F. Verricelli di carico. G. Accoppiatori dei verricelli. H. Funi di carico. I. Elemento triangolare per l'unione delle due funi di carico. K. Rullo per la protezione delle funi di carico (opzionale). L. Catena con gancio di carico girevole. M. Mastre. N. Boccaporto.

Codice di buone pratiche dell'ILO sulla sicurezza e salute nei porti

- un albero di carico per sollevamento pesante deve essere controllato per verificare che tutti gli alberi temporanei o le colonne di carico siano state allestite correttamente e che tutti gli ostini speciali di orientamento attaccati al bozzello inferiore del carico siano ben fissati;
- le componenti dell'attrezzatura non devono in alcun modo urtare l'operatore dei verricelli.

2. Nel caso in cui una nave trasporti dei carichi di coperta che impediscano l'accesso alle piastre ad anello del ponte, gli ostini devono essere fissati a dei cavi di manovra realizzati con funi metalliche o con catene predisposti appositamente per questo scopo. I cavi di manovra devono essere sufficientemente lunghi da consentire di fissare gli ostini alla parte superiore del carico sul ponte. È necessario adottare le massime precauzioni per assicurarsi che le posizioni relative degli ostini rimangano quelle previste dal piano delle attrezzature.

3. Gli alberi di caricamento devono essere attrezzati e posizionati soltanto con i propri verricelli d'amantiglio a vuoto o verricello d'amantiglio sotto carico.

4. Quando si utilizza un verricello d'amantiglio a vuoto, una persona deve sostare vicino al dispositivo di comando dei nottolini di arresto tenendosi pronto ad innestarli non appena ricevuto il segnale dalla persona che manovra i cavi ausiliari.

5. È consigliabile utilizzare tamburi diversi per la fune di sollevamento e l'amantiglio.

6. Non tentare di innestare i nottolini di arresto mentre i tamburi del verricello girano nel senso della discesa del picco.

7. Un cavo ausiliario utilizzato per guidare un verricello d'amantiglio a vuoto:

- non deve essere usato con un tamburo che potrebbe danneggiare il cavo;
- non deve essere arrotolato su un tamburo per più giri di quanti siano necessari per garantire la sicurezza; tuttavia devono essere previsti dei giri supplementari su un tamburo che presenti dei denti;

Procedure di sicurezza per l'utilizzo degli apparecchi e accessori di sollevamento

- non deve essere allascato o abbasciato bruscamente sul tamburo, soprattutto se di materiale sintetico; il calore causato dalla frizione può danneggiarlo;
- non deve presentare impalmature;
- deve essere di dimensioni adeguate per garantire sufficiente resistenza e manovre agevoli.

8. La potenza dei verricelli deve essere limitata a un valore corrispondente al carico di utilizzazione ammissibile degli alberi di carico. Tale potenza è compresa tra 18,6 e 37 Kw (tra 25 e 50 CV) per velocità di sollevamento di 0,4 m/s con carichi di 8 tonnellate o di 0,6 m/s con carichi di 3 tonnellate.

9. Gli operatori di verricello devono:

- essere protetti dalle intemperie, utilizzando ad esempio cabine in metallo con ampie finestre;
- avere una buona visuale del boccaporto, senza essere disturbati da vapore o altro;
- indossare guanti adeguati per proteggere le mani da eventuali bruciature;
- avvolgere la fune sul ponte, in caso di necessità;
- evitare di tenersi al cappio di una fune.

10. Non devono essere utilizzate bozze di catena sugli amantigli.

5.2.2.2. Utilizzo di bighi accoppiati (sistema di carico/scarico all'americana)

1. Questo dispositivo che consiste nell'utilizzare alberi di carico con due bighi accoppiati (sistema di carico/scarico all'americana) consente lo spostamento laterale del carico sopra il ponte evitando la rotazione dei bracci. Tale risultato può essere ottenuto utilizzando due bracci, oppure un solo albero ed una parte fissa su una struttura, collocata a destra della stiva.

2. Generalmente, per carichi con un peso fino a 3 tonnellate, viene utilizzato il sistema di accoppiamento che prevede due bracci sullo stesso albero.

3. Il calcolo della sollecitazione sostenuta dai vari elementi del sistema deve essere eseguito da una persona competente.

4. L'angolo formato dai cavi di manovra dell'albero di carico non deve mai superare i 90°. Man mano che l'angolo supera i 90°, la tensione subita dai cavi e dai bracci aumenta rapidamente. La tensione su ogni cavo è ricavata dalla seguente formula

$$\frac{P}{2 \cos \alpha}$$

dove P è il peso in tonnellate del carico sollevato e α l'angolo tra il cavo di sollevamento e la verticale (figura 55).

La tabella mostra i valori di sollecitazione

$$\frac{1}{2 \cos \alpha}$$

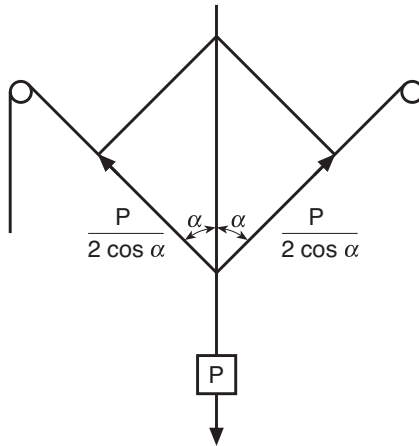
— con la variazione dell'angolo di sollevamento in funzione di α P peso del carico:

α	$\frac{1}{2 \cos \alpha}$
10°	0,508
20°	0,532
30°	0,577
40°	0,653
50°	0,778
60°	1,000
70°	1,461
80°	2,800

5. Il carico sollevato da attrezzature di sollevamento accoppiate deve di norma essere limitato alla metà del carico di utilizzazione ammissibile del braccio più debole tra i due utilizzati.

6. Prima di iniziare qualsiasi operazione con il sistema di sollevamento all'americana, è consigliabile far riferimento ai dati riportati dal relativo certificato ed al piano delle attrezzature previsto per tale operazione. Particolare attenzione deve essere prestata alla posizione delle guide degli ostini degli alberi di carico e dei picchi, che devono essere debitamente segnalati.

Figura 55. Valore della tensione del cavo di manovra (sistema di carico/scarico con due bighi accoppiati)



7. Gli ostini che sostengono i bracci devono essere posizionati in modo che la loro proiezione orizzontale sia approssimativamente sul piano di spostamento del carico.

8. Gli alberi di carico non devono essere uniti finché gli ostini dei picchi di carico non siano stati fissati, a meno che non siano stati concepiti specificatamente gli ostini degli alberi o altri dispositivi permanenti per le operazioni di carico/scarico con due bighi accoppiati.

9. Quando si attrezza un albero di carico per le operazioni di carico/scarico con due bighi accoppiati:

- è necessario fissare un ostino dei picchi di carico oltre all'ostino principale, facendo attenzione a non confondere l'ostino utilizzato esclusivamente per modificare l'orientamento di un braccio con un ostino in tensione;
- l'ostino dei picchi di carico e l'ostino principale devono essere attaccati alle piastre ad anello del ponte, separati ma posti il più vicino possibile tra di loro;
- l'ostino dei picchi di carico e l'ostino principale devono essere regolati quando il braccio è sottoposto a tensione da un carico legger-

mente dinamico, per esempio quando sospende un pesante baglio del boccaporto;

- l'ostino principale (in tensione) deve essere sottoposto ad una tensione leggermente superiore rispetto all'ostino dei picchi.

10. Nel caso in cui la lunghezza di un ostino sia regolata per mezzo di un accorciatore utilizzato con più ferrule metalliche strette su una fune metallica assicurata ad una piastra ad anello del ponte, l'accorciatore deve essere di forma adeguata, resistente e sistemato in modo tale da non potersi sganciare accidentalmente in caso di allentamento temporaneo dell'ostino. Se si utilizza un bozzello di fune con anima tessile, questa deve essere in fibra sintetica, ciò assicura una migliore elasticità e non necessita di regolazione se si secca o inumidisce.

11. Le funi di carico dei due alberi devono essere fissate utilizzando un dispositivo (puleggia) di equalizzazione della tensione oppure maglie di mulinello appropriate a cui è fissato il gancio di carico (figura 56). Il gancio deve essere posizionato il più vicino possibile al punto in cui i due cavi si congiungono.

12. Quando due alberi di carico vengono utilizzati con il sistema di carico/scarico all'americana:

- il carico deve essere sollevato soltanto per quel tanto che basta per poter superare l'ostacolo più alto tra mastra, murata e ringhiera;
- le imbracature passate attorno ai carichi devono essere le più corte possibili in modo da limitare l'altezza di sollevamento.

5.2.2.3. Montacarichi delle navi

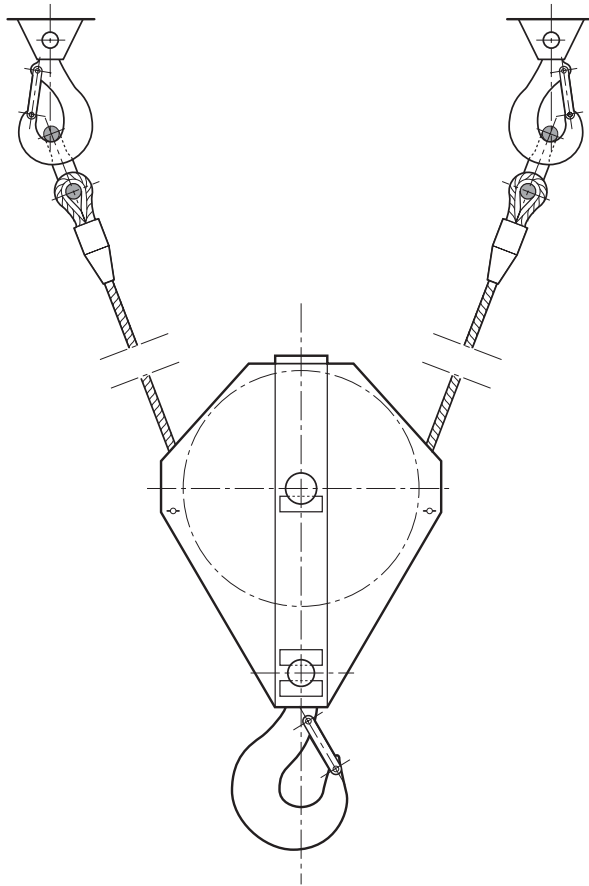
1. Il montacarichi a forbice deve essere provvisto di barriere temporanee su tutti i lati che non vengono utilizzati durante l'operazione di carico e scarico (figura 57).

2. Nessuno, ad eccezione dell'operatore al montacarichi, dell'addetto ad un veicolo, o dell'addetto all'operazione di carico e scarico della piattaforma, deve transitare nelle vicinanze del montacarichi in funzione.

3. Nessuna persona, ad eccezione dell'operatore di un veicolo che rimane comunque ai comandi dello stesso, può transitare sulla piattaforma del montacarichi.

Procedure di sicurezza per l'utilizzo degli apparecchi e accessori di sollevamento

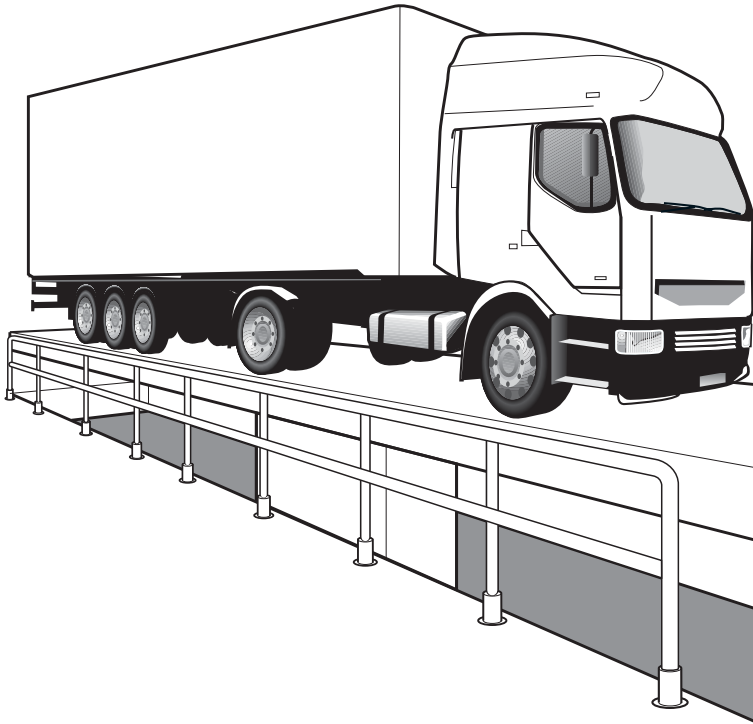
Figura 56. Dispositivo di equalizzazione del carico per sistema di carico/scarico con due bigli accoppiati.



5.2.2.4. Apparecchi mobili di sollevamento utilizzati sulle navi

Prima di utilizzare apparecchi mobili di sollevamento come carrelli elevatori e gru mobili che appartengono ad una nave (vedere sezione 4.3.1, paragrafo 16), è necessario controllare la configurazione dei comandi delle stesse. Se questa è differente da quella di attrezzature simili utilizzate a terra, gli operatori devono ricevere un'adeguata formazione che permetta loro di familiarizzare con gli apparecchi prima dell'uso e devono prendere le dovute precauzioni per evitarne movimenti inaspettati.

Figura 57. Montacarichi delle navi (omesse altre misure di sicurezza per chiarezza)



5.2.2.5. Gru installate temporaneamente sulla nave

1. Al momento di installare a bordo una gru portuale, devono essere considerate le conseguenze di possibili sbandamenti e movimenti di una nave, chiatta o pontone. Tali sbandamenti e movimenti potrebbero compromettere la stabilità della gru ed il controllo dei suoi movimenti, rendendo necessario ridurre il carico da sollevare. In caso di incertezza, è auspicabile richiedere la consulenza di un esperto in progettazione di gru.

2. Nell'eventualità di una permanenza prolungata della gru sulla nave è consigliabile studiare in modo approfondito la progettazione dell'installazione, con particolare riferimento ai dispositivi di sicurezza. Ultimata tale valutazione, è necessario effettuare dei test per assicurare stabilità, bordo libero adeguato e carico nominale corretto.

5.2.3. Gru portuali

1. Lo spazio libero previsto tra una gru su rotaie e qualsiasi ostacolo, incluso merci accatastate o un veicolo in procinto di essere caricato o scaricato deve essere di almeno 1 m. Se le merci vengono impilate in modo permanente in prossimità delle rotaie della gru, il confine dell'area di accatastamento deve essere adeguatamente e permanentemente delimitata con segnaletica sul terreno.

2. Nell'impossibilità di praticare e mantenere uno spazio libero di 1 m, devono essere adottate misure atte ad impedire l'accesso di persone a tale area.

3. I binari delle gru su rotaie devono essere liberi per quanto possibile da materiali di scarto.

4. È necessario controllare i percorsi seguiti dalle gru mobili ed assicurarsi che non presentino dislivelli e che siano adeguati a sostenere il carico delle ruote. Eventuali tubazioni, cavi ed altri pericoli devono essere posti a sufficiente altezza. Nel caso in cui le gru debbano muoversi con i bracci estesi o alzati, devono essere controllate eventuali pendenze e inclinazioni del percorso.

5. Se il suolo non è in condizioni di sostenere il peso di una gru su ruote gommate e relativo carico, supporti devono essere posizionati sotto le basi degli stabilizzatori per distribuire i carichi su una superficie sufficiente in modo tale da fornire adeguato sostegno per impedire il ribaltamento delle gru e migliorarne la stabilità. I supporti devono esseri adeguati allo scopo. Un letto di sabbia può assicurare una migliore distribuzione dei carichi ed impedire che i supporti siano danneggiati.

6. Prima dell'uso, è necessario assicurarsi che il telaio di una gru mobile su gomme sia in posizione orizzontale.

7. Gli stabilizzatori della gru devono essere sempre utilizzati in conformità alle istruzioni fornite dal costruttore. Le gru non devono mai essere utilizzate con gli stabilizzatori estesi solo da un lato.

8. Nel caso in cui le gru non siano in servizio durante la notte o per periodi più lunghi devono essere lasciate nelle condizioni previste nelle istruzioni fornite dal costruttore.

9. Molti incidenti sono stati provocati durante la manovra di avvicinamento di una nave, che con la prua o la poppa ha urtato una gru posizionata

vicino il bordo banchina, causandone il ribaltamento. Durante le operazioni di ormeggio pertanto, le gru su rotaie dovrebbero essere posizionate in modo da non poter essere colpite dalla nave.

10. Le gru che, movimentano i contenitori, sono progettate per sollevare prevalentemente i contenitori e non persone. Nel caso in cui tali gru vengano utilizzate per trasportare lavoratori portuali, per esempio utilizzando gabbie di sollevamento, è necessario attenersi alle istruzioni fornite dal fabbricante della gru sulle precauzioni da adottare. Tali precauzioni possono includere:

- riduzione della velocità operativa di sollevamento, abbassamento e trasporto;
- divieto di utilizzo di gru a portale lungo la banchina;
- utilizzo di comandi ad azione mantenuta nella cabina dell'operatore;
- paranchi a doppia fune;
- interruttori di sicurezza;
- utilizzo di cinture di sicurezza;
- limitare il numero di persone trasportate simultaneamente;
- predisporre un pulsante di arresto di emergenza accessibile al personale trasportato;
- predisporre un sistema di monitoraggio per rilevare gravi anomalie;
- aumentare la frequenza delle ispezioni di sicurezza.

5.2.4. Carrelli elevatori

5.2.4.1. Requisiti generali

1. È necessario predisporre un sedile regolabile per garantire una posizione di guida confortevole. In caso di sedile con sospensioni, questo deve essere regolato in funzione del peso dell'operatore per ridurre la trasmissione di sollecitazioni alla colonna vertebrale.

2. Per la movimentazione di alcuni tipi di carichi, devono essere utilizzati accessori appropriati per le forche dei carrelli se disponibili, quali teste rotanti, pinze per balle o per fusti.

Procedure di sicurezza per l'utilizzo degli apparecchi e accessori di sollevamento

3. L'accessorio speciale costituito da una struttura fissata al piano porta-forche e dotato di gancio convenzionale, deve essere utilizzato solo se:

- il carico di utilizzazione ammissibile, incluso quello per la sua utilizzazione su piano inclinato (se previsto), è indicato sull'accessorio;
- l'altezza massima di sollevamento del gancio è indicata, in modo ben visibile, sul montante del carrello;
- si controlli in modo adeguato l'oscillazione del carico sospeso quando il carrello è in movimento.

4. I carrelli e i contenitori delle batterie dei carrelli elettrici caricati a bordo devono essere sollevati per mezzo di idonei punti di imbracatura.

5. In caso di fuoriuscita di olio, è necessario pulire rapidamente l'area.

5.2.4.2. Uso sicuro

1. Nel caso in cui vengano utilizzati carrelli elevatori:

- devono essere azionate luci lampeggianti di colore arancio/ambra se il carrello è in movimento;
- devono essere guidati rispettando una velocità di sicurezza che non sia superiore a 25 Km/h;
- se necessario deve essere utilizzata la cintura di sicurezza del sedile;
- è necessario tenere a mente la sagoma dei carichi, in particolare quando il carrello deve circolare in luoghi stretti e bassi;
- evitare lo stoccaggio di merci ed il transito su pendenze;
- se il carico impedisce la visibilità anteriore, il carrello deve essere guidato a marcia indietro oppure ricorrere all'aiuto di altri operatori per effettuare le manovre;
- se necessario devono essere azionati i dispositivi di allarme acustico (tromba o clacson) per avvertire i pedoni oppure quando il carrello è in procinto di passare attraverso porte flessibili opache o entrate nascoste, oppure accanto a veicoli parcheggiati o ostacoli ingombranti, come carichi depositati provvisoriamente;
- le forche o altri accessori per il sollevamento devono essere completamente abbassati quando il carrello è parcheggiato;
- ogni qualvolta il carrello è fuori servizio, deve essere azionato il freno a mano.

Codice di buone pratiche dell'ILO sulla sicurezza e salute nei porti

2. I carrelli elevatori non devono essere:

- guidati:
 - senza autorizzazione;
 - su percorsi che non siano stati precedentemente approvati;
 - con carichi che non rispettino gli standard di sicurezza;
- frenati bruscamente se non necessario, guidati in maniera pericolosa (prendere curve ad alta velocità);
- utilizzati per:
 - sollevare carichi oltre il carico massimo ammissibile;
 - sollevare un carico poco bilanciato;
 - sollevare un carico utilizzando un solo braccio della forca;
 - circolare con le forche sollevate oltre un'altezza nominale di 150 mm, con o senza carico;
 - trasportare persone, se non con carrelli specificatamente adibiti a tale scopo, sui rimorchi con o senza freni, sugli attacchi, o sulle forche;
 - trainare o spingere un vagone o un altro veicolo, se non con carrelli specificatamente adibiti a tale scopo, a meno che non venga utilizzato un sistema sicuro progettato da una persona competente;
 - depositare merci metalliche in punti da cui potrebbero cadere sulle batterie dei carrelli elettrici;
- utilizzati con pesi supplementari sul contrappeso;
- lasciati su vie di circolazione;
- lasciati incustoditi con la chiave di accensione inserita.

3. È necessario prestare la massima attenzione alla guida di un carrello:

- su terreno scivoloso;
- in aree in cui sia presente materiale di fardaggio o di scarto;
- nei pressi o in corrispondenza di passaggi utilizzati dal personale;
- nel girare dietro angoli dove la visibilità sia fortemente ridotta;
- in posti con altezza libera generalmente limitata;
- in prossimità di boccaporti aperti o di aperture per il montacarichi su navi qualora la piattaforma del montacarichi non sia a livello;
- su passerelle, su fossi o altri spazi aperti;

Procedure di sicurezza per l'utilizzo degli apparecchi e accessori di sollevamento

4. Durante le operazioni di accatastamento e disaccatastamento con carrello elevatore a contrappeso (figura 58 (1 e 2)):

- le forche devono penetrare a fondo sotto il carico;
- la lunghezza delle forche deve essere pari ad almeno tre quarti della lunghezza del carico nel senso delle forche;
- se i carichi sono accatastati uno dietro l'altro, la lunghezza delle forche deve essere tale da non toccare la pila posta dietro il carico sollevato;
- quando il carrello è in movimento, con o senza carico, le forche devono essere posizionate ad almeno 150 mm da terra, in modo tale che le stesse o il carico non tocchino il suolo;
- i carichi non devono essere trasportati o sollevati con il montante inclinato in avanti, fatta eccezione per quei carrelli conformi alle norme nazionali ed internazionali relative a questo tipo di operazioni.

5. Nelle manovre di accatastamento (figura 58.1):

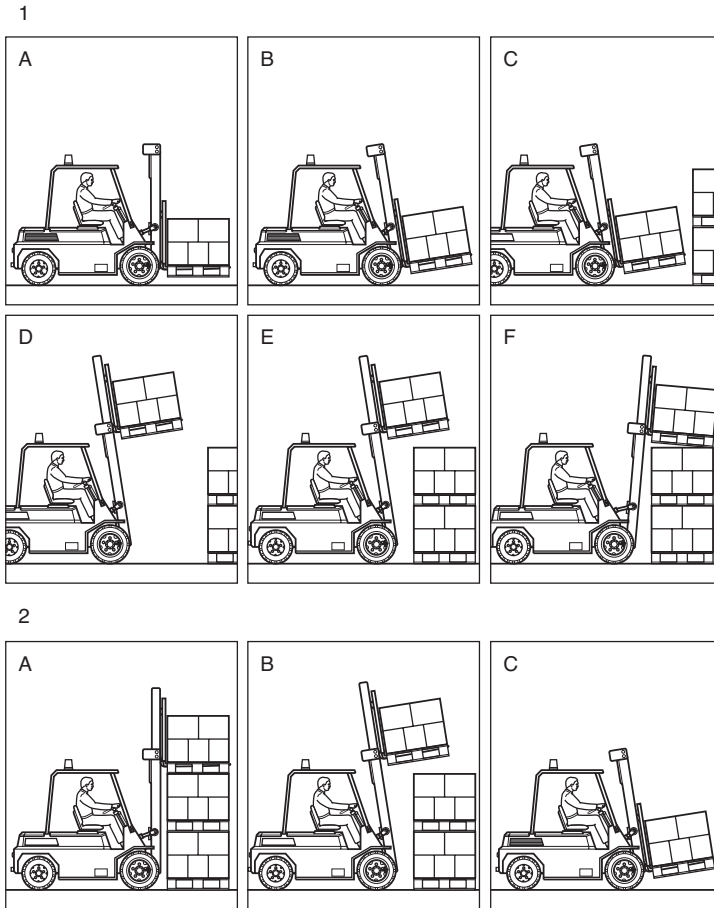
- il carrello deve essere lentamente avvicinato alla catasta, con il montante inclinato all'indietro;
- quando il carrello si trova sufficientemente vicino e di fronte alla catasta, i freni devono essere azionati e le forche sollevate fino a superare leggermente l'altezza dell'accatastamento;
- quando il carico si trova in corrispondenza della catasta, i freni devono essere di nuovo azionati, il montante portato in posizione verticale e il carico depositato;
- una volta ben posizionato il carico sulla pila, le forche devono essere tirate indietro (se necessario spostando leggermente il montante in avanti) allontanando il carrello dalla catasta;
- le forche devono essere abbassate in posizione di trasporto.

6. Nelle manovre di disaccatastamento (figura 58.2):

- il carrello deve essere avvicinato alla catasta arrestandolo quando le estremità delle forche sono a circa 300 mm dalla catasta;
- l'operatore deve controllare che i bracci della forca siano posizionati ad una distanza adeguata e che il carico non superi la portata massima ammissibile del carrello;

Codice di buone pratiche dell'ILO sulla sicurezza e salute nei porti

Figura 58. Operazioni di accatastamento e disaccatastamento con carrello elevatore



1. Accatastamento.

A. Prendere il carico da terra e sollevarlo di circa 150 mm. B. Inclinare al massimo i montanti all'indietro. C. Allineare il carrello davanti al posto previsto per l'accatastamento e azionare i freni. D. Sollevare il carico all'altezza necessaria. E. Far avanzare lentamente il carrello finché il carico venga a trovarsi sopra al piano dove deve essere depositato e azionare di nuovo i freni. F. Depositare lentamente il carico sul posto di accatastamento, se necessario inclinando leggermente in avanti i montanti.

2. Disaccatastamento.

A. Prelevare il carico con i montanti in posizione verticale. B. Fare retromarcia e inclinare i montanti all'indietro. C. Abbassare il carico.

Procedure di sicurezza per l'utilizzo degli apparecchi e accessori di sollevamento

- una volta portate le forche all'altezza desiderata e il montante in posizione verticale o leggermente inclinato in avanti, il carrello deve essere spostato in avanti fino a che i talloni delle forche non vengano in contatto con il carico e i freni azionati;
- le forche devono essere sufficientemente sollevate per estrarre il carico dalla catasta e il montante leggermente inclinato all'indietro. Assicurarsi che durante l'operazione non vengano mossi altri carichi della catasta;
- l'operatore deve assicurarsi che il percorso da effettuare sia libero e deve sufficientemente indietreggiare con il carrello per allontanarlo dalla catasta e liberare velocemente l'area;
- il carico deve essere abbassato in posizione di trasporto, il montante inclinato completamente all'indietro e il carrello allontanato con cautela.

7. Se un carrello elevatore a contrappeso circola su una pendenza:

- il carico deve essere sempre diretto nel senso della salita;
- in assenza di carico, le forche devono essere sempre dirette nel senso della discesa;
- è auspicabile evitare di attraversare la pendenza o cambiare direzione di marcia sulla pendenza.

8. Un carrello elevatore a contrappeso non deve sollevare, poggiare o trasportare un carico su una superficie inclinata la cui linea di pendenza forma un angolo con l'asse longitudinale del carrello.

9. Nel caso in cui il carrello circoli sulla piattaforma del montacarichi di una nave, è importante assicurarsi che:

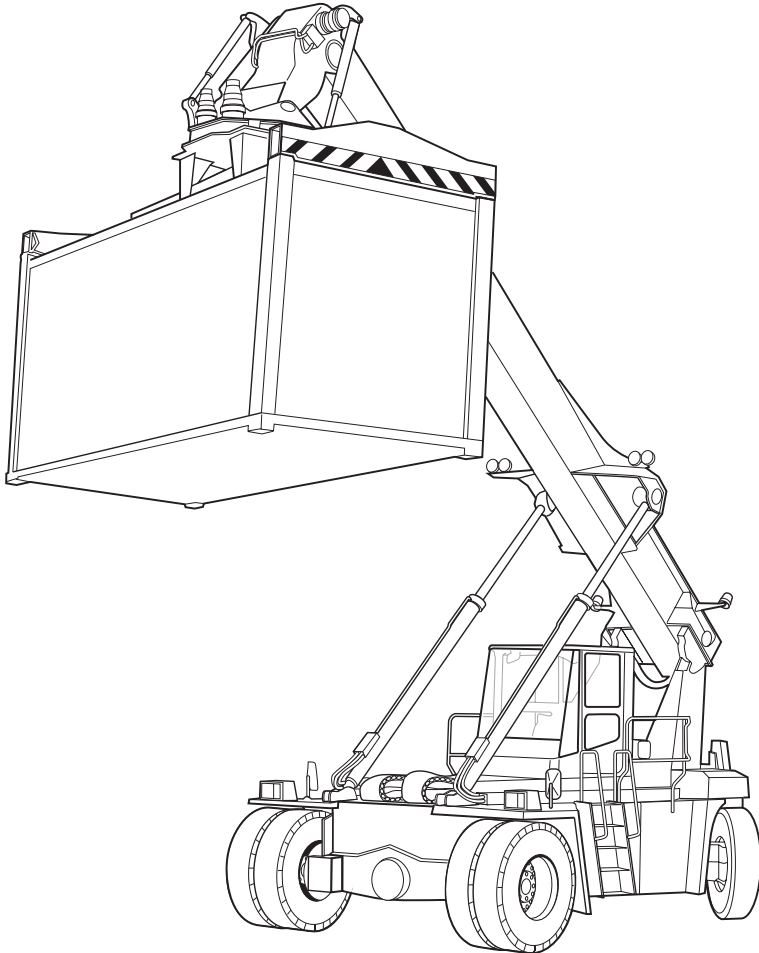
- nessuna parte del carrello o del carico sporga oltre il bordo della piattaforma;
- i freni siano tirati;
- l'operatore sia al posto di guida.

10. I carichi su bancali devono essere assicurati e legati saldamente. Non devono sporgere dal bancale.

5.2.4.3. Carrelli a braccio telescopico

1. Un carrello di tale tipologia (figura 59) non deve essere guidato con braccio telescopico esteso.
2. Prima di azionare il braccio telescopico, i freni devono essere azionati in modo appropriato.

Figura 59. Carrello a braccio telescopico



Procedure di sicurezza per l'utilizzo degli apparecchi e accessori di sollevamento

3. Non è consentito a nessuno di appoggiarsi al braccio mentre il carrello è in funzione.

4. Assicurarsi che il carico sia sollevato prima che il braccio sia represso.

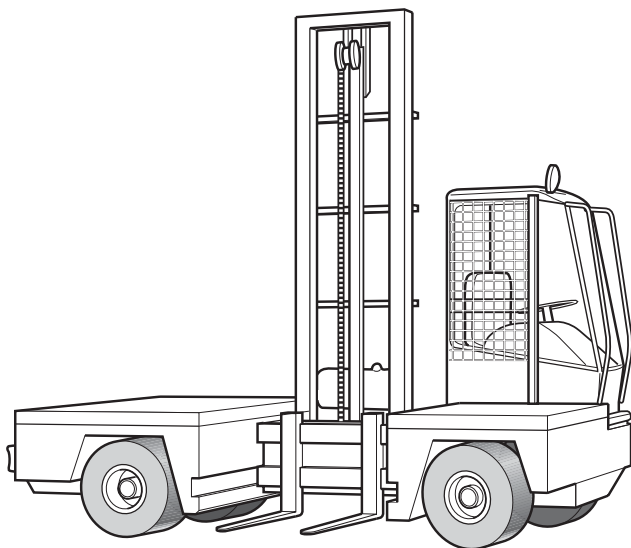
5.2.4.4. Carrelli elevatori a forca a presa laterale

1. Quando si utilizza un carrello elevatore a forca a presa laterale (figura 60), il carico deve essere sollevato completamente dalla piattaforma prima che questo si sposti lateralmente.

2. Se gli stabilizzatori:

- sono installati, questi devono essere completamente abbassati prima di iniziare l'operazione di sollevamento del carico;
- sono installati ma non utilizzati ed il carrello ha un carico di utilizzazione ammissibile ridotto, se usato senza stabilizzatori, non si deve superare tale carico;
- non sono installati, il carico non deve superare il carico previsto in assenza di stabilizzatori.

Figura 60. Carrello elevatore a forca a presa laterale



3. A meno che le forche non vengano inclinate all'indietro per stabilizzare un carico libero, il carico deve essere posizionato stabilmente sulla piattaforma del carrello e le forche devono essere sollevate da terra prima di iniziare il trasporto.

4. Se il carrello può funzionare senza stabilizzatori, esso deve circolare solo dopo che il montante retrattile sia stato portato in posizione retratta o solo per posizionare il carico, per esempio sulla piattaforma di un veicolo.

5. Quando viene utilizzato un carrello elevatore a forca a presa laterale per operazioni di accatastamento:

- il carrello deve avvicinarsi alla catasta con il carico posizionato sulla sua piattaforma, con una lieve inclinazione all'indietro, se possibile;
- il carrello deve essere arrestato quando il carico è allineato alla posizione in cui deve essere depositato ed il carrello è parallelo alla catasta;
- gli stabilizzatori, se presenti, devono essere ben fissati;
- la piattaforma deve essere riportata in posizione orizzontale;
- il carico deve essere sollevato fino a raggiungere l'altezza richiesta;
- il carico deve essere spostato lateralmente fino a che non si trovi esattamente sopra la catasta;
- il carico deve essere poggiato sopra la catasta, e qualsiasi eventuale inclinazione deve essere corretta;
- una volta poggiato il carico, le forche devono essere abbassate fino a quando non sono più in contatto con il bancale o con il materiale di fardaggio;
- le forche devono percorrere l'intero montante fino a raggiungere la loro base di appoggio;
- se presenti, gli stabilizzatori devono essere retratti o sollevati.

6. Le manovre di disaccatastamento sono le stesse di quelle di accatastamento ma eseguite in ordine inverso.

5.2.4.5. Batterie

1. Le batterie dei carrelli elettrici devono essere maneggiate (per essere caricate, sostituite o per altri scopi) in luoghi preposti a tale scopo e sotto la supervisione di un esperto.

2. Solo persone autorizzate e competenti possono maneggiare batterie, per evitare possibili incidenti dovuti a scosse elettriche o bruciature da acido presente nella batteria.

5.2.4.6. Carrelli transpallet spinti manualmente

1. L'operatore di un transpallet di questo tipo deve sempre procedere a piedi e mai salire sul carrello.

2. Se è necessario che l'operatore preceda il carrello, egli deve camminare al lato della maniglia di comando e lontano dal carrello.

3. In prossimità di un ostacolo, l'operatore deve procedere dietro il carrello, laddove possibile.

4. Nel caso in cui un transpallet di questo tipo debba essere utilizzato per il carico o lo scarico di un veicolo, è necessario verificare che:

- i freni del veicolo siano tirati;
- il ponte posizionato sullo spazio che separa la piattaforma o l'area di carico e il veicolo sia ben solido, sufficientemente resistente e stabilmente posizionato;
- la piattaforma di carico del veicolo sia sufficientemente resistente, in buone condizioni e orizzontale.

5. Nel caso in cui un transpallet debba essere caricato su un montacarichi, l'operatore deve:

- avvicinarsi al montacarichi dal lato del carico;
- fermarsi a distanza di sicurezza dal cancello;
- assicurarsi che il peso del carrello e quello del carico trasportato non superino il carico di utilizzazione ammissibile del montacarichi;
- assicurarsi che il pavimento del montacarichi sia a livello con il suolo o con la base del carico;
- assicurarsi che il carico possa passare agevolmente attraverso l'entrata del montacarichi;
- far procedere il carrello lentamente prestando la massima attenzione;
- tirare i freni e disattivare l'alimentazione.

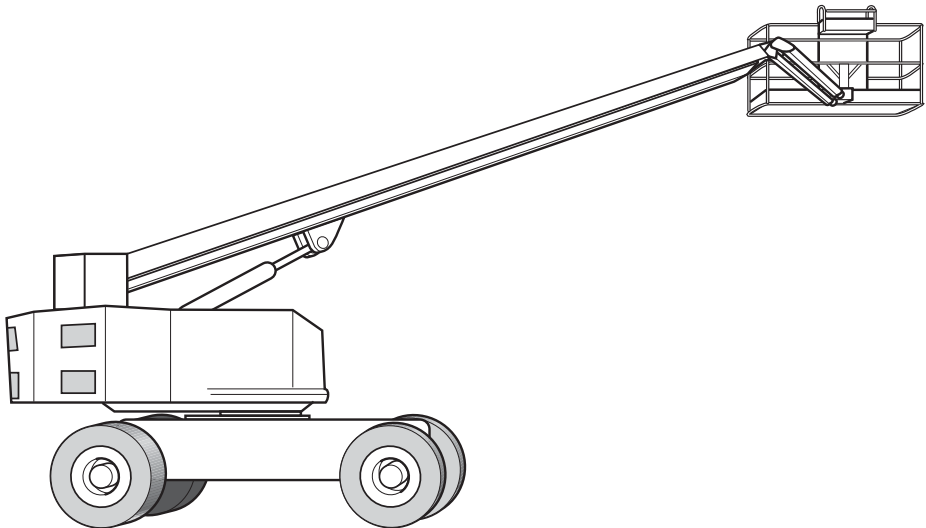
5.2.5. Altri apparecchi di sollevamento

1. Le piattaforme di lavoro mobili elevabili devono essere utilizzate soltanto su banchine adeguatamente protette (figura 61). Se devono essere utilizzate come mezzo di accesso, deve essere consultato il costruttore sulle precauzioni da adottare.

2. Deve essere prestata la massima attenzione alla stabilità delle piattaforme di lavoro mobili elevabili. Prima che la piattaforma venga sollevata assicurarsi che:

- l'apparecchio sia adatto alle operazioni da eseguire;
- la superficie su cui poggiano le ruote e gli stabilizzatori sia in grado di sostenere il carico;
- gli stabilizzatori siano completamente estesi e, se necessario, che siano adagiati su sostegni adeguati;
- sia azionato il dispositivo di bloccaggio delle ruote, se disponibile;
- la piattaforma sia a livello.

Figura 61. Piattaforma di lavoro mobile elevabile (MEWP)



Procedure di sicurezza per l'utilizzo degli apparecchi e accessori di sollevamento

3. Le piattaforme di lavoro mobili elevabili devono circolare con la piattaforma completamente sollevata, solo se così progettate. Devono essere condotte a velocità ridotta, avendo cura di evitare buche o pendenze che potrebbero ridurne la stabilità.

4. I paranchi a vapore devono essere azionati in modo tale che:

- i lavoratori portuali non vengano a contatto con acqua calda o vapore;
- il vapore di scarico non oscuri il campo visivo dell'operatore;
- i cilindri e le tubazioni del vapore siano ben spurgate, aprendo a tale scopo le appropriate valvole di spurgo;
- sia mantenuta costante la pressione del vapore per garantire la sicurezza e la regolarità di manovra dei paranchi in funzione.

5.2.6. Utilizzo di più apparecchi di sollevamento per il sollevamento dei carichi

È estremamente pericoloso utilizzare contemporaneamente due apparecchi di sollevamento. Tale operazione deve essere eseguita soltanto in circostanze eccezionali e richiede, comunque una scrupolosa pianificazione e particolare attenzione. In particolare:

- le operazioni devono essere eseguite sotto la supervisione di una persona competente;
- devono essere utilizzati esclusivamente apparecchi di sollevamento identici;
- il carico non deve essere superiore al 25% del carico di utilizzazione ammissibile di entrambi gli apparecchi;
- nessuno dei due apparecchi deve sollevare un carico superiore del 75% del suo carico di utilizzazione ammissibile;
- i movimenti devono essere eseguiti lentamente e con estrema attenzione;
- deve essere eseguito un solo movimento alla volta;
- laddove possibile, le gru non devono effettuare movimenti di rotazione con il carico sospeso;
- si deve evitare di sollevare il carico obliquamente.

5.3. Accessori di sollevamento

5.3.1. Carico di utilizzazione ammissibile

1. Il carico di utilizzazione ammissibile (SWL) degli accessori di sollevamento deve essere stabilito da una persona competente. Generalmente, si determina applicando un coefficiente di sicurezza al carico di rottura dell'accessorio; tuttavia il carico di utilizzazione ammissibile di travi di sollevamento, telai di sollevamento e pinze particolari, deve essere ricavato da calcoli di progetto.

2. Il carico di utilizzazione ammissibile (figura 62) di una braca dipende dalla sua configurazione di utilizzo (fattore modale).

3. Utilizzando il metodo di ripartizione uniforme del carico normalmente utilizzato, i fattori modali da applicare al carico di utilizzazione ammissibile di un braca a braccio unico sono:

Configurazione	Fattore modale
Sollevamento verticale	1,0
A coppia	0,8
A cesto verticale	2,0
A cesto 45°	1,4

4. Utilizzando il metodo trigonometrico (figura 63), il carico di utilizzazione ammissibile di una braca a braccio unico che forma un angolo con la verticale, può essere ricavato dalla seguente formula:

$$SWL = 1 \times SWL \text{ di un singolo braccio} \times \cos \alpha$$

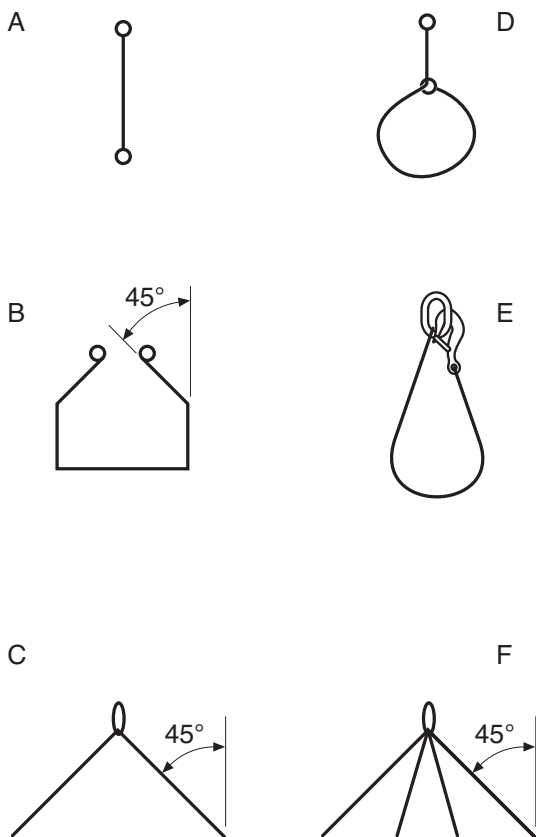
(dove α è l'angolo della braca rispetto alla verticale).

5. Utilizzando il metodo di ripartizione uniforme del carico, i fattori modali per brache a più bracci di fune di acciaio, di catena o di fibra con un angolo massimo dalla verticale di 45°, sono:

Braca	Fattore modale
2 bracci	1,4
Tre bracci	2,1
Quattro bracci	2,1

Procedure di sicurezza per l'utilizzo degli apparecchi e accessori di sollevamento

Figura 62. Legature/fattori modali



A. Sollevamento verticale a un braccio
 $M=1,0$

B. A cesto 0° - 45°
 $M=1,4$

C. A due bracci uguali 0° - 45°
 $M=1,4$

D. A coppia
 $M=0,8$

E. Ad anello continuo con gancio
 $M=1,0$

F. A tre o quattro bracci uguali 0° - 45°
 $M=2,1$

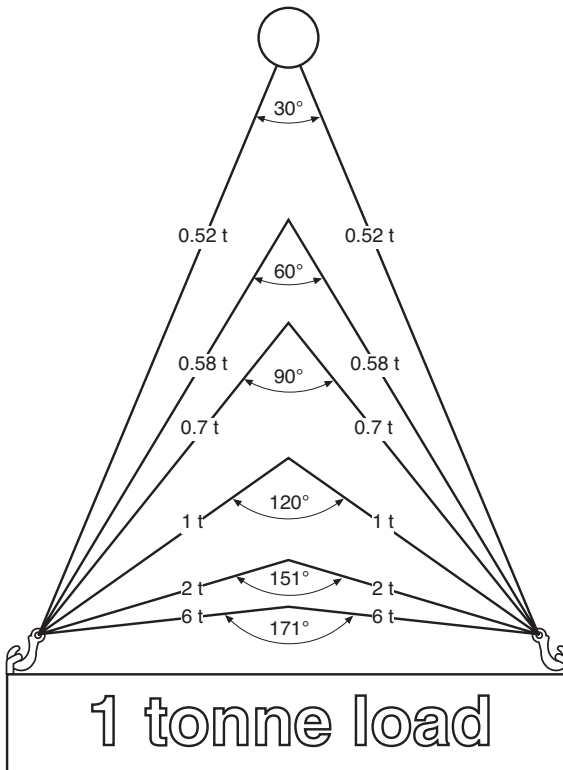
6. Utilizzando il metodo trigonometrico (figura 63), il carico di utilizzazione ammissibile di una braca a più bracci può essere ricavato dalle seguenti formule:

Braca a due bracci – $SWL = 2 \times SWL \text{ di un singolo braccio} \times \cos \alpha$

Braca a tre o quattro bracci – $SWL = 3 \times SWL \text{ di un singolo braccio} \times \cos \alpha$

(dove α è l'angolo del braccio della braca rispetto alla verticale). Il carico di utilizzazione ammissibile di una braca a 4 bracci deve essere lo stesso di una braca a 3 bracci considerato che la maggior parte dei carichi non sono uniformi.

Figura 63. Esempi di sollecitazione su una braca a 2 bracci utilizzando il metodo di calcolo trigonometrico



Procedure di sicurezza per l'utilizzo degli apparecchi e accessori di sollevamento

7. In condizioni di normale utilizzo, non si deve mai superare un angolo di 45° rispetto alla verticale. Se necessario, angoli superiori a 60° non devono comunque mai essere superati in quanto con questo angolo, la sollecitazione esercitata su ognuno dei bracci di una braca a due bracci è pari al peso sollevato.

5.3.2. Uso sicuro

1. Gli imbracatori ed altri addetti all'attacco di accessori di sollevamento agli apparecchi di sollevamento devono:

- essere formati e competenti per l'esecuzione di operazioni di imbracatura e direzionamento dei movimenti degli apparecchi di sollevamento;
- essere capaci di scegliere gli idonei accessori;
- essere pronti a individuare anomalie che devono prevedere lo scarto dell'accessorio;
- essere capaci di valutare e bilanciare i carichi;
- conoscere il sistema di segnalazione utilizzato nel porto;
- essere capaci di azionare gli apparecchi di sollevamento.

2. Se è necessaria la presenza di più di un imbracatore per un carico particolare, soltanto uno di loro deve essere responsabile dell'operazione e deve dirigere l'operatore addetto all'apparecchio di sollevamento.

3. Prima di essere utilizzato, ogni parte di un accessorio deve essere sottoposto ad ispezione visiva, da parte di persona responsabile

4. Ogni parte di accessorio che risulti difettosa a seguito di ispezione o durante il suo utilizzo deve essere messa fuori servizio e tale circostanza deve essere segnalata a persona competente.

5. Gli accessori di sollevamento non devono:

- essere lanciati da una determinata altezza;
- essere sottoposti a movimenti bruschi o a scosse al momento del caricamento.

6. Una braca non deve essere:

- utilizzata se annodata, attorcigliata o se presenti cappi o nodi;

- utilizzata per capovolgere un carico;
- sfilata da sotto un carico tramite un apparecchio di sollevamento, a meno che il carico in questione non poggi su materiale di imballaggio di spessore sufficiente;
- esposta a fonti di calore eccessive o a contatto con sostanze acide, alcaline, abrasive o altre sostanze che potrebbero danneggiare la braca.

7. Dopo aver depositato un carico, prima di dare il segnale di sollevamento all'operatore dell'apparecchio di sollevamento, è necessario assicurarsi che:

- la braca sia completamente libera dal carico;
- il gancio o qualsiasi altro dispositivo di sollevamento posto all'estremità della braca sia agganciato o fissato all'anello superiore della braca; se non praticabile, devono essere adottate delle misure per impedire che il gancio o qualsiasi altro dispositivo di sollevamento non si impigli in un oggetto.

8. I grilli possono essere utilizzati per le brache soltanto se dotate di adeguato perno; non utilizzare normali bulloni o barre in acciaio come perni.

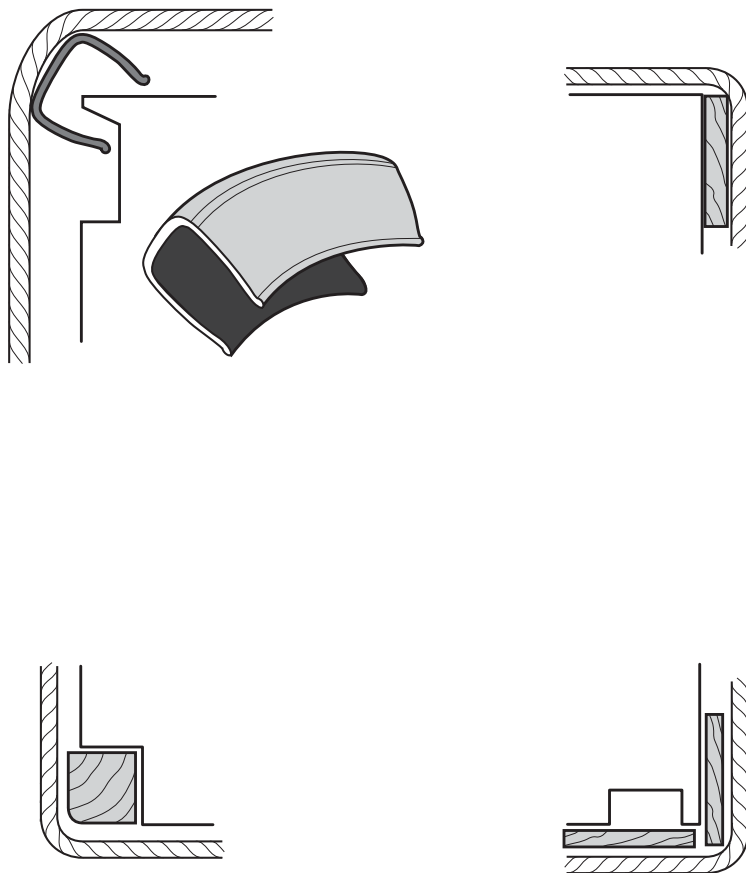
9. Le maglie di una catena non devono essere collegate tra di loro utilizzando dadi e bulloni, o fili metallici, o facendo passare una maglia in un'altra fissando entrambe con un bullone od un chiodo.

10. Le brache di catena, di fune metallica, di fibra tessile o di cinghie non devono venire in contatto con spigoli vivi o taglienti del carico ma devono essere protette per mezzo di fibre tessili, rivestimenti di legno o gomma o altro materiale appropriato.

11. Se un carico presenta spigoli taglienti, questi devono essere coperti con stracci, carta, legno, plastica o gomma in modo tale che la braca non venga danneggiata (figura 64).

12. Ganci o altri dispositivi di sollevamento non devono essere attaccati a funi, cinghie, fasce o ad altri dispositivi di legatura del carico a meno che tale carico non debba essere tirato fuori o spostato a breve distanza per completare un lotto. I carichi unificati o i colli tenuti uniti da funi o da fasce metalliche piatte devono essere sollevati tramite tali mezzi, solo se accompagnati di certificazione, come per le brache usa e getta.

Figura 64. Protezione di brache in corrispondenza di angoli vivi



13. Nel caso di carichi unificati (figura 65) è possibile utilizzare ganci o dispositivi di sollevamento a condizione che:

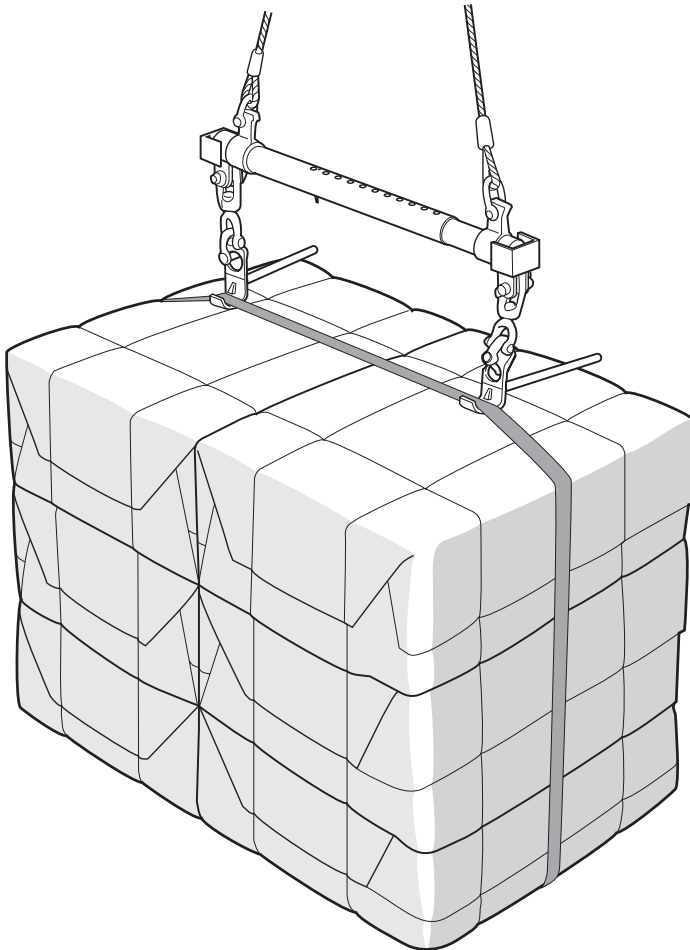
- siano stati progettati a tale scopo;
- le funi, le cinghie o fasce o altri dispositivi siano assicurate saldamente al carico;
- le funi, le cinghie, le fasce o altri dispositivi siano compatibili con il gancio o dispositivo di sollevamento utilizzato;

Codice di buone pratiche dell'ILO sulla sicurezza e salute nei porti

— siano utilizzati almeno due ganci o dispositivi di sollevamento, ognuno dei quali deve essere assicurato ad una fascia o ad un gruppo di funi.

14. I ganci non devono essere fissati ai bordi e alle estremità di fusti o barili a meno che il gancio non abbia una conformazione adatta a tale impiego e i bordi e le estremità siano sufficientemente resistenti, spessi e non siano deformati o danneggiati in altro modo.

Figura 65. Sollevamento di carichi unificati legati insieme



Procedure di sicurezza per l'utilizzo degli apparecchi e accessori di sollevamento

15. I ganci non devono essere inseriti direttamente nell'attacco del carico a meno che l'attacco non sia di dimensioni tali da consentire che il carico possa essere sospeso liberamente al centro del gancio. Il carico non deve mai essere appoggiato sulla punta del gancio né si deve forzare il gancio nell'attacco.

16. Nel caso in cui si debba sollevare un carico pesante o voluminoso, si deve evitare di far passare troppe brache nel gancio dell'apparecchio di sollevamento.

17. Se devono essere utilizzate numerose brache, è consigliabile utilizzare uno o più grilli dritti per unire le brache al gancio.

18. Nel caso in cui debbano essere sollevati carichi di forma irregolare, come macchine- utensili, o carichi molto lunghi il cui baricentro è lontano dall'asse verticale di simmetria, devono essere effettuate delle prove sollevando parzialmente il carico e regolando la posizione dell'imbracatura finché il carico sospeso non raggiunga una condizione di equilibrio.

19. Nel caso in cui sia necessario accorciare uno o più bracci di una braca al fine di equilibrare un carico, deve essere utilizzato un dispositivo adeguato, ad esempio un accorciatore (figura 66). Si deve evitare di accorciare le brache annodandole.

20. Se si devono sollevare tubi, profili metallici, lunghe lastre di metallo o materiali simili, è necessario utilizzare le attrezzature più idonee a tale scopo.

21. Quando due zoccoli, ramponi, o ganci utilizzati per agganciare un carico sono uniti da una catena, quest'ultima dovrebbe essere munita di un accorciatore in modo tale che la catena mantenga un angolo di 60°.

22. Laddove necessario, il carico deve essere dotato di cordini o ostini (funi stabilizzatrici) in modo da controllare eventuali torsioni o oscillazioni del carico.

23. A meno che un carico non sia sufficientemente lungo da giustificare l'utilizzo di uno spreader o di un telaio di sollevamento, il suo peso non deve superare:

- la capacità di una qualsiasi delle brache nel caso in cui queste ultime abbiano lo stesso carico di utilizzazione ammissibile;

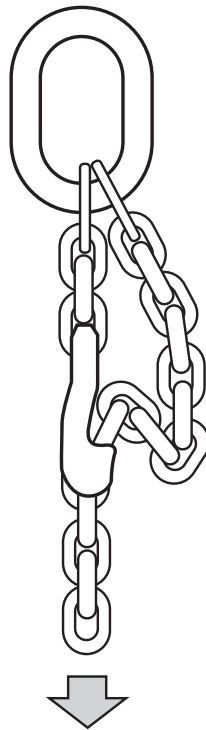
Codice di buone pratiche dell'ILO sulla sicurezza e salute nei porti

— la portata della braca con il carico di utilizzazione ammissibile minore nel caso in cui siano utilizzate brache con carico di utilizzazione ammissibile differente.

24. Il peso di un carico sollevato con braca a cappio (con la parte tesa della braca che passa nel gancio o occhiello alla estremità che tiene il carico) deve corrispondere al massimo all'80% del carico di utilizzazione ammissibile indicato sulla braca (vedere sezione 5.3.1., paragrafo 3).

25. Nel caso in cui si utilizzino due brache, le estremità di queste devono essere fatte passare almeno due volte intorno al carico prima di fissare il gancio alla parte centrale della braca (legatura a cappio) per impedire che le due brache, appena messe in tensione, scivolino l'una verso l'altra.

Figura 66. Accorciatore per catene



26. Se si utilizza una legatura a cappio, l'angolo che si forma tra il gancio o occhiello e la parte tesa della braca deve assumere una posizione naturale e non forzata in posizione chiusa. A questo proposito, è buona norma praticare la legatura (nodo) ad una altezza sopra il carico di almeno 2/3 della lunghezza della parte obliqua della braca. Tale procedura risulta di facile applicazione per l'imbracatura di sacchi, ma il carico deve essere, comunque, sempre ben bilanciato.

27. Se si utilizza una braca di catena per la legatura a cappio, il gancio o occhiello della braca deve essere inserito nella parte tesa della braca in modo tale che l'angolo compreso tra questa parte e l'estremità della braca non sia maggiore di 90°. Tutti gli altri tipi di brache formano naturalmente un angolo di 90°, ma per le brache di catena ciò risulta impraticabile poiché il gancio o l'occhiello si trovano tra due maglie di catena.

28. Nel caso in cui una braca presenti un occhiello ad ogni estremità e sia assicurata con entrambi gli occhielli al gancio dell'apparecchio di sollevamento e le due parti tese siano fissate all'occhiello di una seconda braca che assicura il carico, il peso del carico da sollevare non deve essere maggiore del carico di utilizzazione ammissibile indicato su ognuna delle brache.

29. Le imbracature incorporate devono essere conformi ai requisiti generali di fabbricazione e certificazione.

30. Durante le operazioni di scarico, le imbracature incorporate devono essere sottoposte ad ispezione prima di procedere al sollevamento, poiché durante la navigazione, eventuali movimenti dei colli possono aver provocato dei danni. Se praticabile, al momento di procedere alle operazioni di carico, devono essere posizionati materiali di imballaggio tra i colli per evitare lo sfregamento degli stessi.

31. Le navi che trasportano merci con imbracature incorporate devono disporre di una copia del certificato attestante gli esami eseguiti o del certificato di conformità indicanti il carico di utilizzazione ammissibile delle brache, e, nel caso di brache riutilizzabili, copia del certificato dell'ultimo test eseguito (i.e. emesso nel corso degli ultimi 12 mesi).

32. Le pinze in metallo devono essere di dimensioni e resistenza adeguate al carico da sollevare, e i denti nella parte interna delle pinze e/o sulla camma di bloccaggio devono essere in buono stato di conservazione.

33. Non si deve utilizzare una pinza in metallo con dispositivo di chiusura autobloccante, a meno che non sia dotata di un fermo di sicurezza per evitare che il carico possa essere sganciato nel caso di temporaneo allentamento della tensione.

34. Nel caso in cui un carico venga sollevato con pinze per casse, ganci per barili o accessori simili, le brache devono essere passate dal gancio dell'apparecchio di sollevamento all'occhiello del dispositivo di sollevamento, passare attraverso quest'ultimo e tornare al gancio. È opportuno mantenere un angolo di 60° tra i bracci della braca per far sì che la risultante delle forze esercitate migliori la presa dei dispositivi in questione.

35. Carichi come, ad esempio, le balle non devono essere sollevate inserendo i ganci nei loro attacchi, se non nel caso in cui sia necessario costituire dei lotti. Devono, comunque, essere adottate le necessarie misure di sicurezza per proteggere i lavoratori portuali.

36. Merci di piccole dimensioni come cilindri, contenitori metallici, scatole, damigiane per liquidi corrosivi, devono essere caricati su bancali o su pedane adeguati e sollevati da brache a quattro braccia. Laddove necessario, è auspicabile adottare misure precauzionali, ad esempio avvolgendo la braca con una rete.

37. Ceste, contenitori e attrezzature simili devono:

- essere caricati in modo da evitare che il materiale contenuto possa rovesciarsi;
- essere assicurati al gancio tramite un grillo, a meno che non siano dotati di maniglia appositamente predisposta per essere fissata al gancio di un apparecchio di sollevamento;
- essere dotati di maniglia con una particolare curvatura al centro o comunque conformata in modo tale che il gancio o grillo possano sollevare il carico poggiando esclusivamente al centro della maniglia;
- avere, nel caso in cui la maniglia sia assicurata alla cesta o contenitore tramite propri attacchi:
 - il punto di attacco al di sopra del baricentro dell'attrezzatura caricata; e
 - un dispositivo di bloccaggio per evitare ribaltamenti accidentali durante le operazioni di sollevamento.

38. Nel caso in cui si debbano sollevare carichi quali sacchi o bobine di carta utilizzando delle brache:

- devono essere utilizzate brache di fune in fibra ad anello continuo o brache piatte in tessuto ad anello continuo con legatura a cappio in modo che le due parti della fune che avvolgono i sacchi si trovino ad una distanza approssimativamente uguale a un terzo della lunghezza dei sacchi, a partire dalla loro estremità;
- qualora sia necessario sollevare bobine di carta di grande diametro a gruppi di tre per mezzo di una braca, le bobine devono essere posizionate a triangolo, con una delle tre appoggiata sulle altre due;
- i sacchi e le bobine devono essere sistemate in modo tale che le loro parti terminali si trovino sullo stesso piano verticale.

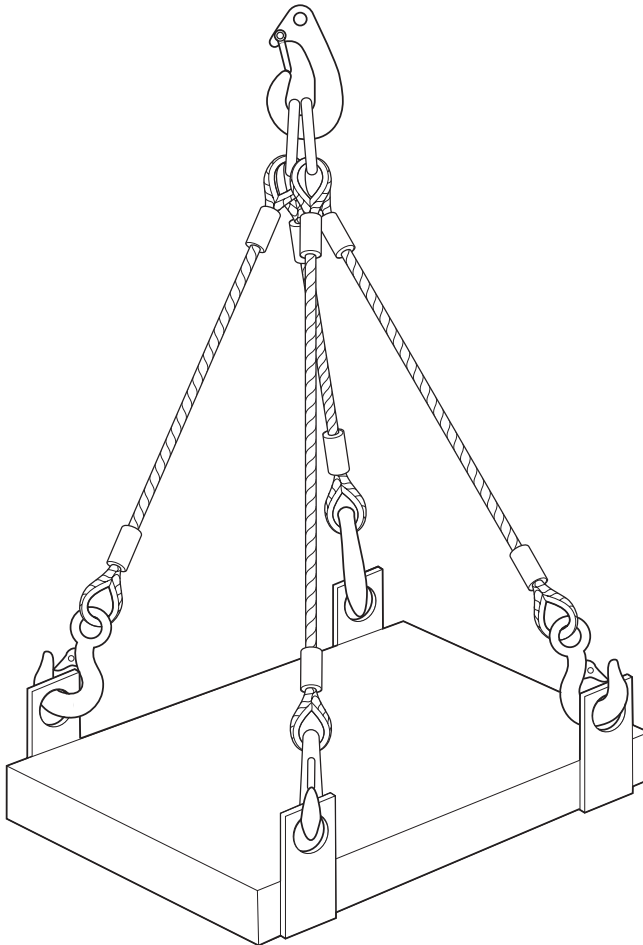
39. Quando il gancio di una braca a più bracci è inserito nell'occhiello di un bancale, pedana o carico, lo stesso deve essere inserito nell'occhiello dal lato interno del carico, in modo che, nell'eventualità di momentaneo allentamento di un braccio della braca, il gancio rimanga inserito nell'occhiello (figura 67).

40. Qualora sia necessario sollevare dei lingotti, questi devono essere sostenuti da sostegni particolari dotati di occhielli attraverso cui far passare la braca, conformemente a quanto previsto per il sollevamento con ganci da barile, prestando attenzione a posizionare i lingotti in modo tale che ogni lingotto formi un angolo retto con quello posizionato al di sotto. In alternativa è possibile utilizzare altro metodi adeguati che diano in ogni caso garanzie di sicurezza.

41. Se si deve sollevare una bobina di cavo o di funi metalliche, le brache devono essere attaccate ad una barra di acciaio di adeguata resistenza e lunghezza, che passa attraverso il foro al centro della bobina, o all'interno delle bobine di cavi metallici (figura 68). Tali barre devono essere testate e certificate come qualsiasi altro accessorio di sollevamento. In alternativa, è possibile utilizzare una braca appositamente predisposta per il sollevamento di tali tipi bobine.

42. Qualora debbano essere sollevati animali, devono essere utilizzati box, gabbie o brache in grado di immobilizzarli evitando così pericolose interferenze con le operazioni di carico e scarico, o incidenti agli operatori portuali o agli stessi animali.

Figura 67. Corretto posizionamento dei ganci di sollevamento

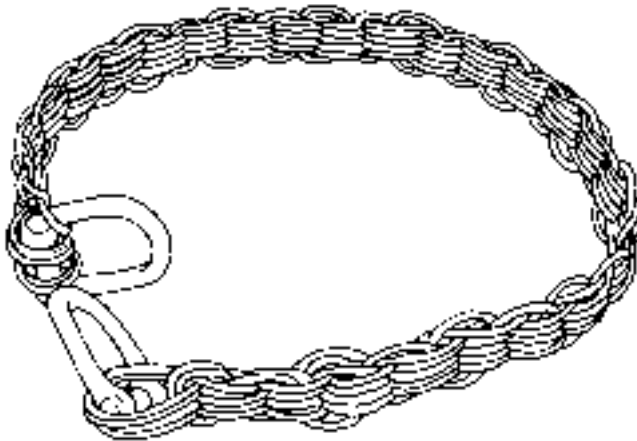


5.3.3. Funi e brache

5.3.3.1. Utilizzo

1. Le brache di Grado “T” non devono essere mai utilizzate in ambienti in cui siano presenti sostanze acide e sulfuree, poiché l’infragilimento da idrogeno potrebbe causare una grave riduzione della resistenza.

Figura 68. Braca di acciaio con anima tessile per sollevamento di bobine di funi



2. Nel caso in cui sia necessario utilizzare catene a temperature sotto i -5°C per lunghi periodi, queste devono essere di acciaio particolare (vedere sezione 4.4.2, paragrafo 2).

3. Le brache di fune non devono essere utilizzate a temperature superiori a 100°C , poiché potrebbero avere anime tessili e/o ferrule in lega.

4. Le brache di fibra naturale sono spesso utilizzate per movimentare carichi leggeri. L'utilizzo di funi trattate con agenti anticorrosione e idrorepellenti previene eventuali danneggiamenti causati dall'umidità.

5. Funi e brache in fibra naturale o sintetica che si bagnano devono essere asciugate con metodi naturali.

6. Funi in fibra naturale o sintetica predisposte per essere utilizzate per sollevare il balzo devono essere sottoposte a test adeguati prima di procedere al sollevamento di persone.

7. Le funi in fibra sintetica non devono essere allascate, filate o abbisciate brutalmente per mollarle poiché l'attrito potrebbe generare calore. Devono inoltre essere protette dal calore generato da altre fonti esterne. Una fune o braca che presenti bruciature sulla superficie non deve essere utilizzata.

Codice di buone pratiche dell'ILO sulla sicurezza e salute nei porti

8. Brache e funi di fibra in polipropilene non devono essere esposte per periodi prolungati ai raggi ultravioletti, in particolare alla luce solare.

9. Brache e funi in nylon (poliammide) non devono essere immerse in acqua o bagnate troppo, poiché ciò potrebbe causare una perdita di resistenza del 15%.

10. Se non sono in servizio, funi e brache in fibra sintetica devono essere protette da un telone, stivate sotto coperta o in un deposito.

11. Brache usa e getta (non riutilizzabili) devono essere tagliate e distrutte dopo essere state tolte dal carico a destinazione.

12. Il fattore modale assegnato normalmente alle brache non è applicabile alle brache usa e getta, poiché il carico di utilizzazione ammissibile per ogni angolo è già stato calcolato. Tuttavia, se il carico di utilizzazione ammissibile è dato soltanto per un singolo angolo (ad esempio 0°), deve essere applicato il fattore modale normale.

5.3.3.2. Deposito e manutenzione

1. Gli accessori di sollevamento (come catene, funi metalliche, funi in fibra) inutilizzati, devono essere stivati in magazzino, opportunamente protetti e conservati in luoghi puliti, asciutti e ben ventilati. Non devono essere esposti a fonti di calore eccessivo e devono essere adeguatamente protetti da agenti corrosivi.

2. Gli accessori non devono essere posti a contatto con il terreno o a contatto con agenti nocivi quali ceneri, scorie, coke minuto o agenti chimici.

3. Laddove possibile, gli accessori devono essere collocati in maniera tale che accessori con lo stesso carico di utilizzazione ammissibile siano raggruppati e le funi in fibra devono essere separate da accessori in metallo.

4. Le funi devono essere arrotolate accuratamente in bobine di legno, metallo o plastica o distese in linee drittte per evitare annodamenti o parziali sfilacciamento.

5. Le brache di fibra sintetica devono essere appese a spine in legno o ganci zincati al riparo da fonti di calore.

6. Funi e brache umide devono essere asciugate con metodi naturali.

7. Funi e brache che possano essere venute in contatto con sostanze acide o alcaline, gesso o altre sostanze dannose, devono essere distrutte.

Procedure di sicurezza per l'utilizzo degli apparecchi e accessori di sollevamento

8. Se si sospetta che una fune o braca in fibra sintetica sia venuta in contatto con solventi organici quali vernice, sverniciatore o catrame di carbon fossile, le stesse devono essere accuratamente sciacquate, appena possibile, con acqua dolce, lasciate asciugare all'aria aperta e ispezionate per verificarne l'integrità.

9. Una fune in fibra sintetica non deve essere impalmata per una seconda volta se sfilacciata. I nastri piatti in tessuto non devono essere riparati o alterati.

10. Gli accessori di sollevamento devono essere stivati in modo che gli operatori possano facilmente recuperarli senza che tale operazione comporti esposizione a caduta di oggetti.

11. Gli accessori in attesa di riparazione devono essere chiaramente identificati, registrati e posti separatamente in aree di quarantena.

12. Gli accessori che non possono essere riparati devono essere distrutti o posti in un'area designata e identificati come inutilizzabili tramite marcatura di colore concordato o altri mezzi.

5.3.3.3. Rimozione dall'uso

1. Durante l'ispezione o l'esame di accessori di sollevamento, si deve prestare particolare attenzione, se possibile:

- a marcature diventate illeggibili;
- a componenti rotti, mancanti, deformati, consumati, corrosi, o in altro modo danneggiati;
- ad eventuale attacco di agenti chimici;
- a danni provocati da esposizione a fonti di calore;
- deterioramento dovuto a esposizione a raggi solari.

2. Si deve prestare la massima attenzione a tagli, segni di usura e danni alle cuciture delle brache in fibra sintetica.

3. Gli accessori di sollevamento devono essere scartati e eliminati se:

- l'usura nella zona di contatto tra le maglie delle catene o alla base del gancio è superiore all'8%;
- le brache in catene presentano un allungamento superiore al 5% rispetto alla dimensione iniziale;

Codice di buone pratiche dell'ILO sulla sicurezza e salute nei porti

- il diametro di una maglia di una catena è ridotto di più del 12%;
- l'apertura dell'imbocco dei ganci è aumentata più del 10%;
- il diametro delle funi metalliche è inferiore al 90% rispetto alle dimensioni iniziali;
- il numero di fili spezzati o di barbe in ogni lunghezza pari a 10 diametri è superiore al 5% del numero totale di fili in una fune;
- i fili spezzati:
 - appaiono solo in un trefolo;
 - sono concentrati in una lunghezza della fune inferiore a 10 diametri;
 - appaiono nella piega dell'impalmatura;
- sia presente più di un filo spezzato in prossimità delle ferrule in metallo.

5.3.4. Altri accessori di sollevamento

1. Qualora sia necessario utilizzare due grilli per eseguire un'operazione, quest'ultimi devono avere lo stesso carico di utilizzazione ammissibile. Le loro dimensioni potrebbero essere ingannevoli, in quanto i grilli di Grado "T" hanno una resistenza di circa due volte superiore a quelli di Grado "M".

2. I grilli dritti devono essere utilizzati per sollevamenti verticali senza angolazione mentre i grilli a lira devono essere impiegate per sollevamenti con più brache con angolazioni diverse. Se i grilli sono permanentemente fissati il perno deve essere bloccato per mezzo di una filettatura e coppiglia o per mezzo di un dado e bullone con coppiglia.

3. Il carico di utilizzazione ammissibile di un grillo in una braca deve essere uguale a quello della braca stessa, tenendo conto della tensione esercitata dall'angolo di trazione.

4. Se utilizzate per normali operazioni di imbracatura, il perno filettato dei grilli deve essere stretto manualmente. Inoltre, i perni devono essere assicurati con dei fili di legatura per evitare che si sfilino.

5. I bozzelli con puleggia devono essere adeguati alle funi con anima tessile o metallica utilizzate. Il diametro delle pulegge misurato al fondo della gola non deve essere inferiore a:

- 14 volte il diametro di una fune metallica;

Procedure di sicurezza per l'utilizzo degli apparecchi e accessori di sollevamento

— 5,5 volte il diametro di una fune tessile.

6. Si deve sempre utilizzare un bozzello con testa a snodo, a meno che le pulegge del bozzello non debbano restare allineate con il dispositivo di fissaggio.

7. Un bozzello con puleggia:

— deve essere regolarmente lubrificato;

— non deve presentare tracce di vernice sulla targhetta di identificazione e sui raccordi filettati;

— deve essere collocato nel magazzino merci della nave o nel deposito dello stivatore se non utilizzato.

8. I ganci devono essere selezionati, scegliendo quelli che provochino la minore deformazione o danno all'occhiello della braca. Si tenga presente che più grande è il gancio utilizzato, minore è la deformazione indotta alla braca.

9. I ganci devono sempre essere dotati di un dispositivo che impedisca lo sganciamento accidentale della braca.

10. I ganci sono previsti per sollevare carichi verticalmente. Devono essere utilizzati grilli a lira quando sono presenti troppe brache in un gancio o quando la distanza è troppo ampia. I grilli devono essere sempre utilizzati con i perni inseriti nel gancio.

11. Laddove possibile, devono essere sempre utilizzati i ganci predisposti per la movimentazione merci ad esempio, ganci da applicare a nastri metallici appositamente fissati intorno al carico o da fissare direttamente a carichi quali tronchi o balle.

12. Quando i ganci devono essere agganciati agli occhielli delle guide o ai blocchi d'angolo dei contenitori, devono sempre essere inseriti dall'interno per impedire sganciamenti accidentali.

13. La tipologia più adeguata di accessori di sollevamento deve essere utilizzata per sollevare ISO i contenitori senza spreader, in conformità con la norma internazionale ISO 3874, *Serie 1 I contenitori per trasporto merci – Trasporto e fissaggio*. Gli accessori previsti per il sollevamento dei contenitori per mezzo dei blocchi d'angolo inferiori si installano lateralmente e possono essere utilizzati sia verticalmente che obliquamente. Poiché pos-

sono essere sia destri che sinistri, è importante verificare che siano posti dal lato giusto.

14. Se si utilizzano benne per la movimentazione di merci alla rinfusa:

- gli operatori devono assicurarsi che ci sia spazio a sufficienza nei punti di carico e scarico per evitare di essere colpiti dalle oscillazioni della benna;
- le benne devono avere dei dispositivi che ne impediscano l'apertura accidentale ed essere progettate in modo tale che l'apertura possa essere bloccata per impedire che gli operatori vengano intrappolati da una eventuale chiusura accidentale;
- nel caso di movimentazione di carichi pesanti, come ad esempio minerali, devono essere previsti controlli particolari;
- le operazioni di attacco e di sostituzione delle benne dall'apparecchio di sollevamento devono essere affidate ai tecnici addetti all'apparecchio.

15. Laddove possibile, si devono utilizzare spreader automatici per i contenitori. Nel caso vengano utilizzati spreader manovrati manualmente, i lavoratori portuali devono salire sul tetto dei contenitori per agganciarli e sganciarli (vedere sezione 7.8.3).

16. Gli spreader manuali devono sempre essere montati o smontati nel punto dove, sia sul ponte della nave sia su banchina, il gancio dell'apparecchio di sollevamento può essere calato. Laddove necessario, devono essere utilizzati punti di riferimento o linee per controllare il movimento dei contenitori.

17. Gli accessori di sollevamento a depressione o a magneti:

- devono essere utilizzati nelle stive soltanto a condizione che i lavoratori portuali abbiano la possibilità di ripararsi da eventuali cadute di oggetti;
- non devono in nessun caso essere utilizzati per trasportare persone.

18. Gli accessori di sollevamento a depressione devono essere utilizzati solo con carichi appositamente predisposti allo scopo, o che presentino una superficie adatta per fissaggio.

Procedure di sicurezza per l'utilizzo degli apparecchi e accessori di sollevamento

19. Nell'utilizzo di accessori di sollevamento a depressione:

- assicurarsi, per quanto possibile, che il peso del carico sia distribuito equamente;
- il carico deve essere, per quanto possibile, sospeso in posizione orizzontale;
- assicurarsi che la superficie del carico sia libera da qualsiasi materiale di scarto che impedirebbe alla ventosa di aderire in modo efficace con la superficie stessa;
- testare, all'inizio di ogni settimana, i dispositivi di allarme.

20. Nell'utilizzo di accessori di sollevamento a magnete:

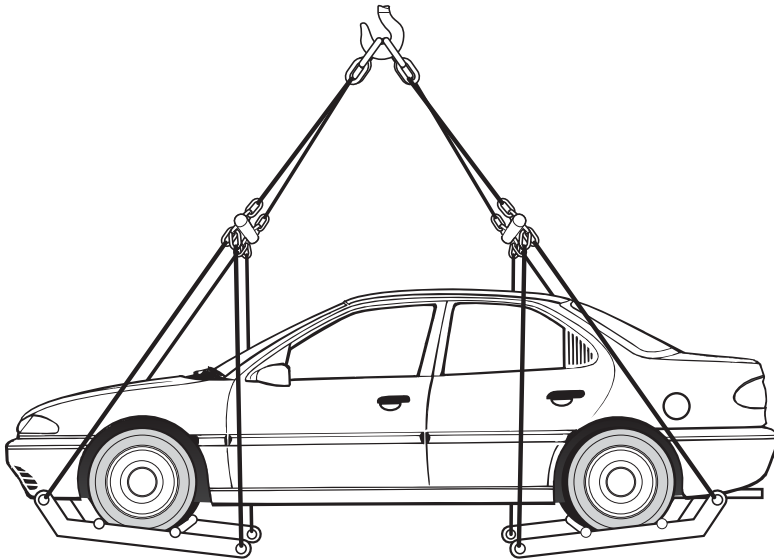
- il magnete non deve essere messo sotto tensione finché lo stesso non è a contatto con il carico da sollevare;
- dopo aver messo sotto tensione il magnete, attendere alcuni secondi prima di procedere al sollevamento (fino a 10 secondi nel caso di rotami di metallo);
- non lasciar cadere il magnete, ma poggiarlo lentamente sopra il carico;
- evitare di colpire ostacoli rigidi;
- evitare di sollevare una lastra di acciaio posta sopra altre lastre a meno che non siano stati effettuati controlli per assicurare che le lastre poste sotto la lastra da sollevare siano completamente distaccate;
- non utilizzare su metallo caldo.

21. Quando gli accessori di sollevamento a magnete non sono utilizzati:

- mettere fuori tensione il magnete per evitarne il surriscaldamento;
- il magnete deve essere posto su supporti appositamente predisposti; non deve essere lasciato a terra.

22. I veicoli trasportati su navi non predisposte al trasporto di vetture vengono imbracati tramite accessori speciali dotati di struttura in metallo su cui poggia lo chassis oppure fissando una rete, generalmente di metallo, sotto le ruote ed agganciando la rete alle funi imbracate tramite una traversa di sollevamento (figura 69). È necessario calcolare il peso sostenuto da ogni braca. Le brache utilizzate devono essere in grado di sostenere la maggiore trazione che un carico possa generare.

Figura 69. Sollevamento di veicoli per mezzo di una imbracatura

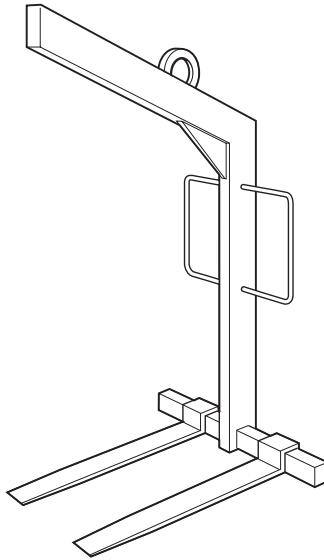


23. Il metodo più sicuro per sollevare dei bancali è utilizzando forche per bancali con centro di gravità mobile (figura 70). Le punte delle forche devono penetrare sotto il bancale per un 75% della sua lunghezza. Queste forche possono essere dotate di reti per prevenire la caduta di materiali dai bancali mentre sono sollevate.

24. Altre attrezzature per il sollevamento di bancali includono:

- *Elevatori di bancali a molla*. Costituiti da una serie di bracci di sollevamento agganciati al gancio della gru. Il sistema a molla consente la regolazione automatica del baricentro dell'attrezzatura e di mantenere le forche in posizione orizzontale, con o senza carico. Permette inoltre la regolazione in base alla misura dei bancali.
- *Coppia di staffe di metallo*, ogni staffa è composta da un pinza o ganasce ad ogni estremità. Un'estremità è fissa mentre l'altra può essere allungata per mezzo di una molla. Le staffe vengono introdotte sotto i bordi del bancale fino ad agganciare le estremità dei cavi. Una imbracatura a 4 bracci di fune metallica è fissata ad ogni coppia di staffe.

Figura 70. Forche per il sollevamento di bancali



- *Bancali ad ali sporgenti.* Devono avere una profondità di almeno 100 mm. Una barra deve essere fissata sotto ogni lato sporgente ed agganciata ad una imbracatura di fune metallica a 4 bracci. Durante tale operazione, è necessario che due operatori controllino che le barre siano ben posizionate sotto le ali sporgenti.
- Altre attrezzature vengono utilizzate per sollevare bancali industriali e poggiarli su bancali da trasporto per evitare che i primi scivolino sui secondi. In mancanza di tale sistema, devono essere utilizzati dei particolari dispositivi di fissaggio per evitare tale scivolamento.

25. I bancali non devono mai essere sollevati allacciando le brache alle tavole poiché una di esse potrebbe spostarsi verso il centro e far sbandare e cadere l'insieme del carico. Se il centro di gravità è troppo alto, anche il più leggero spostamento del carico può causare il ribaltamento dello stesso.

26. Le ispezioni dei bancali di legno devono prevedere controlli per assicurare che:

- tutte le tavole abbiano uguale spessore;

- tutti gli elementi siano saldamente fissati con almeno due chiodi adeguatamente distanziati l'uno dall'altro;
- le tavole, traverse o inserti non siano spaccati o in altro modo danneggiati o deformati;
- i chiodi non siano fissati di lato o che non sporgano dalle tavole;
- le tavole non siano allentate, causando la deformazione del bancale;
- gli elementi non presentino troppi nodi o corteccia;
- gli elementi non vengano a contatto con sostanze corrosive o infiammabili.

27. I bancali giudicati difettosi devono essere distrutti o riparati prima di poter essere riutilizzati.

5.4. Segnalatori

1. I preposti alle segnalazioni possono essere gli stessi imbracatori o altre persone incaricate di dare istruzioni agli operatori degli apparecchi di sollevamento. Devono essere adeguatamente addestrati e abilitati per le operazioni di segnalazione e per dirigere le operazioni di movimentazione delle gru con il sistema di segnalazione in vigore nel porto.

2. Per ogni apparecchio di sollevamento, deve essere presente un solo segnalatore, che deve essere chiaramente identificabile dall'operatore. L'operatore deve seguire esclusivamente le istruzioni del segnalatore, fatta eccezione per segnali di arresto di emergenza. I segnalatori devono essere identificati da un cappello o indumento di colore distintivo o tramite radio-segnale. L'adozione di colori chiari per maniche e guanti permette una migliore visibilità dei segnali.

3. Potrebbe essere necessaria la presenza di più di un segnalatore per un'operazione di sollevamento se:

- un solo segnalatore non ha una chiara visibilità del carico durante tutto il suo percorso;
- devono essere utilizzati segnali manuali ed il primo segnalatore si deve portare fuori dalla visuale dell'operatore dell'apparecchio.

4. Se la segnalazione richiede comunicazione verbale, il segnalatore dovrà poter dare istruzioni in modo chiaro e preciso utilizzando un linguaggio facilmente comprensibile dall'operatore.

Procedure di sicurezza per l'utilizzo degli apparecchi e accessori di sollevamento

5. I segnali manuali devono essere dati in modo chiaro e preciso, eseguendo movimenti ampi e inequivocabili.

6. Il sistema di segnalazione manuale deve essere convenuto e riconosciuto da tutti gli addetti (figura 71). Ciò diventa di fondamentale importanza nel caso in cui segnalatore e operatore dell'apparecchio di sollevamento siano di nazionalità diversa.

7. Il sistema di segnalazione deve essere a sicurezza totale. Se si utilizzano radio, ogni gru deve disporre di un segnale di chiamata e di una propria frequenza, che non deve essere utilizzato per altre comunicazioni per evitare interferenze impedendo così che l'operatore esegua degli ordini diretti ad un'altra gru. Il segnalatore deve costantemente ripetere il movimento richiesto nel corso dell'operazione, ad esempio "solleva, solleva... solleva". Il movimento deve essere interrotto nel momento in cui l'operatore non sente più istruzioni.

8. Il sistema di segnalazione deve prevedere un mezzo che possa permettere al segnalatore di informare l'operatore della gru che non darà altre istruzioni. Un successivo segnale deve indicare all'operatore della gru che un secondo segnalatore è addetto alla direzione dei movimenti della gru.

9. I segnalatori non devono dare istruzioni finché non abbiano verificato che siano state adottate tutte le misure necessarie per garantire la sicurezza delle operazioni. Il segnalatore deve essere costantemente vigile e consapevole del fatto che l'operatore dell'apparecchio dipende completamente da lui nell'esecuzione di operazioni di cui non hanno diretta visione.

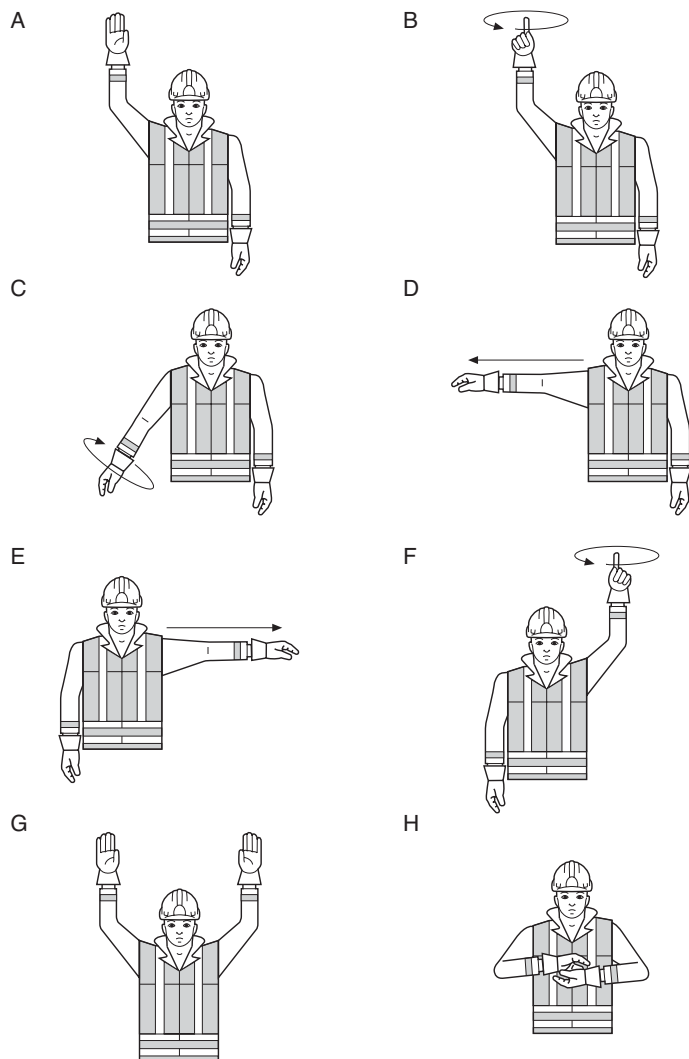
10. Prima che le operazioni del giorno vengano avviate, il segnalatore deve assicurarsi che il luogo dove le operazioni si svolgeranno, sul ponte della nave o nella stiva, sia completamente libero.

11. Sulle navi, i segnalatori devono posizionarsi in modo tale da poter essere visti contemporaneamente dai lavoratori nella stiva e dagli operatori dell'apparecchio di sollevamento (figura 72).

12. I segnalatori devono garantire, nella misura del possibile, l'incolumità delle persone. Laddove necessario, devono prestare attenzione soprattutto ai lavoratori che si trovano nelle stive, sulle chiatte o a terra.

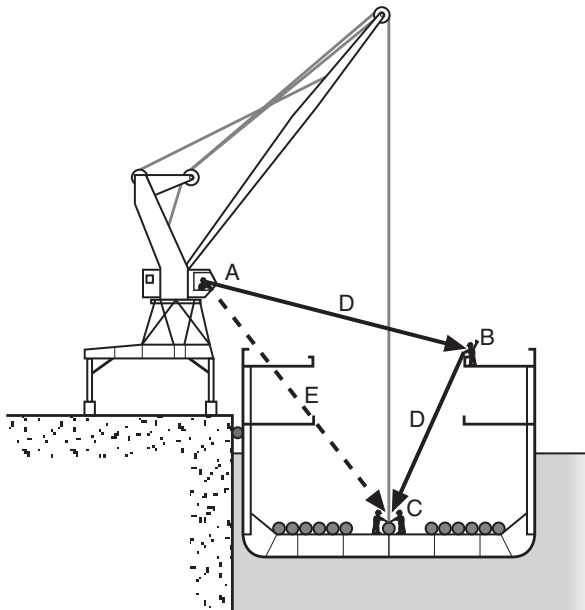
Codice di buone pratiche dell'ILO sulla sicurezza e salute nei porti

Figura 71. Tipi di segnali manuali



A. Alt (fine del movimento). B. Sollevare. C. Abbassare. D. A destra rispetto al segnalatore. E. A sinistra rispetto al segnalatore. F. Twistlock aperto/chiuso (rotazione del pugno della mano sinistra). G. Arresto d'emergenza. H. Fine delle operazioni.

Figura 72. Posizione corretta del segnalatore



A. Operatore di gru. B. Segnalatore. C. Lavoratori nella stiva. D. Vista diretta. E. Vista diretta impossibile.

13. Durante le operazioni di carico e scarico delle merci:

- se un cavo di manovra è presso un boccaporto, deve essere possibile per i segnalatori passare in condizioni di sicurezza tra il boccaporto e il lato della nave;
- se due o più cavi di manovra sono in servizio, un segnalatore è addetto ad ogni cavo, tranne nel caso in cui si utilizzi un sistema di carico/scarico all'americana con due bigli accoppiati.

14. Prima di dare il segnale di sollevamento, il segnalatore deve assicurarsi che il carico sia stato imbracato in modo corretto e che l'operazione di sollevamento possa iniziare senza pericolo alcuno per le persone che lavorano nella stiva o in qualsiasi altro punto.

15. I segnalatori non devono dare il segnale di abbassare, finché l'area non sia completamente evacuata.

Codice di buone pratiche dell'ILO sulla sicurezza e salute nei porti

16. Prima di dare il segnale di atterraggio, i segnalatori devono assicurarsi che il carico possa essere poggiato senza causare danni.

17. I segnalatori non devono mai:

- dare ordine di movimentare un carico se una persona si trova sotto la traiettoria dello stesso; in questo caso alla persona deve essere chiesto di spostarsi;
- accettare di dirigere operazioni che violino le norme di sicurezza, come operazioni eseguite con imbracature difettose, spostamenti orizzontali dei carichi effettuati non utilizzando un cavo ausiliario o trasporti di persone sul carico;
- dare istruzioni di esecuzioni di operazioni in condizioni di illuminazione insufficiente o in presenza di nebbia fitta, a meno che non vengano adottate misure precauzionali speciali.

18. I segnalatori devono assicurarsi che nessuna persona venga trasportata da un apparecchio di sollevamento se non per mezzo di un supporto costruito per il trasporto di personale.

19. Se è necessario interrompere l'operazione di sollevamento o abbassamento di un carico, il segnale deve essere dato in modo chiaro ma non bruscamente, in modo tale che l'operatore non provochi movimenti inaspettati al carico.

20. Le attrezzature utilizzate per le segnalazioni sonore, visive o luminose per il sollevamento, l'abbassamento o il trasporto delle merci devono essere efficaci, sottoposte a manutenzione regolare e protette da interferenze accidentali.

6. Operazioni a terra

6.1. Disposizioni generali

6.1.1. Requisiti generali

1. La maggior parte delle operazioni di movimentazione merci eseguite a terra sono svolte anche a bordo delle navi. Le linee guida contenute nel presente capitolo si applicano a tutte queste operazioni. Quelle riservate esclusivamente alle operazioni eseguite a bordo delle navi sono trattate nel Capitolo 7.

2. Tutte le operazioni portuali devono essere eseguite da lavoratori portuali adeguatamente addestrati e sotto supervisione, in conformità a un sistema di lavoro in condizioni di sicurezza. Questo sistema deve consentire al lavoratore l'interruzione immediata di un'operazione in caso si manifestino rischi per la sicurezza o la salute.

3. Tutti gli impianti e le attrezzature usati nelle operazioni portuali devono:

- essere ben progettati e costruiti;
- avere resistenza adeguata per lo scopo a cui sono destinati;
- essere composti di materiali robusti e privi di evidenti difetti;
- essere ispezionati a intervalli regolari;
- essere correttamente mantenuti in condizioni sicure ed efficienti.

4. Devono essere condotte regolari ispezioni antincendio. Queste ispezioni devono essere eseguite anche durante i periodi di interruzione delle operazioni, tenuto conto del fatto che molti incendi possono derivare da una lenta combustione e divampare molte ore dopo il verificarsi della causa iniziale.

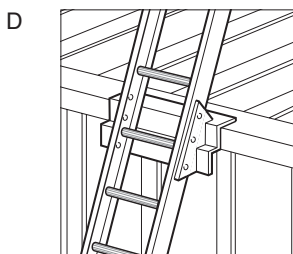
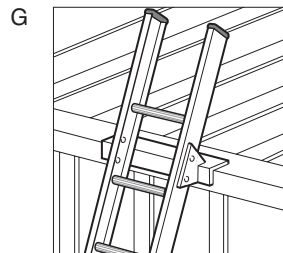
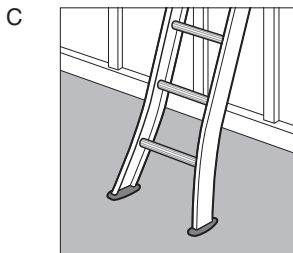
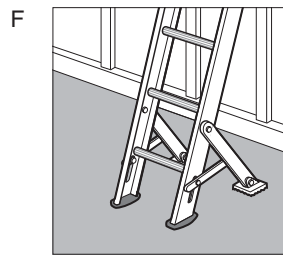
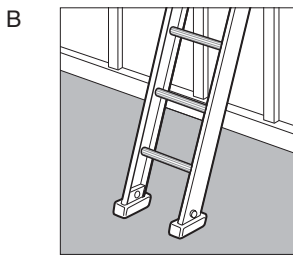
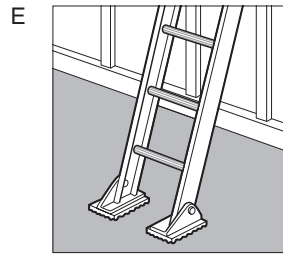
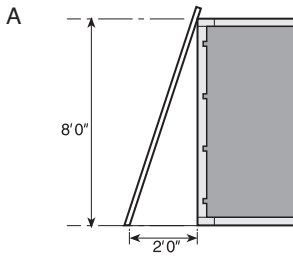
5. Le vie di fuga previste in caso di incendio devono essere tenute sempre libere da ostacoli. I materiali infiammabili non devono essere mai collocati sotto le scale.

6. Devono essere promosse chiare linee di condotta sul fumo nei posti di lavoro. Deve essere vietato fumare in tutta l'area portuale ed a bordo delle navi, con unica eccezione delle aree in cui è esplicitamente consentito. Si devono identificare con chiarezza le aree in cui è vietato o consentito fumare.

6.1.2. Mezzi di accesso

1. Devono essere forniti sicuri mezzi di accesso a tutti i luoghi di lavoro.
2. Le persone a piedi devono avere percorsi diversi da quelli dei veicoli, qualora praticabile.
3. I passaggi pedonali non devono essere utilizzati per altri scopi.
4. Nel caso in cui sia necessario accedere in aree in cui è vietato il transito di pedoni, devono essere adottate misure che consentano loro l'ingresso su opportuni veicoli. Ne è un esempio l'accesso di equipaggio, piloti e altri visitatori su navi ormeggiate presso un terminal contenitori. Le persone a bordo delle navi devono essere informate, mediante avvisi affissi sugli scalandroni o altrimenti, della procedura da seguire per chiamare il mezzo di trasporto.
5. È auspicabile l'uso di attrezzature di accesso mobili, ad esempio piattaforme di lavoro mobili sviluppabili (MEWP o "cherry pickers"), piuttosto che l'uso di scale portatili. Tuttavia, suddette attrezzature devono essere sempre utilizzate in accordo alle istruzioni rilasciate dal fabbricante, in particolare quelle relative al blocco o incastro delle ruote e all'uso di stabilizzatori.
6. Quando è necessario usare le scale portatili (figura 73):
 - l'estremità superiore della scala deve sporgere di almeno 1 m sopra il piano o il punto più elevato che la persona che usa la scala deve raggiungere, a meno che siano disponibili altri punti di presa;
 - i piedi della scala devono poggiare su superfici stabili e piane. Sotto i piedi non devono essere presenti colli liberi;
 - la scala deve essere bene assicurata per evitare che possa scivolare. Questo deve avvenire preferibilmente fissandola sul punto di appoggio superiore. Qualora non fosse possibile, deve essere fissata alla base. In caso che anche questo sia impossibile, la scala deve essere sorretta da un altro lavoratore;
 - le scale di altezza superiore ai 6 m devono essere assicurate anche in un punto collocato a circa un terzo dell'altezza da terra;
 - il rapporto tra altezza della scala e distanza dei piedi dalla superficie verticale di appoggio deve essere 4:1, ovvero ogni 4 metri di altezza, 1 metro di distanza.

Figura 73. Uso delle scale portatili



A. Inclinazione d'uso corretta. B. Piedini di gomma. C. Montanti strombati ai piedi della scala. D. Angolare a doppio gradino. E. Piedi di sicurezza. F. Stabilizzatori al piede della scala. G. Angolare di fissaggio nella parte superiore della scala. H. Montanti strombati per poter lavorare nella parte superiore della scala.

7. I lavoratori che usano le scale devono:

- avere entrambe le mani libere per salire e scendere;
- essere rivolti verso la scala durante salita e discesa;
- indossare idonee calzature antiscivolo;
- qualora necessario, usare cinture o altri dispositivi adatti al trasporto di oggetti.

8. È vietato usare scale portatili di metallo e altre attrezzature di accesso mobile in luoghi in cui qualsiasi parte delle suddette o le persone che le usano potrebbero venire a contatto con cavi elettrici aerei, linee di contatto o qualsiasi altra apparecchiatura elettrica che usi conduttori elettrici non protetti, a meno che l'alimentazione elettrica non sia esclusa e il sistema isolato. Di norma deve essere rilasciato un permesso di lavoro che garantisca che l'alimentazione elettrica non venga ripristinata durante l'esecuzione dei lavori.

6.1.3. Manutenzione e pulizia

1. È necessario garantire condizioni di ordine e pulizia in tutti i settori dell'area portuale.

2. Tutti i percorsi di accesso e le aree di lavoro devono essere mantenuti sgombri da oggetti e materiali che potrebbero far inciampare o scivolare le persone presenti.

3. Accessori di sollevamento, utensili e attrezzature simili devono essere conservati in modo sicuro oppure rimossi dalle aree di lavoro se non utilizzati.

4. Materiali di fardaggio e rifiuti di altro genere devono essere raccolti non appena possibile e smaltiti opportunamente.

5. Gli sversamenti di olio o di altri materiali pericolosi devono essere rimossi quanto prima da personale qualificato e i supervisori devono esserne informati.

6. Si devono predisporre misure volte allo sgombero e allo spargimento di graniglia in caso di ghiaccio e neve. Particolare attenzione deve essere riservata ai mezzi di accesso ai luoghi di lavoro, incluso l'accesso alle navi.

7. Tutti gli impianti e le attrezzature, se inutilizzate, devono essere riposte in aree appositamente adibite.

6.1.4. Movimentazione manuale

1. La movimentazione manuale comprende tutte le forme di sollevamento, abbassamento, trazione o spinta dei carichi effettuate dai lavoratori portuali.

2. I lavoratori portuali non sono tenuti o autorizzati a movimentare manualmente carichi che potrebbero pregiudicare la propria salute o sicurezza a causa del loro peso, dimensioni o forma.

3. Tutte le volte che risulti praticabile, la necessità di movimentare manualmente carichi pesanti deve essere evitata ricorrendo a idonee attrezzature meccaniche di movimentazione.

4. La movimentazione manuale deve essere eseguita da lavoratori portuali addestrati all'uso di tecniche specifiche, secondo principi di corretta movimentazione cinetica (figura 74). I supervisori devono garantire che i carichi siano sollevati adottando tecniche di sollevamento corrette.

5. Non è né praticabile né auspicabile prescrivere il peso massimo che un lavoratore portuale può movimentare a mano. Si devono infatti prendere in considerazione fattori diversi, tra i quali peso del carico, età, condizioni fisiche, postura, idoneità e sesso del lavoratore, dimensioni e forma del carico, ambiente di lavoro, e frequenza e durata delle operazioni.

Figura 74. Sollevamento manuale



Codice di buone pratiche dell'ILO sulla sicurezza e salute nei porti

6. Particolare considerazione deve essere riservata ai carichi che possono essere movimentati manualmente senza rischio da lavoratori di età inferiore ai 18 anni o da donne in gravidanza. L'impiego di suddette categorie può essere soggetto alle restrizioni stabilite dalle normative nazionali.

7. Se ritenuto necessario, i lavoratori portuali devono essere sottoposti a visite di idoneità sanitaria prima del loro impiego in operazioni di movimentazione manuale di carichi pesanti.

8. I carichi da movimentare manualmente devono, qualora ciò sia possibile, essere compatti. Inoltre, devono essere chiaramente contrassegnati con l'indicazione del peso e, se necessario, provvisti di prese o altri dispositivi. Se ritenuto indispensabile, si devono utilizzare degli ausili adeguati per la movimentazione.

9. L'imballaggio dei carichi da movimentare manualmente non deve essere causa di possibili incidenti alle persone incaricate.

10. I lavoratori portuali impegnati nelle operazioni di movimentazione sono tenuti a indossare i dispositivi di protezione individuale adeguati, inclusi calzature e guanti di sicurezza.

6.1.5. Merci in transito

1. La maggior parte delle merci sono solo “conservate” nei porti per brevi periodi, in occasione di trasbordi da nave a nave o durante il transito portuale nel corso della catena di trasporto.

2. Altre merci sono “depositate” nei porti per periodi più lunghi, fin quando è necessario.

3. Tutte le merci in transito nel porto devono essere conservate o depositate in condizioni di sicurezza del lavoro e delle merci.

4. Particolare attenzione deve essere prestata a separare le merci pericolose (vedere il capitolo 8), e al mantenimento di accessi privi di ostacoli per i servizi di emergenza in caso di incendi o incidenti di altro genere.

5. Deve essere possibile in qualsiasi momento identificare natura, quantità e collocazione di tutte le merci presenti nel porto. Questo può essere assicurato mediante mezzi elettronici o di altro tipo. Le aree contenenti merci pericolose devono essere chiaramente identificate.

6. I lavoratori portuali devono essere coscienti dei pericoli derivanti

dalla movimentazione dei singoli carichi e delle precauzioni da adottare nella movimentazione di carichi specifici.

6.1.6. Manutenzione operativa

1. Tutti gli impianti e le attrezzature presenti nei porti devono essere regolarmente sottoposti a manutenzione, al fine di preservarne condizioni operative sicure e idonee, in accordo alle raccomandazioni del fabbricante o fornitore, alle normative nazionali in materia e all'esperienza operativa. Ciò deve essere realizzato mediante opportuna pianificazione preventiva, in cui siano fissate periodiche ispezioni ed esami, così come interventi diretti di manutenzione.

2. Le procedure di ispezione e manutenzione devono essere eseguite su apparecchiature di emergenza e dispositivi di protezione individuale, così come su impianti e attrezzature di lavoro.

3. Le procedure di ispezione e manutenzione devono essere eseguite da personale tecnico, operatori o utilizzatori, secondo i casi.

4. Tutte le persone impiegate nella manutenzione e ispezione devono essere opportunamente addestrate ad eseguire le procedure necessarie e a identificare difetti potenziali.

5. Devono essere predisposti mezzi di accesso in condizioni di sicurezza a tutte le postazioni cui il personale addetto alla manutenzione deve accedere. Solitamente dovrebbero essere accessi permanenti.

6. Prima dell'inizio dei lavori di manutenzione, gli impianti devono essere opportunamente isolati. Il sistema di isolamento deve includere dispositivi di esclusione nel caso in cui l'impianto risulti avviabile a distanza. Se necessario, i lavori di manutenzione devono essere svolti dopo il rilascio di un "permesso di lavoro".

6.1.7. Lavori a caldo

1. I lavori a caldo devono essere eseguiti secondo quanto previsto dalla normativa nazionale e dal regolamento del porto. Questi requisiti legali prescrivono generalmente l'ottenimento di un permesso rilasciato da un'autorità del porto prima del loro avvio. L'ottenimento di questo permesso di lavori a caldo non esenta i lavoratori competenti dall'obbligo di osservare le precauzioni richieste.

2. Generalmente, il permesso di lavori a caldo deve specificare:

- luogo e natura del lavoro;
- tempo previsto di inizio e durata del lavoro;
- periodo di validità del permesso;
- qualsiasi precauzione da prendere prima, durante e dopo il lavoro;
- identità della persona direttamente responsabile del lavoro;
- identità della persona che autorizza il lavoro.

3. Le misure di prevenzione devono assicurare generalmente:

- che le aree di lavoro siano libere da materiali infiammabili o residui di materiali infiammabili. Vanno comprese in questa verifica le aree da lato esterno e quelle adiacenti a lamiere o altri metalli interessati dal lavoro a caldo, e qualsiasi area in cui possa verificarsi la caduta di particelle incandescenti;
- che sostanze infiammabili o pericolose non vengano introdotte nell'area di lavoro;
- che l'atmosfera nell'area di lavoro sia respirabile per l'intera durata delle operazioni;
- uso dei dispositivi di protezione individuale, in particolare di tuta, guanti e protezione degli occhi;
- disponibilità sul luogo di lavoro di un opportuno equipaggiamento antincendio e presenza di una persona addestrata all'uso; potrebbe trattarsi di una persona impiegata nel lavoro svolto nell'area;
- durante l'interruzione dei lavori, rimozione delle bombole di gas infiammabile e di ossigeno e relative manichette e cannelli dagli spazi chiusi di bordo;
- a lavoro terminato, controlli periodici di incendi latenti. Le aree da sottoporre a controllo comprendono gli spazi adiacenti che potrebbero essere stati esposti a calore o a residui cadenti, in considerazione del fatto che gli incendi dovuti a lenta combustione possono scoppiare anche diverse ore dopo il completamento dei lavori.

4. In caso di lavori a caldo su sistemi di nebulizzazione sprinkler in magazzini o altri luoghi, deve essere prestata particolare attenzione

alla disponibilità di servizi antincendio nel periodo di fuori uso del sistema di nebulizzazione. Nel caso in cui non fosse possibile rimuovere le merci nell'area sottostante i lavori, queste devono essere ricoperte da coperture non infiammabili in modo da proteggerle dalla caduta di particelle calde.

5. Il permesso deve prevedere uno spazio apposito per indicare la fine lavori.

6.1.8. Uso dei dispositivi di protezione individuale (DPI)

1. Il DPI non deve essere mai usato in sostituzione di misure volte all'eliminazione o al controllo dei pericoli alla fonte. Tuttavia, qualora ciò non sia possibile, si deve fornire e utilizzare un DPI appropriato allo scopo.

2. Il DPI deve essere fornito dal datore di lavoro senza comportare oneri per il lavoratore portuale, e in accordo alle disposizioni sancite negli articoli 16(3), 17 e 21 della Convenzione sulla sicurezza e la salute sul lavoro, 1981 (n. 155).

3. Il DPI deve essere generalmente disponibile in varie taglie, benché a volte una sola misura e tipo soddisfi le esigenze di tutti. Comfort e accettabilità per chi è tenuto a indossarlo sono requisiti fondamentali, dal momento che l'equipaggiamento potrebbe dover essere indossato per lungo tempo.

4. Lo specifico DPI necessario deve essere determinato sulla base della valutazione dei pericoli presenti.

5. I lavoratori portuali devono ricevere istruzioni in merito all'uso corretto e alla cura del DPI fornito. Essi sono tenuti a utilizzare il dispositivo quando richiesto, e averne la cura richiesta.

6. Dirigenti e supervisor devono assicurare che tutti i lavoratori utilizzino il DPI appropriato secondo le istruzioni date. I dirigenti devono dare il buon esempio utilizzando il dispositivo ove necessario.

7. In generale, tutti i lavoratori portuali devono ricevere e indossare nei casi previsti calzature, elmetti, guanti e tute di sicurezza. Se necessario, devono essere forniti e indossati altri tipi di DPI.

8. Tutte le persone presenti nelle aree di movimentazione merci devono indossare tute ad alta visibilità o altro abbigliamento esterno ad alta visibilità.

9. È vietato l'uso di indumenti larghi da parte di lavoratori che debbano operare nelle vicinanze di nastri trasportatori aperti o altri macchinari mobili. È consigliato l'uso di tute integrali.

10. Può risultare utile usare tute o altri indumenti e elmetti di sicurezza di diverso colore per distinguere specifiche categorie di persone, tra i quali personale in formazione e visitatori. Questo consente una semplice identificazione e controllo delle persone non autorizzate presenti nelle aree di lavoro, o delle persone che potrebbero avere meno familiarità con i pericoli ivi presenti.

11. I lavoratori portuali tenuti a movimentare sostanze corrosive o che possono essere assorbite dalla pelle devono indossare un adeguato abbigliamento impermeabile di protezione individuale.

12. I lavoratori portuali che indossano solitamente occhiali non possono indossare durante il lavoro i tipi dotati di lenti in vetro. Le lenti di plastica riducono infatti notevolmente i rischi di lesione in caso di incidenti. L'uso di adeguati occhiali di sicurezza è consigliato anche in aree dove non esplicitamente richiesto.

13. Quando non utilizzato, il DPI deve essere conservato in posti appositamente adibiti. In caso di rischio di contaminazione da sostanze tossiche o altrimenti pericolose, il DPI deve essere tenuto separato dal resto dell'abbigliamento dei lavoratori (vedere la sezione 10.4). I posti suddetti devono essere mantenuti in condizioni di assoluto ordine e pulizia.

14. Tutti i DPI devono essere sottoposti regolarmente a pulizia e manutenzione nel rispetto di requisiti di igiene ed efficienza, e sostituiti quando necessario. Queste operazioni possono essere gestite a livello centrale, o da utenti appropriatamente addestrati. In ogni caso, la manutenzione deve essere eseguita secondo le raccomandazioni del fabbricante. Gli equipaggiamenti specialistici, ad esempio alcuni tipi di giubbotti di salvataggio, potrebbero dover essere riconsegnati periodicamente al fabbricante per essere sottoposti alla revisione necessaria.

15. I filtri dell'apparecchiatura di protezione delle vie respiratorie e altri componenti con durata limitata devono essere sostituiti regolarmente in accordo alle istruzioni rilasciate dal fabbricante.

16. IDPI riutilizzabili devono essere opportunamente lavati e disinfettati prima di essere indossati nuovamente.

6.2. Imballaggio delle merci

1. Tra i fattori da prendere in considerazione nella scelta dell'imballaggio più opportuno per la merce:

- proprietà della merce (incluso il peso);
- proprietà dell'imballaggio;
- metodo proposto di stivaggio in stive o unità di trasporto carichi;
- condizioni climatiche a cui la merce è esposta lungo la catena di trasporto;
- requisiti legali vigenti nei paesi attraversati dalla catena di trasporto.

2. Qualora necessario, imballaggi e colli devono essere contrassegnati da informazioni ritenute rilevanti. Tra queste:

- identificazione del centro di gravità;
- identificazione dei punti di imbracatura;
- natura del carico, ad esempio "Fragile";
- orientamento corretto;
- etichette, targhe, marchi o simboli di merci pericolose.

3. Botti di legno, casse e gabbie tradizionali da imballaggio non devono presentare lungo i rinforzi di metallo chiusure sporgenti o bordi appuntiti.

4. Imballaggi di legno e materiali di fardaggio devono essere conformi alle normative concernenti l'importazione di prodotti forestali per la prevenzione delle infestazioni.

5. Generalmente, si deve evitare l'uso di scatole di cartone o di altri tipi di imballaggi in cartone in paesi molto umidi, dal momento che l'umidità potrebbe determinarne lo schiacciamento e causare il crollo del materiale accatastato. Eventuali segni di umidità rilevati sui colli di cartone devono essere immediatamente sottoposti a valutazione e a adeguate azioni correttive. L'umidità sugli imballaggi potrebbe essere causata dalla fuoriuscita dai contenitori posti all'interno.

6. Buste o sacchi di carta non devono essere utilizzati in circostanze in cui potrebbero essere esposti a umidità atmosferica o a luce solare intensa per periodi di tempo prolungato, che potrebbero causarne il deterioramento.

7. Considerato che le proprietà delle plastiche possono differire molto, qualsiasi imballaggio di questi materiali deve risultare appropriato a carico, viaggio o destinazione previsti. Le materie plastiche sono resistenti all'acqua e considerevolmente più resistenti e leggere di molti materiali di imballaggio tradizionali. Sono generalmente adatte all'uso a temperature comprese tra i -15°C e $+50^{\circ}\text{C}$, anche se alcune possono perdere rigidità in presenza di fonti di calore e degradarsi se esposte a luce ultravioletta o luce solare intensa per un periodo di tempo prolungato. Se necessario, i colli di plastica devono essere assicurati, in considerazione del basso coefficiente di attrito della plastica e della conseguente facilità di spostamenti accidentali.

8. I contenitori per carichi alla rinfusa intermedi monouso non devono essere riutilizzati.

9. Tutti i contenitori usati nel trasporto internazionale, eccetto i "contenitori off-shore" e quelli destinati al trasporto aereo, devono conformarsi alla Convenzione internazionale sulla sicurezza dei contenitori, 1972 IMO (CSC). Non sono previste esenzioni per tragitti di sola andata.

10. I requisiti principali prescritti dalla Convenzione stabiliscono che i contenitori devono:

- avere un design approvato dall'amministrazione dello stato contraente a seguito di test in cui sono stati ottenuti risultati soddisfacenti;
- essere contrassegnati da una targhetta di sicurezza valida affissa permanentemente e in modo leggibile su ogni contenitore, normalmente su una porta;
- essere mantenuti secondo quanto previsto dal programma di controllo periodico o continuo approvato dall'amministrazione dello stato contraente interessato.

11. Il programma di controllo periodico richiede l'esame completo del contenitore nel rispetto di quanto ivi stabilito e entro cinque anni dalla data di fabbricazione, e successivamente entro 30 mesi a decorrere dalla data dell'ultimo controllo effettuato. La data di ogni controllo deve essere chiaramente indicata sulla targhetta di sicurezza.

12. Un Programma accettato di esame continuo (ACEP) prevede l'esame completo del contenitore, dopo ogni eventuale riparazione o opera di manutenzione importante e all'inizio o alla fine dei periodi di nolo. L'intervallo di tempo intercorrente tra ogni esame non deve superare i 30 mesi. Le

date previste per l'esame non sono indicate sulle targhette di sicurezza dei contenitori soggetti al programma ACEP. Al contrario, recano una decalcomania contrassegnata dalle lettere ACEP e dal riferimento al programma accettato di esame. Il colore della decalcomania indica l'anno dell'ultimo esame completo eseguito sul contenitore.

13. La presenza sul contenitore della targhetta di sicurezza valida non deve implicare che il contenitore soddisfi i requisiti di sicurezza. La targhetta può solo indicare le condizioni rilevate al momento dell'ultimo esame. A decorrere da quella data, infatti, potrebbero essersi verificati danni o deterioramenti.

14. Prima del carico delle merci nel contenitore, è importante verificare che il contenitore non mostri difetti evidenti e rechi un'opportuna targhetta di sicurezza valida.

15. I contenitori off-shore, definiti come "unità trasportabili realizzate specificamente per l'uso ripetuto nel trasporto di merci o apparecchiature verso, da o tra installazioni off-shore, fisse o galleggianti", devono conformarsi alla direttiva contenuta nella Circ. 860/IMO MSC, *Linee guida relative all'approvazione dei contenitori off-shore movimentati in alto mare (Guidelines for the approval of offshore containers handled in open seas)*. La targhetta di sicurezza posta sul contenitore off-shore deve recare la dicitura "Contenitore off-shore" chiaramente leggibile.

16. Le norme ISO per i contenitori per trasporto merci della Serie 1 sono complementari alla CSC (Convenzione internazionale sulla sicurezza dei contenitori, 1972 IMO): norma ISO 830 *Contenitore per trasporto merci – Terminologia* definisce i diversi tipi di contenitori; la norma ISO 668 *Contenitore per trasporto merci della Serie 1 – Classificazione, dimensioni e categorie* specifica marcature, dimensioni e categorie; e la norma ISO 1496 *Contenitore per trasporto merci della Serie 1 – Specifiche e prove* espone in dettaglio specifiche e prove di valutazione.

6.3. Operazioni sui contenitori

6.3.1. Controllo delle operazioni sui contenitori

6.3.1.1. Requisiti generali

1. Per la definizione dei termini relativi alla movimentazione di contenitori, vedere la sezione 3.8.1.

2. L'accesso di veicoli e pedoni nelle aree di movimentazione dei contenitori deve essere severamente controllato.

3. I passeggeri di veicoli portacontenitori non sono autorizzati a entrare nelle aree di movimentazione dei contenitori. I passeggeri sono tenuti a attendere il ritorno del veicolo dalle aree suddette in apposite sale d'attesa.

4. Tutte le persone autorizzate a accedere alle aree di movimentazione dei contenitori devono essere informate in merito alle procedure da osservare durante la permanenza nelle aree suddette. Le informazioni possono essere date tramite appositi segnali, o distribuendo agli interessati opuscoli o copie delle procedure da osservare nel terminal. Le istruzioni variano in base alle categorie di persone a cui sono destinate, ad esempio lavoratori dei terminal, conducenti di veicoli portacontenitori, conducenti di taxi e veicoli privati, pedoni ed equipaggio delle navi alle banchine di attracco nel terminal.

5. Le istruzioni previste per i conducenti di veicoli portacontenitori devono specificare tempi e luoghi di rilascio o blocco dei twistlock di vincolo dei contenitori ai veicoli.

6. Tutti i contenitori in arrivo nel terminal via strada o via ferrovia devono essere sottoposti a controlli per verificare eventuali danni o manomissioni che potrebbero avere effetti su una loro movimentazione sicura. In caso di riscontro di problemi, si devono adottare le azioni previste in merito.

7. Il peso lordo dei contenitori caricati deve essere noto prima di procedere al sollevamento. Non è consentito sollevare contenitori eccedenti il peso massimo autorizzato del contenitore o la portata dell'attrezzatura di movimentazione contenitori in uso.

8. Per evitare congestioni, è necessario limitare il numero di veicoli stradali autorizzati a accedere contemporaneamente nelle aree di interscambio di cavalieri e gru a cavalletto su rotaie (RMG) o gru a cavalletto su ruote gommate (RTG).

9. Nella misura in cui sia praticabile, deve essere proibito l'accesso di pedoni nelle aree di movimentazione dei contenitori. Gli accessi autorizzati devono limitarsi ai percorsi chiaramente segnalati o adeguatamente e appositamente controllati.

10. Deve essere vietato l'ingresso di taxi o vetture private nelle aree di stoccaggio dei contenitori. Taxi o vetture private autorizzati a accedere nelle aree della banchina devono seguire i percorsi appositamente riservati. Inoltre, essi non sono autorizzati a accedere nelle aree suddette durante le operazioni di carico e scarico dei contenitori dalle navi. Se ritenuto opportuno, devono essere predisposti minibus o altri veicoli del terminal destinati al trasporto di visitatori delle navi, personale dell'equipaggio e altre persone impiegate in operazioni in ingresso o in uscita da queste aree.

11. I veicoli provenienti da aree esterne al terminal che hanno l'esigenza di abbandonare i percorsi riservati devono essere accompagnati da un veicolo del terminal.

12. Tutti i veicoli del terminal portacontenitori devono essere dotati di lampeggiante di colore giallo.

13. I contenitori devono essere spostati all'interno del terminal solo su veicoli adibiti allo scopo.

14. Tutti i veicoli che devono accedere alle aree di movimentazione trasportando contenitori non adeguatamente assicurati devono essere guidati a velocità adeguatamente ridotta. È necessario agire con estrema cautela per evitare violente frenate e svolte improvvise.

6.3.1.2. Operazioni di interscambio con gru a cavaliere

1. Le griglie di interscambio per gru a cavaliere devono essere usate esclusivamente per le operazioni di carico e scarico dei contenitori da veicoli stradali. Le griglie non devono essere usate come aree di attesa per veicoli stradali. I veicoli che hanno necessità di attendere per lunghi periodi devono essere indirizzati nelle apposite aree di parcheggio.

2. Se possibile, il traffico dei veicoli stradali all'interno della griglia deve essere a senso unico.

3. Qualora un veicolo stradale debba presentarsi in senso inverso in una delle aree delimitate della griglia, lo spazio deve essere sufficiente a eseguire la manovra in condizioni di sicurezza. Le gru a cavaliere devono avvicinarsi alle aree delimitate solo dalla direzione opposta.

4. L'inversione di marcia dei veicoli stradali non deve essere autorizzata per scopi diversi da quelli previsti.

Codice di buone pratiche dell'ILO sulla sicurezza e salute nei porti

5. È necessario contenere l'ingresso di veicoli stradali nelle aree delimitate delle griglie per il carico o lo scarico, in modo che in qualsiasi momento sia presente un solo veicolo per area delimitata.

6. I twistlock e gli altri dispositivi di fissaggio dei contenitori devono essere rilasciati e bloccati in uno specifico luogo sicuro lontano dalle griglie di interscambio per gru a cavaliere.

7. Prima che si avvicini la gru a cavaliere, il conducente di veicolo stradale è tenuto ad abbandonare la cabina del veicolo e stazionare in un'area adeguatamente contrassegnata (vedere la sezione 3.8.6, paragrafo 4). Tale area deve trovarsi davanti alla cabina del veicolo, a distanza di sicurezza dal veicolo medesimo e deve essere ben visibile all'operatore della gru a cavaliere. Il conducente del veicolo stradale è tenuto a rimanere nell'area contrassegnata per tutto il tempo necessario all'operazione di carico o scarico. Inoltre il conducente non deve rientrare nella cabina fino a quando la gru a cavaliere non è uscita dalla griglia.

8. La gru a cavaliere deve avvicinarsi al veicolo stradale esclusivamente al fine di effettuare il carico o lo scarico dal lato posteriore di esso e allontanarsi dal veicolo sempre dal lato posteriore.

9. I contenitori fuori misura o con problemi di altro genere che non consentano una movimentazione sicura presso la griglia devono essere spostati in aree appositamente adibite in cui siano garantite le condizioni di sicurezza necessarie.

6.3.1.3. Operazioni di interscambio con RMG e RTG

1. I twistlock usati per assicurare i contenitori sui veicoli stradali devono essere aperti o chiusi esclusivamente in aree sicure designate allo scopo. Se possibile, queste aree devono essere separate dall'area di carico e scarico dei veicoli. Si deve prestare particolare attenzione a verificare che i twistlock siano stati rilasciati completamente prima di procedere al sollevamento dei contenitori medesimi.

2. I conducenti dei veicoli stradali non devono sostare nei percorsi tracciati per RMG o RTG.

3. Nelle aree di stoccaggio dei contenitori gestite da RMG o RTG, i conducenti dei veicoli stradali sono tenuti a rimanere all'interno delle cabine dei loro veicoli, se non diversamente stabilito.

4. Nel caso in cui ai conducenti di veicoli stradali sia richiesto di abbandonare le cabine dei veicoli nelle aree di stoccaggio dei contenitori gestite da RMG o RTG, essi possono farlo solo nel rispetto di una specifica procedura di sicurezza. È indispensabile che, in caso di rischio proveniente dall'alto, i conducenti indossino elmetti di sicurezza e indumenti a alta visibilità, e che siano costantemente visibili agli operatori di RMG o RTG.

5. Il conducente di un veicolo stradale che ha necessità di accedere alla cabina a livello terra di una RMG o RTG può farlo solo quando la gru è ferma. Nella cabina deve essere presente solo un conducente alla volta.

6. Gli operatori di RMG e RTG devono verificare che il veicolo stradale sul quale si accingono ad operare sia fermo e che la cabina del veicolo non si trovi sotto il carico.

7. Laddove possibile, i contenitori devono essere trasbordati su o da un veicolo stradale dalla parte laterale e non dalla parte posteriore del veicolo.

8. Durante gli spostamenti di RMG e RTG devono essere emessi segnali visivi e acustici. Deve essere prestata particolare attenzione nel caso sia necessario fare operazioni di interscambio di contenitori dal lato cieco nell'estremità opposta della gru rispetto alla cabina dell'operatore. Si deve prendere in considerazione l'uso di sistemi di visione tramite tv a circuito chiuso (CCTV) o allarmi di prossimità.

6.3.1.4. Ingresso nelle aree di stoccaggio

1. L'ingresso nelle aree di stoccaggio dei contenitori deve essere limitato ai veicoli del terminal dotati di luci gialle lampeggianti e nelle aree di stoccaggio con RMG e RTG ai veicoli stradali portacontenitori autorizzati.

2. È vietato l'ingresso dei pedoni nelle aree di stoccaggio dei contenitori se non tramite passaggi pedonali chiaramente delineati che non incrocino i percorsi destinati ai contenitori. Qualora non sia possibile evitare che i due percorsi si incrocino, l'incrocio deve essere chiaramente tracciato e segnalato.

3. Nelle aree di stoccaggio dei contenitori eventuali operazioni a piedi devono essere svolte solo se formalmente autorizzate dal Controllo. Il permesso deve essere concesso esclusivamente dopo aver isolato l'area interessata e dopo che il Controllo abbia rilasciato un permesso di ingresso, e solo per lavori che tengano conto delle caratteristiche del terminal e dell'o-

perazione da svolgere. Si deve utilizzare un segnale visivo, ad esempio un simbolo o una luce sul pannello di controllo, per ricordare al controllore l'isolamento temporaneo dell'area.

4. Il permesso di ingresso e di lavoro nelle aree specificate deve essere rilasciato solo e esclusivamente da un funzionario addetto al controllo dopo aver verificato che:

- i conducenti dei veicoli e gli operatori degli impianti nell'area specifica di movimentazione dei contenitori siano stati informati della chiusura dell'area e abbiano ricevuto le istruzioni in merito. Ogni veicolo deve disporre all'interno della cabina, di una tabella in cui immettere una chiara indicazione del blocco isolato;
- l'area sia stata chiaramente segnalata al fine di prevenire l'ingresso di altri veicoli;
- l'uso da parte delle persone che si accingono a entrare nell'area di indumenti a alta visibilità, in accordo alle norme vigenti nel terminal;
- la persona che deve entrare nell'area o, in caso di più persone, il responsabile del gruppo sia dotato di radio a due canali, e sappia utilizzare il dispositivo;
- la persona o le persone che si accingono a entrare nell'area abbiano ricevuto istruzioni in merito alle operazioni da svolgere, procedure da seguire e precauzioni da adottare.

5. L'area da isolare deve comprendere una adeguata zona di rispetto collocata tra il luogo di lavoro e le altre aree operative. Nelle aree di stoccaggio dei contenitori in cui sono in funzione le gru a cavaliere, ci deve essere almeno una corsia libera tra quella in cui si svolge il lavoro e le corsie in cui sono in corso attività operative.

6. Le informazioni contenute nel permesso di lavoro devono includere:

- nome(i) della(e) persona(e) che deve o devono entrare nell'area;
- lavoro da eseguire;
- ora di ingresso;
- istruzioni specifiche;
- istruzione che prescriva il divieto di abbandonare l'area fino alla notifica via radio al Controllo e la ricezione del relativo permesso.

7. Il Controllo deve assicurare che tutti gli operatori in ingresso nell'area di movimentazione dei contenitori, o gli operatori che sostituiscono quelli presenti per cambio di turno, siano informati della posizione del settore isolato.

8. Il permesso di lavoro deve essere riconsegnato al Controllo una volta completato il lavoro e ricevuta l'autorizzazione a rientrare.

9. Non è consentito trasferire il permesso, se il lavoro non è stato completato al termine del turno o per altre ragioni e vi è la necessità di proseguire il suddetto lavoro da parte di altri. In questi casi, deve essere rilasciato un nuovo permesso di lavoro.

10. Il Controllo deve verificare la restituzione del permesso per procedere all'annullamento. Se la restituzione non è avvenuta in tempi ragionevoli, si devono attuare procedure volte a verificarne il motivo e, se necessario, a determinare il luogo in cui si trovano le/a persone/a mancanti/e.

6.3.1.5. Procedure di emergenza

1. In casi di emergenza, quali infortuni o incendi, il Controllo deve inviare un chiaro segnale o fornire istruzioni via radio o attraverso altri mezzi immediatamente riconoscibili. Subito dopo aver udito i segnali o le istruzioni di emergenza, tutti i veicoli sono tenuti a fermarsi immediatamente in condizioni di sicurezza, e a rimanere in tale stato fino a istruzioni specifiche che dispongano diversamente. Quando si arrestano, sia i conducenti che gli operatori devono fare attenzione a lasciare libero l'accesso riservato ai servizi di emergenza e ad altro personale ed alle attrezzature di soccorso.

2. Qualora possibile, non devono essere riparati veicoli, impianti e attrezzature fuori uso nelle aree operative di movimentazione dei contenitori. Se necessario, ad esempio per consentirne la rimozione, l'area deve essere isolata. Tale precauzione risulta particolarmente importante in terminali contenitori automatizzati in cui sono in funzionamento attrezzature che non necessitano di operatori.

3. Veicoli, impianti e attrezzature fuori uso devono essere appropriatamente e chiaramente contrassegnati al fine di evitare che siano utilizzati.

6.3.2. Aree di stoccaggio dei contenitori

1. Il terreno delle aree di stoccaggio dei contenitori deve essere in piano e mantenuto in buone condizioni.

2. Ogni area delimitata dell'area di stoccaggio dei contenitori deve essere facilmente identificabile. Questo può avvenire tramite demarcazione di blocchi e file sul terreno o con altri mezzi di tracciatura.

3. I percorsi previsti per RMG e RTG per operare sui blocchi di contenitori devono essere chiaramente contrassegnati e lasciati costantemente liberi da ostacoli.

4. Le merci pericolose devono essere conservate esclusivamente nelle aree di stoccaggio, in accordo alla vigente normativa nazionale e alla regolamentazione interna del terminal (vedere il capitolo 8).

5. I contenitori disposti in pile devono essere tutti della stessa lunghezza, in modo da garantire che i blocchi d'angolo inferiori di un contenitore posto sopra una pila si appoggino direttamente su quelli superiori del contenitore sottostante. I contenitori con lunghezza diversa da quella standard possono essere accatastati su contenitori standard, a condizione che i blocchi d'angolo siano allineati.

6. I contenitori non devono essere mai accatastati sotto o nelle vicinanze di cavi elettrici aerei.

7. I contenitori non devono essere accatastati su più ordini a una distanza inferiore o uguale ai 6 m da un edificio in cui, in caso di movimentazione errata del contenitore o di vento forte, possano esserci rischi per le persone dell'edificio.

8. Deve essere prestata attenzione ai possibili effetti del vento forte sulle pile di contenitori. Potrebbe essere opportuno orientare i contenitori in linea con la direzione del vento prevalente. Se necessario, i contenitori devono essere assicurati tramite twistlock o altri dispositivi.

9. Qualora possibile, le estremità delle file di contenitori accatastate dove manovrano le gru a cavaliere devono terminare a gradini, per migliorare la visibilità dei conducenti delle gru a cavaliere che escono dalla catasta.

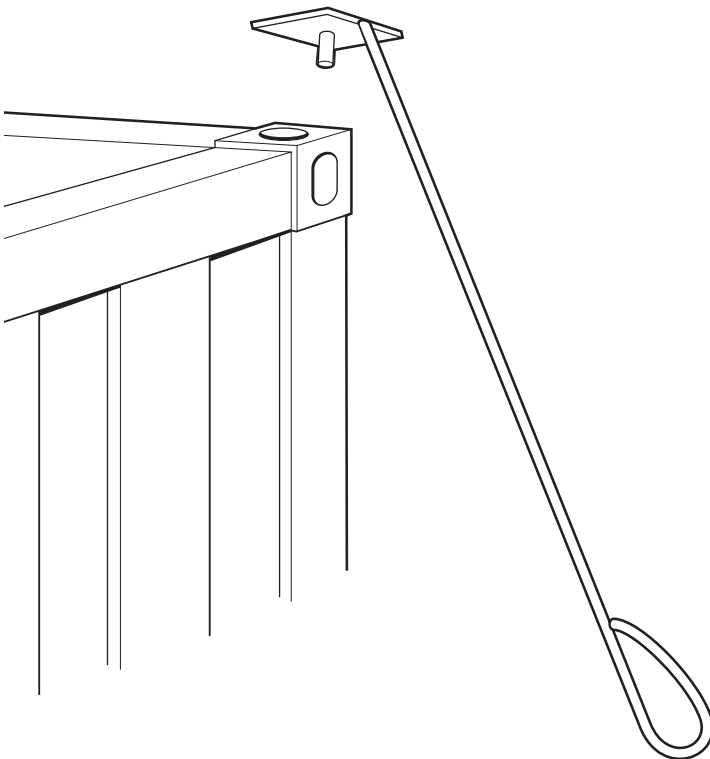
10. Qualora possibile, i contenitori cisterna devono essere accatastati solo su un ordine. Se necessario accatastarli su più ordini, si raccomanda l'uso di coni d'appilaggio, per le possibili differenze delle strutture dei con-

tenitori cisterna. I contenitori cisterna che trasportano sostanze altamente volatili non devono essere accatastati in modo da ostruire le valvole di sfogo della pressione di suddette sostanze.

11. La presenza di pedoni in aree di stoccaggio dei contenitori non isolate deve essere immediatamente comunicata al Controllo. Il Controllo è tenuto a isolare l'area fino all'evacuazione dei pedoni.

12. È possibile inserire una piastra di metallo visibile munita di un'asta molto lunga nel blocco d'angolo superiore di contenitori frigorifero collegati all'alimentazione elettrica, per evitare che siano sollevati quando sono ancora collegati (figura 75).

Figura 75. Piastra per evitare il sollevamento di contenitori frigorifero collegati all'alimentazione elettrica del terminal



6.3.3. Movimentazione e sollevamento dei contenitori

1. Non è consentito eseguire la movimentazione di contenitori eccedenti il peso lordo massimo contrassegnato sulla targhetta di sicurezza o la portata di sollevamento dell'attrezzatura di movimentazione.

2. I contenitori devono essere movimentati e sollevati in accordo alle norme internazionali pertinenti. La Tabella 1 della norma ISO 3874 *Contenitori della Serie 1 – Movimentazione e fissaggio* illustra i nove metodi specifici per il sollevamento (figura 76). Si deve notare che tutti i metodi presentati hanno dei limiti e molti non sono applicabili a determinati tipi di contenitori caricati.

3. Di norma, i contenitori pieni devono essere sollevati verticalmente da gru per contenitori tramite i quattro blocchi d'angolo superiori, con l'ausilio di uno spreader designato allo scopo.

4. I contenitori vuoti possono essere sollevati utilizzando una imbracatura a quattro bracci (figura 77). L'imbracatura può essere composta anche da uno spreader a candeliere. I bracci per l'imbracatura devono essere abbastanza lunghi da garantire un angolo di sicurezza di non più di 90° tra di essi e il gancio della gru. Quest'ampiezza d'angolo non deve essere mai superata. I ganci di imbracatura inseriti nelle strutture d'angolo devono essere rivolti verso l'esterno.

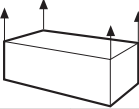
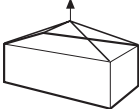
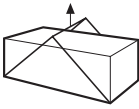
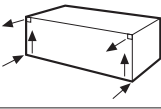
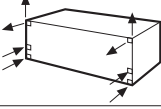
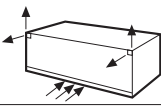
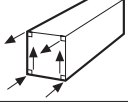
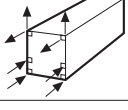
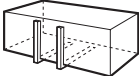
5. I contenitori che trasportano carichi di una altezza superiore allo standard possono essere sollevati dai blocchi d'angolo inferiori (figura 78) o con l'aiuto di attrezzi fuori sagoma specificamente predisposti (figura 79).

6. La progettazione di spreader per operazioni di sollevamento doppie deve tenere in considerazione il peso lordo totale potenziale dei due contenitori e il possibile caricamento asimmetrico dei carichi contenuti all'interno.

7. I contenitori possono essere movimentati secondo altre modalità solo dopo attenta valutazione delle attrezzature da usare e dei metodi proposti.

8. I contenitori possono essere movimentati con carrelli a forche o colli d'oca solo se sono dotati delle apposite tasche di presa per carrelli elevatori a forca o per colli d'oca, in accordo alla norma ISO 1496, e a condizione che siano mantenuti in buone condizioni. I contenitori cisterna non devono essere mai movimentati con carrelli elevatori a forca.

Figura 76. Sintesi degli specifici metodi di sollevamento: ISO 3874, tabella 1

Paragrafo	Descrizione	Illustrazione
6.2	Spreader per sollevamento dall'alto	
6.3	Imbracatura per sollevamento dall'alto	
6.4	Imbracatura per sollevamento dal basso	
6.5	Sollevamento laterale: metodo 1	
6.6	Sollevamento laterale: metodo 2	
6.7	Sollevamento laterale: metodo 3	
6.8	Sollevamento dall'estremità: metodo 1	
6.9	Sollevamento dall'estremità: metodo 2	
6.10	Sollevamento tramite forche	

Fonte: I termini e definizioni estratti dalla norma ISO 3874:1997 *Contenitori della Serie 1 – Movimentazione e fissaggio*, tabella 1 (versione inglese) sono riprodotti con l'autorizzazione dell'ISO (International Organization for Standardization). Questa norma è accessibile ai membri ISO e dal sito web del Segretariato Centrale dell'ISO all'indirizzo: www.iso.org (copyright di proprietà dell'ISO).

Codice di buone pratiche dell'ILO sulla sicurezza e salute nei porti

Figura 77. Sollevamento dall'alto di contenitori vuoti tramite imbracatura a quattro bracci

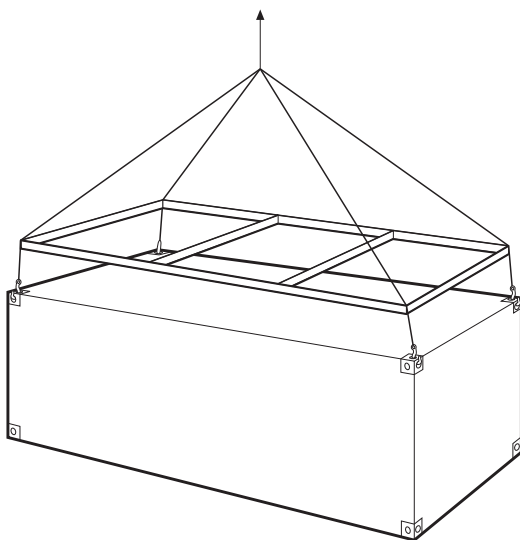


Figura 78. Sollevamento di contenitori con punto di presa alla base

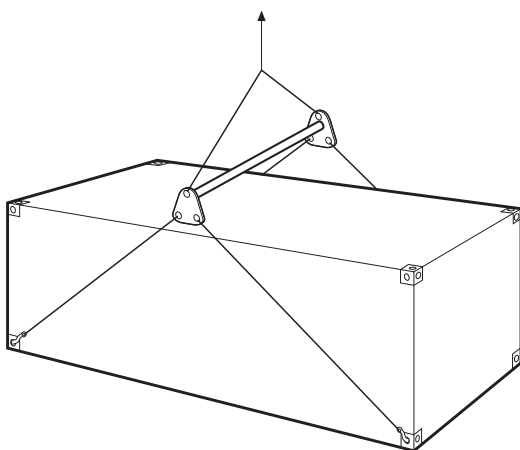
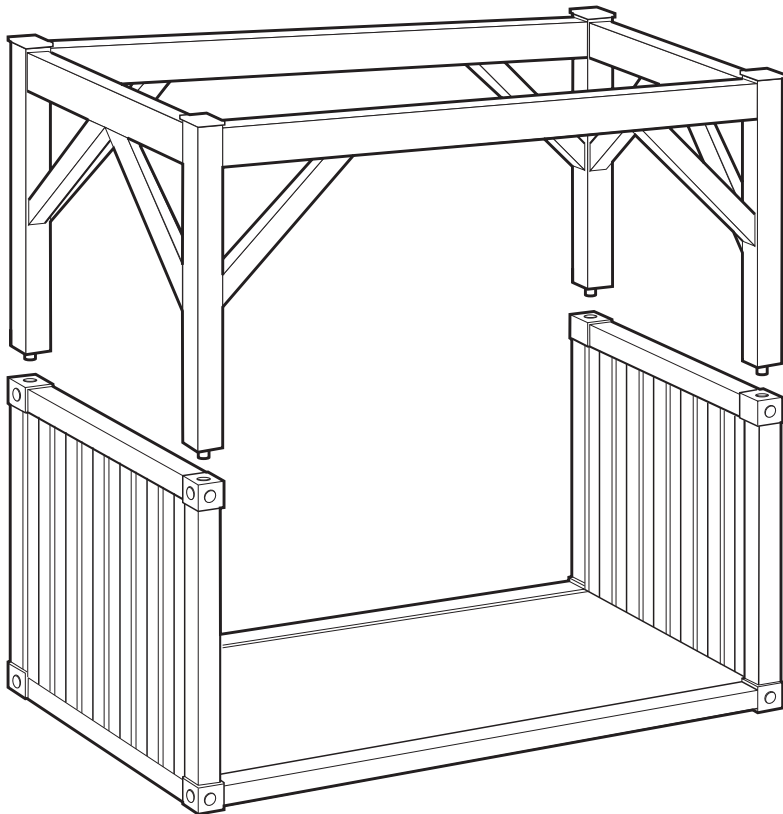


Figura 79. Attrezzo fuori sagoma



9. Le attrezzature utilizzate per la movimentazione dei contenitori devono essere condotte ad un'opportuna velocità di sicurezza. Inoltre la velocità deve essere ridotta in prossimità delle curve.

10. Per garantire la stabilità, le attrezzature che stiano spostando contenitori devono trasportarli nella posizione più bassa compatibile con una sufficiente distanza di sicurezza da ostacoli.

11. RMG o RTG impiegate nel sollevamento di contenitori da veicoli stradali, i cui operatori siano tenuti a rimanere all'interno della cabina devono procedere al sollevamento del contenitore molto lentamente, fino a quando questo non sia distante dal veicolo stesso.

12. Speciali precauzioni devono essere prese durante la movimentazione di contenitori danneggiati. Questi contenitori devono essere messi fuori servizio a meno che non possano raggiungere in maniera sicura la destinazione prevista di scarico o il deposito per le riparazioni.

13. I portelloni dei boccaporti messi a terra durante le operazioni di carico e scarico devono essere visibili e non ostruire le vie di circolazione. Durante lo sbarco dei portelloni devono essere allertati tutti i veicoli e il personale coinvolti.

14. Le operazioni eseguite sulla banchina per l'inserimento dei twistlock nei blocchi d'angolo dei contenitori o per la loro rimozione devono essere condotte in accordo con un sistema di sicurezza per proteggere i lavoratori dai rischi connessi ai veicoli di movimentazione dei contenitori (figura 80). Tali sistemi possono ad esempio comportare l'effettuazione delle suddette operazioni su piattaforme poste sui telai delle gru per contenitori o utilizzando postazioni di lavoro protette sulla banchina.

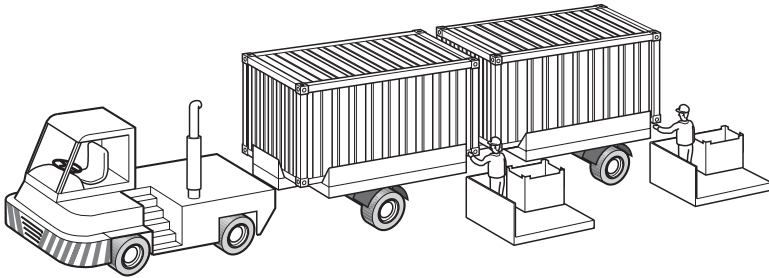
15. I contenitori per i twistlock non devono ostacolare le vie di circolazione sulla banchina. Tuttavia, possono essere usate come barriere di protezione per i lavoratori rispetto alla circolazione dei veicoli durante l'inserimento dei twistlock in banchina.

6.3.4. Cambio degli spreader

1. Quando si cambia uno spreader:

- il lavoro deve essere eseguito da personale qualificato;
- tutti i circuiti elettrici di alimentazione dello spreader devono essere disalimentati prima di scollegare elettricamente lo spreader;
- le funi di sollevamento della gru devono essere completamente allentate prima di scollegare lo spreader;
- dopo la rimozione, i collegamenti elettrici devono essere riposti nelle specifiche sedi, e non devono essere esposti a umidità;
- le piattaforme devono essere saldamente sistemate sui rimorchi per consentirne la rimozione dalle aree di movimentazione;
- quando si collega una piattaforma, è fondamentale verificare che gli interruttori di comando della cabina corrispondano alla posizione sulla piattaforma.

Figura 80 Postazioni di lavoro protette per inserimento/rimozione twistlock



2. Se è necessario cambiare uno spreader o altri dispositivi di movimentazione dei contenitori nell'area stessa di movimentazione, la zona circostante l'operazione deve essere isolata.

3. Le piattaforme di sollevamento non in uso devono essere depositate in luoghi sicuri approntando sistemazioni opportune che non creino ostacolo alle vie di circolazione. Si potrebbe optare per il posizionamento su rimorchi appositamente attrezzati.

4. Se necessario, gli spreader non in uso devono essere protetti da recinzioni e segnali di allarme.

5. Si raccomanda di dipingere gli spreader con colori accesi per migliorarne la visibilità quando depositati sulla banchina.

6.3.5. Accesso al tetto dei contenitori

1. Nel caso in cui sia necessario accedere sul tetto dei contenitori, devono essere messi a disposizione mezzi sicuri, quali scalini, scale portatili, piattaforme di lavoro mobili sviluppabili o apposite gabbie di accesso. I lavoratori devono assolutamente evitare di arrampicarsi sui dispositivi della porta del contenitore.

2. Le scale portatili non devono essere usate per accedere a contenitori accatastati su più di due ordini, a meno che non siano disponibili mezzi di accesso più sicuri.

3. Nel caso in cui sia necessario accedere alla parte superiore dei contenitori in un'area di stoccaggio, l'area circostante deve essere isolata.

4. Si devono adottare misure di prevenzione rispetto al rischio di caduta dall'alto per i lavoratori portuali che devono operare sul tetto dei contenitori. Qualora possibile, il lavoro deve essere svolto da piattaforme di lavoro mobili sviluppabili o da apposite gabbie. In caso di indisponibilità di tali attrezzature, deve essere indossato l'adeguato equipaggiamento anticaduta.

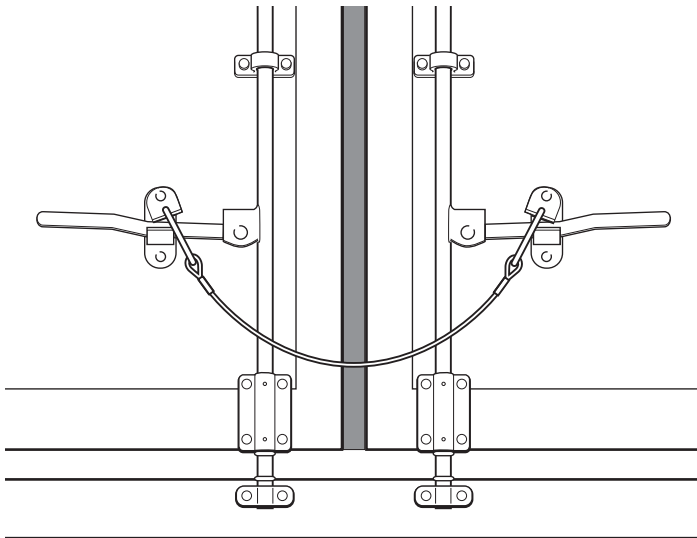
6.3.6. Operazioni svolte all'interno dei contenitori

6.3.6.1. Apertura dei contenitori

1. Non è consentito aprire i contenitori sigillati se non alla presenza dell'autorità doganale o di altre autorità competenti.

2. Le porte dei contenitori devono essere aperte solo con le dovute precauzioni (figura 81). Un modo semplice è quello di limitare l'apertura con una braca corta dotata di moschettone a molla. Se le porte sono sotto pressione, questo consente di poterle aprire solo leggermente. A seguito della rimozione dell'imbracatura, possono essere aperte in modo controllato per mezzo di un carrello elevatore o di altri dispositivi. Se le porte non sono sotto pressione, la braca può essere eliminata immediatamente.

Figura 81. Braca di blocco della porta di un contenitore



3. Una volta aperte, le porte del contenitore devono essere bloccate nella posizione di completa apertura per consentire la massima ventilazione naturale del contenitore ed evitare che la porta possa essere spostata dal vento.

4. Nessuno è autorizzato a entrare nei contenitori finché non sono dichiarati sicuri. Oltre ai rischi connessi ai carichi, vi sono rischi derivanti da:

- gas e vapori tossici, inclusi prodotti di decomposizione sviluppati dalle merci;
- gas fumiganti o residui di fumigazione ancora attivi;
- mancanza di ossigeno.

5. Nessun affidamento può essere fatto sull'assenza di targhe di identificazione per merci pericolose o di segnali di allarme per fumigazione.

6. In caso di motivi che facciano sospettare la presenza di atmosfere pericolose all'interno dei contenitori, non è consentito accedervi fino alla avvenuta ventilazione e alla conferma della non pericolosità dell'atmosfera, dopo aver inoltre tenuto conto dei tempi necessari alla ventilazione della parte più remota dei contenitori. È stato riscontrato che fino al 4% di tutti i contenitori carichi potrebbero contenere concentrazioni pericolose di gas fumiganti. Si raccomanda quindi di non accedere a alcun contenitore fino a avvenuta conferma della non pericolosità dell'atmosfera interna.

7. I contenitori sigillati che sono stati aperti alla presenza delle autorità doganali o di altre autorità competenti, devono essere ri-sigillati con un sigillo omologato che assicuri un livello di sicurezza equivalente o superiore all'originale.

6.3.6.2. Controlli doganali

1. Di norma, i contenitori non devono essere aperti per l'effettuazione di controlli doganali se presenti in pile nelle apposite aree di stoccaggio contenitori. Se è necessario aprire un contenitore che fa parte di una pila, si deve procedere all'isolamento dell'area.

2. I contenitori di cui si richiede l'apertura per essere sottoposti a controlli doganali devono essere collocati in aree non pericolose e isolate, dotate di mezzi sicuri di accesso al contenitore.

6.3.6.3. Riempimento e svuotamento di contenitori e di altre unità di trasporto carichi

1. Ogni contenitore deve essere controllato prima di riempirlo al fine di verificare che:

- disponga della targhetta di sicurezza CSC;
- il peso lordo massimo riportato sull'etichetta del contenitore sia coerente con quello indicato nella targhetta di sicurezza;
- mostri buone condizioni strutturali, sia privo di evidenti difetti e disponga di porte che ne garantiscono una chiusura sicura;
- sia idoneo al carico;
- sia pulito, asciutto e non presenti residui di precedenti carichi o fumigazioni;
- non rechi targhe, marchi o segnali di allarme non pertinenti in relazione allo stato attuale.

2. I carichi contenuti all'interno del contenitore devono essere disposti e assicurati secondo quanto prescritto dalle *Linee guida per il riempimento di Unità di Trasporto Carichi (CTU) IMO/ILO/UNECE*.

3. Il carico di un contenitore deve essere distribuito in modo uniforme per quanto possibile. Il peso del carico su metà lunghezza del contenitore non deve essere superiore al 60% del peso totale del carico.

4. I contenitori, dopo essere stati riempiti e assicurati, devono essere sigillati secondo quanto previsto dai requisiti doganali in materia.

5. Le merci pericolose imballate devono essere segregate, stivate e contrassegnate da etichette, targhe, simboli e marchi in accordo al *Codice IMDG dell'IMO* (vedere il capitolo 8).

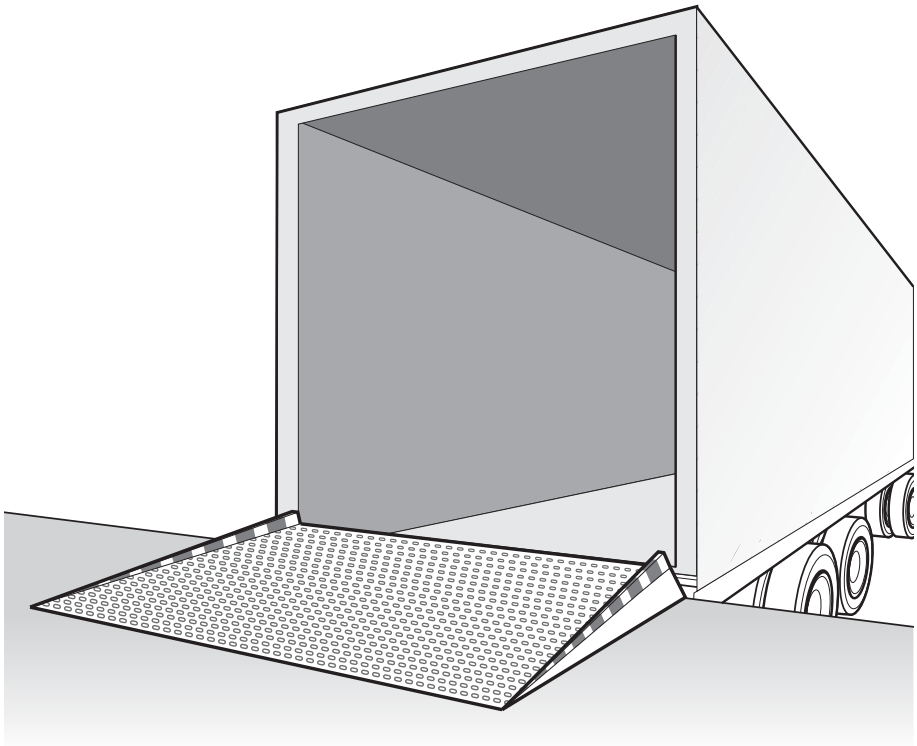
6. I carrelli elevatori usati per le operazioni di riempimento e svuotamento dei contenitori o di altre unità di trasporto carichi devono essere idonei agli scopi d'uso, dotati di colonna montante corta e di un basso telaio di protezione sopra testa per l'operatore.

Per prevenire la formazione di gas di scarico pericolosi, devono essere usati solo carrelli alimentati a gas di petrolio liquefatto (GPL) o elettrici. I carrelli elevatori non devono sottoporre a un eccessivo carico concentrato il piano di calpestio dei contenitori. I piani di calpestio dei contenitori sono

realizzati generalmente per sostenere la pressione esercitata dalle ruote di un carrello elevatore con portata di sollevamento di 2,5 tonnellate. È vietato l'uso di carrelli elevatori dotati di piccole ruote metalliche nell'estremità esterna delle forche, in quanto possono esercitare sui piani di calpestio eccessivi carichi di punta.

7. In caso di riempimento o svuotamento di contenitori o altre unità di trasporto carichi posti su rimorchi, è necessario prestare attenzione affinché non si verifichino spostamenti o sbandamenti dei rimorchi medesimi durante le operazioni suddette. È necessario inserire i freni, bloccare le ruote e poggiare l'estremità anteriore dell'unità su un supporto adeguato. Qualora necessario, devono essere provviste rampe o ribalte (figura 82).

Figura 82. Rampa di accesso a un veicolo stradale



6.3.6.4. Pulizia dei contenitori

1. Tutti i contenitori devono essere puliti dopo l'uso. Oltre alle operazioni di pulizia di base mirate alla rimozione dei residui dei carichi, potrebbe essere necessaria un'ulteriore pulizia accurata per:

- controllo in quarantena finalizzato alla prevenzione della diffusione di infezioni o malattie;
- conservazione della qualità delle derrate alimentari contenute nei contenitori;
- prevenzione di contaminazioni incrociate tra carichi successivi.

2. I lavoratori portuali addetti alla pulizia dei contenitori devono essere opportunamente addestrati in merito ai potenziali rischi connessi alle operazioni da loro svolte.

3. Prima dell'esecuzione delle operazioni di pulizia dei contenitori, si deve procedere alla chiara identificazione dei residui di merci che potrebbero essere presenti nei contenitori medesimi.

4. Oltre ai rischi derivati dalla presenza di residui, non deve essere trascurata la possibilità, in alcune circostanze, della mancanza di ossigeno all'interno dei contenitori. Durante le operazioni di pulizia, entrambe le porte dei contenitori devono essere tenute aperte in modo da massimizzare il livello di ventilazione naturale, e prima dell'ingresso nei contenitori medesimi devono essere adottate adeguate misure preventive.

5. La mancanza di segnali di allarme affissi sui contenitori non deve essere presa come prova dell'assenza di residui pericolosi all'interno.

6. Tutti i residui rilevati all'interno dei contenitori devono essere trattati come pericolosi fino a prova contraria.

7. Tutte le persone addette alle operazioni di pulizia dei contenitori sono tenute a indossare adeguati dispositivi di protezione individuale. Il tipo di dispositivo richiesto verrà determinato in base alla natura dei residui di cui è prevista la presenza all'interno dei contenitori.

8. Se i contenitori da sottoporre a pulizia si trovano su rimorchi o telai, si devono disporre sicure modalità di accesso a e da i contenitori, quali scale, scale o altri mezzi ritenuti idonei.

9. I residui pericolosi non devono essere gettati fuori dai contenitori. In caso contrario, si dovrà procedere alla pulizia dell'area contaminata.

6.3.7. Riparazione dei contenitori in transito

1. I contenitori, che sia valutato necessario sottoporre a controlli approfonditi o riparazioni, devono essere rimossi dall'area di movimentazione contenitori e portati in luoghi adatti allo svolgimento in sicurezza di suddette operazioni.

2. I contenitori che a seguito di controlli risultano avere difetti che potrebbero mettere in pericolo le persone devono essere fermati. Tuttavia, nei casi in cui risulta possibile procedere allo spostamento in condizioni di sicurezza dei contenitori suddetti fino a destinazione o ad altri luoghi in cui svolgere le riparazioni necessarie, questo può essere consentito purché nel rispetto delle misure di sicurezza e a condizione dell'effettuazione di riparazioni immediate.

3. I contenitori danneggiati o difettosi non possono essere caricati nuovamente fino a avvenuta riparazione.

4. I contenitori danneggiati o difettosi di cui non si prevede una riparazione immediata devono essere chiaramente contrassegnati, in modo da evitarne l'utilizzo.

5. Se è operazione conducibile in sicurezza, contenitori o cisterne con perdite di prodotto devono essere spostati in aree in cui tali sversamenti possano essere contenuti evitando la loro immissione nei corsi d'acqua, fino all'adozione delle adeguate misure correttive. Queste potrebbero comportare il trasferimento del contenuto in altri contenitori o cisterne. Alcuni porti dispongono di una speciale struttura che è essenzialmente una cassa aperta in cui trasferire i contenitori con perdite, tali strutture sono in grado di contenere il 110% del contenuto del contenitore.

6.4. Trasportatori

1. Deve essere tenuto uno spazio libero minimo di 1 m per ogni postazione di lavoro di un trasportatore.

2. Gli operatori dei trasportatori devono verificare che nessuna persona stia lavorando su o nei pressi dei trasportatori prima del loro avvio. Nei casi in cui l'operatore non disponga di una chiara visuale di tutto lo sviluppo del trasportatore, deve essere emesso un apposito segnale di allarme per indicare l'avvio. Il segnale deve essere acustico, visivo o entrambi.

3. I lavoratori portuali non devono essere autorizzati a salire sui trasportatori o a usare scivoli o travi come mezzi di accesso.

4. Le merci a rotoli devono essere spostate su rulli a gravità, scivoli o travi esclusivamente mediante il controllo di due funi o altri dispositivi di sicurezza.

5. Le tramogge di raccolta e i punti di scarico dei trasportatori e i punti di scambio fra trasportatori usati per lo spostamento di materiali polverosi debbono essere chiusi nella misura in cui ciò è realizzabile.

6. Per quanto possibile, si deve prevenire l'emissione di polvere riducendo la distanza di caduta libera dei materiali, eseguendo lo scarico tramite canalizzazioni o maniche adeguatamente predisposte e utilizzando un sistema di estrazione forzata dell'aria.

6.5. Apparati elettrici

1. Gli apparati o circuiti elettrici possono essere installati, regolati, esaminati, riparati o rimossi solo da persone qualificate debitamente autorizzate.

2. Se devono essere svolti lavori nelle vicinanze di conduttori elettrici non isolati, quali cavi di carrelli di gru, i circuiti interessati devono essere isolati e esclusi. Per evitare la riattivazione accidentale della corrente del sistema a lavori ancora in corso, può risultare necessario adottare il sistema di un apposito permesso di lavoro.

3. Tutti gli apparati elettrici portatili devono essere esaminati e testati periodicamente da una persona qualificata.

4. Tutti gli apparati elettrici portatili devono essere sottoposti a ispezione da una persona qualificata non meno di una volta al giorno. Gli operatori possono avere le competenze necessarie se opportunamente addestrati.

5. I sistemi di illuminazione elettrica portatili devono essere usati solo in luoghi in cui non risulta possibile installare impianti di illuminazione fissi.

6. I conduttori elettrici portatili o flessibili devono essere tenuti lontani da carichi, apparecchiature in funzione e impianti o attrezzature in movimento.

7. In aree in cui è possibile la presenza di atmosfere esplosive, devono essere usati esclusivamente apparati elettrici costruiti per lo scopo e antideflagranti.

6.6. Prodotti forestali

6.6.1. Requisiti generali

1. Tutti i carichi di prodotti forestali devono essere protetti da condizioni meteorologiche estreme, che possono provocare il deterioramento delle loro condizioni e caratteristiche di movimentazione e stabilità.

2. Il legname imballato assorbe l'umidità. Per tale ragione, il peso massimo riportato al lato dei pacchi di legname è riferito solo al legname asciutto e quindi deve essere considerato solo come dato indicativo.

6.6.2. Deposito

1. Le aree di deposito riservate ai prodotti forestali devono essere pulite, asciutte e in piano. Per il posizionamento di cataste di legname all'aria aperta si deve tener conto della direzione del vento prevalente.

2. Le cataste devono essere stabili, uniformi e ben distanziate per consentire ai carrelli elevatori di movimentare senza rischi i pacchi di dimensioni maggiori. Qualora possibile, devono essere evitate cataste a "torre" isolate (figura 83).

3. Il legname deve essere accatastato con estrema attenzione su opportune traverse. Le traverse devono avere uno spessore sufficiente da consentire l'inserimento delle forche dei carrelli senza urtare i pacchi. Le traverse di strati sovrapposti devono essere allineate tra loro in verticale e non fuoriuscire dalla catasta (figura 83).

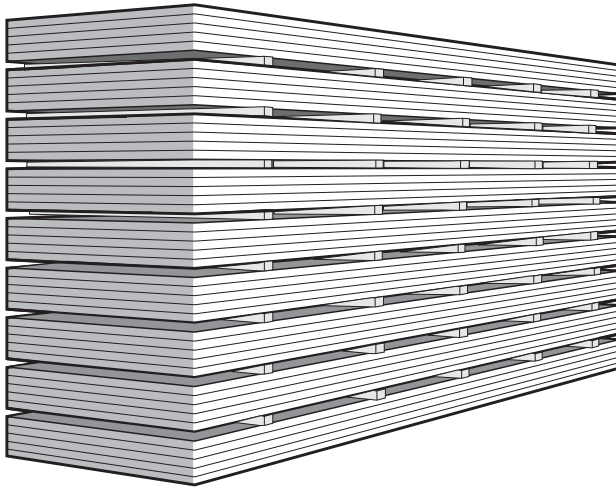
4. Non è permesso accatastare pacchi con superfici d'appoggio non piane ma arrotondate o con reggette insufficienti.

5. Le cataste devono essere composte, se possibile, solo da legname di lunghezza simile. Si deve prestare particolare attenzione allo stoccaggio di pacchi di lunghezza diversa con assi sporgenti. I lavoratori portuali non devono assolutamente arrampicarsi sulle assi sporgenti.

6. L'altezza delle cataste deve essere pari a tre volte la larghezza dei pacchi se all'esterno, e a quattro volte in depositi interni. Blocchi più grandi o alla rinfusa sono possibili solo dopo attenta valutazione.

7. In caso di stoccaggio di pacchi di dimensioni diverse, i pacchi più grandi devono essere sempre posizionati al di sotto di quelli più piccoli.

Figura 83. Stoccaggio di legname



8. Ogni strato di cataste di legname relativamente corto deve essere posizionato perpendicolarmente rispetto allo strato sottostante. L'altezza di suddette cataste deve essere limitata.

9. Le rastrelliere per il legname devono recare l'indicazione della portata massima di carico ed essere regolarmente sottoposte ad ispezione per verificare la presenza di eventuali danni.

10. Quando si toglie il legname dalle cataste, le torri devono essere man mano abbassate.

11. Le pile di legname devono essere regolarmente ispezionate, soprattutto se accatastate da tempo. La diminuzione di volume dei carichi determinato dall'essiccamento, può provocare l'allentamento delle reggette e rendere pacchi e pile instabili. I pacchi di legname essiccati all'aria con assi separate da piccoli listelli, sono particolarmente soggetti a rilevante diminuzione di volume e devono essere per questo controllati di frequente. In questi casi, è necessario reggettare nuovamente e restivare i pacchi interessati.

12. I lavoratori portuali non devono assolutamente arrampicarsi sui lati delle pile.

13. Potrebbe rivelarsi utile usare carrelli elevatori a forca a carico laterale, per ovviare alla necessità di spostare grandi quantità di carichi durante il prelievo di singoli pacchi per verifiche doganali. Si deve prestare molta attenzione nel movimentare i pacchi in modo da non urtare la fila adiacente. I pedoni non sono autorizzati a attraversare le zone adibite al carico laterale mentre i carrelli elevatori a forche sono in funzione.

14. Lo strato inferiore di cataste di tronchi o pali deve essere fissato o trattenuto tramite speciali intelaiature, in modo da evitare slittamenti. La pendenza delle cataste non deve superare un angolo di 30° , tronchi o pali più piccoli possono esservi posizionati sulla cima.

15. Le bobine di carta accatastate verticalmente sulla loro base da carrelli con pinze per bobine devono essere dello stesso diametro e ben allineate verticalmente, in modo da assicurarne la stabilità. Generalmente l'altezza delle pile deve essere non più di otto volte superiore al diametro delle bobine.

16. Le bobine di carta poggiate di fianco devono essere bloccate in modo da impedirne lo slittamento.

17. Le balle di polpa di legno o cellulosa possono essere accatastate su cinque o sei livelli o anche più. Ogni strato deve essere interbloccato per garantirne la stabilità. Una maggiore stabilità può essere conseguita “bloccando” il secondo e terzo strato con le assi. Il materiale di fardaggio deve essere posizionato sulle balle poste agli angoli del primo strato per conferire al carico un effetto a piramide.

18. La polpa di legno non deve essere in alcun modo esposta a umidità, dal momento che potrebbe dilatarsi, rompere le reggette e determinare l'instabilità della pila.

19. Le balle di carta straccia possono assorbire umidità o incendiarsi spontaneamente quando si asciugano troppo.

6.6.3. Movimentazione

1. Una volta selezionate le attrezzature di sollevamento atte a movimentare i prodotti forestali, si deve tener conto del legname che è stato accatastato in modo non protetto o lasciato all'aperto per lunghi periodi, dal momento che queste condizioni possono determinare un significativo aumento del peso nominale del pacco.

2. Particolare attenzione deve essere prestata alla movimentazione di prodotti forestali con incastri a mortasa e tenone o prodotti cartacei, più suscettibili di rimanere danneggiati.

3. I pacchi di legname non devono essere sollevati oltre la protezione del carrello elevatore.

4. I carrelli elevatori devono percorrere solo brevi tragitti e procedere a velocità ridotte se trasportano carichi sollevati.

5. Durante la guida dei carrelli elevatori non si deve frenare bruscamente, per evitare spostamenti pericolosi del carico.

6. Le cataste di legname devono essere disposte a gradini qualora si disgreghino.

7. Gli accessori di sollevamento ed il materiale di fardaggio non devono essere lasciati sulla parte superiore di pacchi di legname.

8. I pacchi devono essere adagiati su appropriate traverse di fardaggio.

9. Le funi slegate devono essere raccolte man mano durante il lavoro.

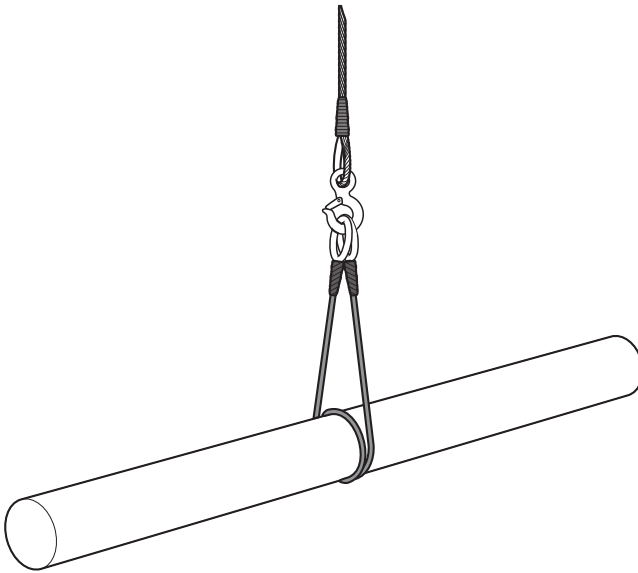
10. Se si utilizza un'unica imbracatura per il sollevamento di rotoli di legname disimballati, è necessario utilizzare un'imbracatura a strozzo per prevenire la caduta di pezzi (figura 84).

11. Le bobine di carta sono movimentate comunemente da semplici morsetti meccanici, idraulici o a ventosa, intelaiature, con sonde spillone o imbracature Jensen. È necessario osservare le istruzioni rilasciate dal fabbricante.

12. I pacchi di polpa di legno devono essere sollevati mediante grandi intelaiature dotate di ganci di sollevamento a sgancio rapido o di specifici ganci piatti, che distribuiscono il peso sulla legatura delle funi. I ganci comuni potrebbero causare la rottura delle funi. Devono essere usati tenditori che prevengano lo scorrimento simultaneo dei ganci sotto i carichi e la conseguente instabilità dei pacchi.

13. Di norma se anche un solo filo elementare della fune di sollevamento si rompe, non è più soddisfatto il requisito del carico di lavoro di sicurezza. Deve essere consultato il certificato di legatura. In caso di rottura dei pacchi e di conseguente movimentazione di singole balle, è necessario procedere all'uso di appropriati ganci da inserire sotto le varie funi di imballaggio.

Figura 84. Imbracatura singola a strozzo



14. La polpa di legno è solitamente movimentata da morsetti a “compressione” o per balle, montati sul carrello elevatore.

15. Le balle di carta straccia sono movimentate e stivate con procedure simili a quelle adottate per la polpa di legno.

16. Durante la rimozione o sostituzione delle legature di balle di polpa di legno o carta straccia, devono essere indossati adeguati dispositivi di protezione degli occhi e guanti.

6.7. Gate e reception

1. Il lavoro svolto nei pressi di gate o reception deve essere organizzato in modo da minimizzare l'esposizione dei lavoratori ai gas di scarico dei veicoli durante la regolamentazione del traffico, i controlli dei veicoli e lo svolgimento delle funzioni di security (vedere le sezioni 3.12.1 e 9.1.7).

2. Qualora non fosse possibile ridurre i gas a un livello accettabile, si deve ridurre il tempo di esposizione dei lavoratori ai gas di scarico dei veicoli, alternando i compiti assegnati ai lavoratori durante il turno di lavoro.

6.8. Operazioni generiche di carico

1. Le operazioni generiche di carico devono essere pianificate in modo da ridurre al minimo il numero di lavoratori portuali e veicoli che operano nella stessa area.

2. Qualora praticabile, i percorsi pedonali riservati al passaggio attraverso le aree di movimentazione dei carichi, devono essere collocati ai bordi delle aree medesime, evitando che ne attraversino il centro.

3. Qualora necessario, tutti i lavoratori portuali impiegati in operazioni generiche di movimentazione dei carichi devono essere forniti di ed indossare tute o altri indumenti esterni ad alta visibilità, calzature di sicurezza, elmetti e guanti di sicurezza. Devono inoltre indossare qualsiasi altro dispositivo di protezione individuale che risulti necessario all'espletamento di particolari operazioni.

4. In caso di sollevamento di oggetti con martinetti, i martinetti devono essere:

- costruiti in modo da essere stabili in qualsiasi posizione, senza rischi che si abbassino in modo accidentale;
- posti su basi solide;
- centrati bene per le operazioni di sollevamento;
- posizionati in modo da poter essere azionati senza la presenza di ostacoli.

5. In caso di uso di piattaforme di carico, esse devono essere:

- costruite in materiale robusto;
- sufficientemente larghe da ricevere il carico e garantire la sicurezza delle persone che vi lavorano sopra;
- non sovraccaricate.

6. Nell'allestimento di piattaforme di carico non devono essere usati portelli di boccaporti.

7. Durante la movimentazione lungo una pendenza di oggetti pesanti, quali barili o cisterne pieni, gli spostamenti effettuati devono essere controllati da funi o altri dispositivi quali tasselli o cunei. I lavoratori portuali non devono sostare sul lato a valle del carico.

8. Barili, botti o altri carichi di forma cilindrica che possono essere spostati per rotolamento devono essere tenuti sotto controllo costante. Devo-

no essere spinti con le mani completamente aperte sulla circonferenza dei cilindri, e ben posizionate al centro lontano dalle estremità di essi in modo da evitare che vi rimangano impigliate. Botti o barili di legno devono essere spinti facendo pressione sui cerchi.

9. Le procedure di stoccaggio o deposito dei carichi devono essere determinate in funzione di:

- attrezzature per la movimentazione dei carichi disponibili;
- ubicazione e dimensioni dello spazio disponibili;
- periodo di permanenza del carico nel luogo preposto;
- operazione successiva.

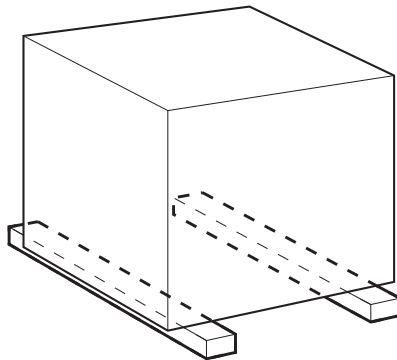
10. Materiale di fardaggio deve essere posizionato sotto le merci che devono essere caricate o scaricate da carrelli elevatori o altri dispositivi di sollevamento (figura 85).

11. Il materiale di fardaggio deve essere di dimensione sufficiente a consentire il facile inserimento o rimozione di forche, altri dispositivi di sollevamento o imbracature.

12. Le merci impilate devono essere rimosse partendo sistematicamente dallo strato superiore, in modo da mantenere la stabilità della pila.

13. Se ritenuto opportuno, i carichi devono essere conservati sui bancali.

Figura 85. Uso del materiale di fardaggio



14. Carichi lunghi e sottili, non di legname, devono essere conservati in rastrelliere.

15. Durante le operazioni di carico e scarico delle merci dalle rastrelliere si deve fare attenzione a mantenerne la stabilità. Le merci non devono essere mai tenute in equilibrio sui bordi delle rastrelliere. Questo potrebbe comportare il capovolgimento della rastrelliera, soprattutto nel caso in cui la parte inferiore fosse vuota o con carichi leggeri, e il centro di gravità della rastrelliera caricata si trovasse al di sopra di suddetti livelli.

16. I carichi collocati sul bordo della banchina devono essere posizionati in modo che sia lasciato libero uno spazio non inferiore a 1,5 m tra un punto qualsiasi delle pile e il bordo medesimo. Se ciò non è possibile, i carichi devono essere sistemati in modo da non lasciare spazio sufficiente al passaggio di una persona tra pila e bordo della banchina.

6.9. Macchinari (generale)

1. Tutti i macchinari devono essere sottoposti regolarmente a manutenzione e pulizia, per garantire che siano sempre sicuri e efficienti. Particolare attenzione deve essere prestata al rischio di corrosione che può derivare dalla vicinanza del mare e dal tipo di materiale movimentato.

2. Qualsiasi macchinario che fosse in condizione di non utilizzabilità deve essere segregato o fermato, secondo quanto ritenuto opportuno. Deve recare opportuni contrassegni e segnalazioni che indichino che non è utilizzabile e che facciano sì che non sia utilizzato prima di essere riparato.

3. Le protezioni delle parti pericolose dei macchinari non devono essere rimosse mentre i macchinari sono in funzione.

4. Le parti pericolose dei macchinari devono essere pulite, esaminate, lubrificate, registrate o riparate solo quando i macchinari non sono in funzione.

5. Solo persone qualificate sono autorizzate a procedere alla rimozione delle protezioni dei macchinari pericolosi. Le protezioni rimosse da persone autorizzate devono essere rimontate prima possibile e prima di riavviare il macchinario.

6. Tutti i macchinari fermati per interventi di assistenza e riparazione devono essere isolati. Devono essere adottate misure efficaci per prevenir-

ne il riavvio accidentale. Una delle misure potrebbe prevedere l'uso di dispositivi di blocco o di sistemi basati sul "permesso di lavoro".

7. Se si rende assolutamente necessario esaminare o registrare macchinari mentre sono in funzione, privi delle protezioni, il lavoro deve essere eseguito esclusivamente da personale autorizzato e opportunamente addestrato, in condizioni di sicurezza. Tale personale deve indossare una tuta monopezzo priva di parti libere.

8. I lavoratori operanti nelle vicinanze di grandi o complessi macchinari devono essere avvisati con segnali di allarme acustici o di altro tipo prima che i macchinari siano messi in funzione, a meno che l'operatore disponga di una chiara visione di tutte le parti della macchina o del sistema.

9. Linee contenenti vapori o altre sostanze fluide calde a temperature superiori ai 50°C devono essere opportunamente isolate o altrimenti protette. Qualora necessario, le tubature devono essere contrassegnate utilizzando colori codificati secondo quanto previsto dalle norme nazionali.

6.10. Macchinari mobili (generale)

6.10.1. Requisiti generali

Tutti gli elementi critici per la sicurezza dei macchinari mobili devono essere tenuti in condizioni sicure e efficienti. Tali operazioni devono includere un controllo quotidiano eseguito dal conducente, dall'operatore o da altra persona competente, che deve comprendere il controllo della pressione dei pneumatici per garantire la stabilità del macchinario.

6.10.2. Veicoli per spostamenti interni

1. Solo lavoratori portuali qualificati e autorizzati possono guidare veicoli destinati agli spostamenti interni. Per avere l'autorizzazione, i lavoratori interessati devono aver compiuto i diciotto anni d'età, essere idonei dal punto di vista medico e adeguatamente addestrati, sia per quanto riguarda il veicolo da usare che le operazioni da effettuare. Molti operatori portuali e di terminal hanno stabilito un sistema di licenze o di permessi che identifica chiaramente le competenze richieste all'operatore e al conducente.

2. Se necessario, devono essere fornite ed indossate cinture di sicurezza o altri adeguati dispositivi di protezione. Devono essere preferibilmente del tipo con pretensionatore e progettati tenendo conto della posizione che

Codice di buone pratiche dell'ILO sulla sicurezza e salute nei porti

possono assumere il conducente o l'operatore durante il lavoro, dal momento che potrebbe differire da quella assunta alla guida di un normale veicolo su strada.

3. Il trasporto dei passeggeri è consentito soltanto in veicoli adibiti a tale scopo.

4. Tutti i veicoli portuali devono essere guidati rispettando i limiti di velocità applicati nel porto, e a una velocità che sia idonea sia al veicolo che al carico.

5. La capacità di frenata di un trattore deve essere sempre tale da poter controllare e fermare il rimorchio in condizioni di sicurezza, durante il trasporto del massimo carico utile su una rampa di carico, sia con rimorchio dotato di freni che non.

6. L'impianto frenante di un trattore deve sempre essere compatibile con quello del rimorchio trainato. Tale questione è particolarmente rilevante nei porti in cui è possibile che siano movimentati rimorchi provenienti da diversi paesi e dotati di impianti frenanti differenti.

7. Il conducente di un trattore che traina uno o più rimorchi deve:

- mantenere una velocità di guida appropriata;
- evitare di tagliare le curve;
- lasciare molto spazio libero durante il sorpasso di altri veicoli, oggetti fermi o persone, in particolare se traina un carico largo;
- evitare la retromarcia se possibile e richiedere assistenza se necessario;
- non effettuare la retromarcia nel caso abbia più di un rimorchio;
- procedere lentamente lungo le discese se i rimorchi sono carichi, in particolare se non dotati di freni a inerzia;
- evitare frenate brusche che potrebbero determinare che i rimorchi si mettano di traverso lungo la strada.

8. I materiali polverosi trasportati nelle aree portuali all'interno di carri merci aperti devono essere coperti per evitarne la dispersione in caso di vento.

6.10.3. Operazioni di rimorchio

1. L'impianto frenante del rimorchio deve essere compatibile con quello del trattore che deve trainarlo.

2. Prima che il rimorchio si muova, devono essere completamente riempiti tutti i circuiti e i serbatoi del freno.

3. In base al tipo di rimorchio usato, la corretta distribuzione del carico deve essere determinata in relazione al trattore interessato. Carico e velocità non adeguati sono due delle principali cause di rovesciamento dei semirimorchi nei porti. In generale:

- i contenitori singoli da 6 m (20 piedi) devono essere posizionati nella parte posteriore del rimorchio. Tuttavia, qualora vi sia una posizione di stivaggio centrale sul rimorchio, questa deve essere usata preferibilmente (figura 86A). Se sono caricati due contenitori da 6 m, quello più pesante (+/-2 tonnellate) va posto nella parte posteriore (figura 86B);
- tutti i contenitori da 12 m (40 piedi) devono essere collocati il più vicino possibile alla parte anteriore del rimorchio (figura 86C), mentre quelli da 9 m (30 piedi) devono essere posti nella parte posteriore (figura 86D). Teoricamente, se si pongono su un rimorchio singoli contenitori da 6 o 9 m, per evitare che si spostino si devono usare dei perni d'arresto o dei travetti.

4. I rimorchi che portano contenitori da caricare o scaricare da una piattaforma di carico per mezzo di carrelli elevatori, devono essere adeguatamente sostenuti da cavalletti o in altro modo, per evitare il ribaltamento del rimorchio quando il carrello si trova all'interno del contenitore.

6.10.4. Cavalletti

1. I cavalletti devono essere spostati con precauzione, poiché possono causare infortuni se non movimentati correttamente.

2. Se possibile, i cavalletti spostati in senso longitudinale devono essere spinti esercitando una pressione a metà della loro altezza, e si deve fare attenzione a non affondare la base su pendenze o sul terreno.

3. Se necessario, si deve chiedere aiuto nel caso in cui un cavalletto debba essere spinto lungo una pendenza.

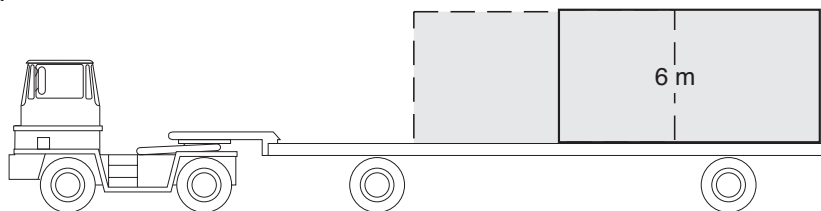
4. Non si deve tentare di raddrizzare un cavalletto che sia caduto senza chiedere aiuto.

5. I cavalletti devono essere conservati su una superficie piana lontano dalle vie di circolazione. Se è necessario lasciare un cavalletto su una pendenza, questo deve essere bloccato con un cuneo o legato.

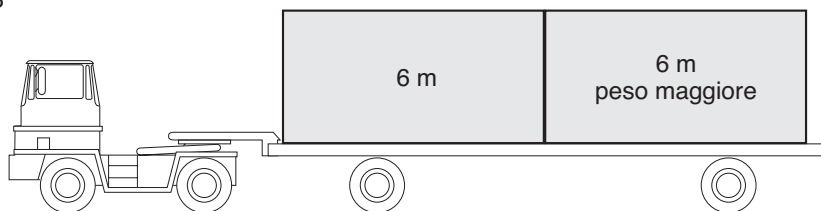
Codice di buone pratiche dell'ILO sulla sicurezza e salute nei porti

Figura 86 (A, B, C e D). Distribuzione del carico su un rimorchio

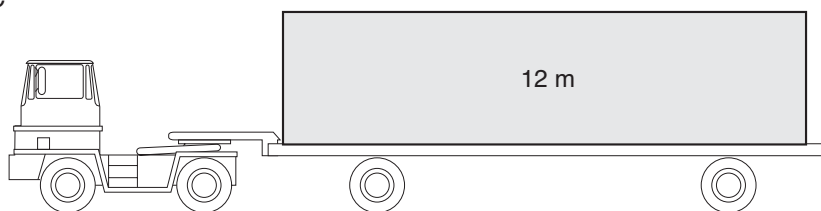
A



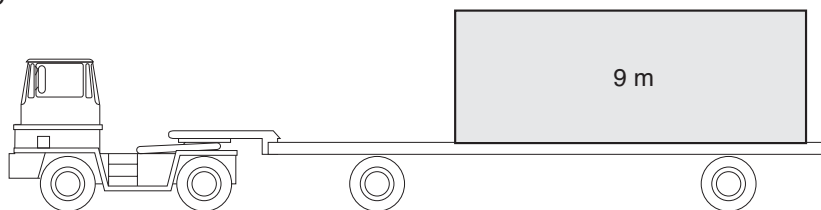
B



C



D



6. Si deve prestare particolare attenzione nel caso in cui un cavalletto venga posizionato sotto l'ultimo veicolo della fila, e non sia possibile sistemarlo dall'altro lato (stivaggio a tunnel). È necessario adottare un buon metodo di lavoro e segnalazioni, in quanto l'operazione comporta che i lavoratori manovrino un cavalletto accanto o sotto un veicolo in movimento. In alternativa, sulla parte posteriore del trattore possono essere usati cavalletti modificati che si possono inserire nel telaio del rimorchio, o essere trattenuti o spinti da puntelli o sbarre.

6.10.5. Semirimorchi a collo d'oca

1. Se è necessario spostarsi con un semirimorchio a collo d'oca scarico, questo deve essere:

- preferibilmente nella parte posteriore;
- tenuto a circa 1 m di distanza dal suolo, per evitare danneggiamenti;
- in linea con il veicolo trainante e non oscillare a destra o sinistra.

2. Si deve fare molta attenzione alle curve. Quelle a gomito possono causare violente oscillazioni del semirimorchio a collo d'oca.

3. Quando i trattori con semirimorchi a collo d'oca sono parcheggiati, questi ultimi devono essere abbassati a livello del suolo e in linea con il veicolo.

4. Le strutture per il deposito dei semirimorchi a collo d'oca devono essere collocate in modo tale che i trattori non debbano eseguire retromarcie direttamente nelle vie di circolazione del traffico.

6.10.6. Rimorchi a telaio ribassato

1. Il carico dei contenitori sui rimorchi a telaio ribassato differisce da quello sui semirimorchi, in quanto:

- un contenitore singolo da 6 m (20 piedi) o 9 m (30 piedi) deve essere caricato nella parte anteriore, ossia nella zona più vicina all'estremità del semirimorchio a collo d'oca (figura 87A);
- se sono caricati due contenitori da 6 m, il più pesante va posto sulla parte anteriore (figura 87B).

Codice di buone pratiche dell'ILO sulla sicurezza e salute nei porti

Figura 87 (A e B). Distribuzione del carico su un rimorchio a telaio ribassato

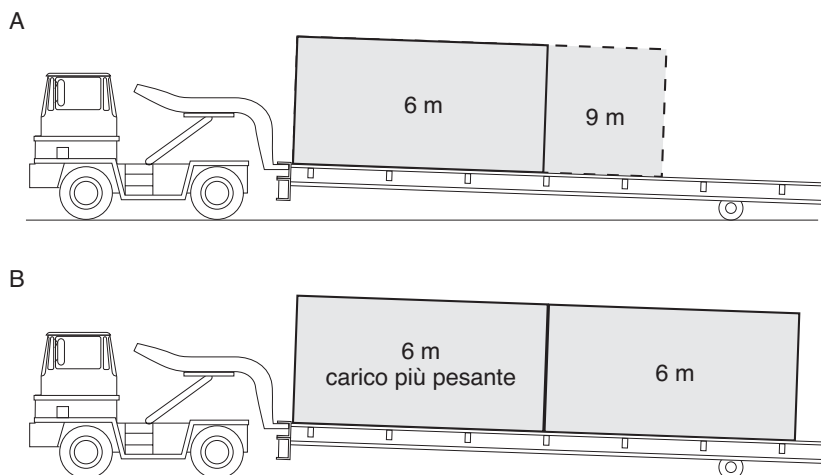
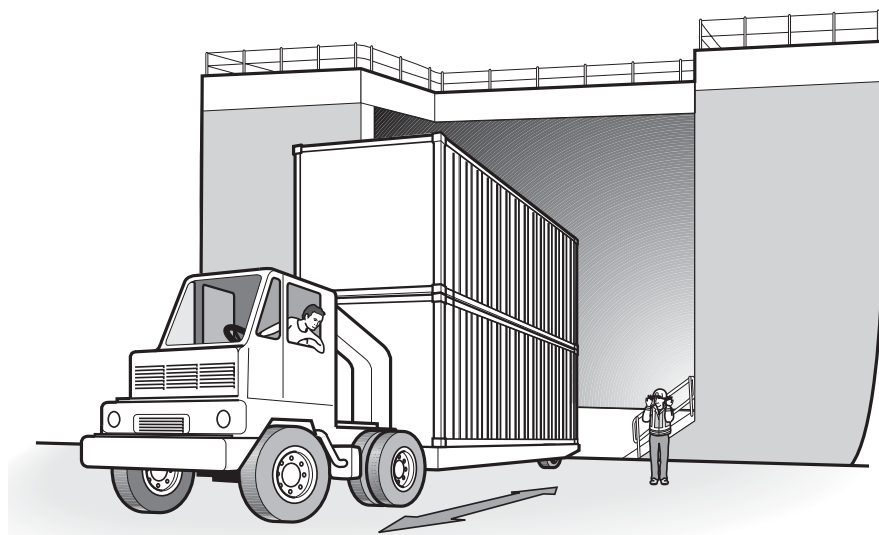


Figura 88. Rimorchio a telaio ribassato su una rampa



2. Ove possibile, i rimorchi a telaio ribassato che devono essere mossi o spostati su rampe o pendenze (figura 88) devono essere:

- spinti (di retromarcia) su per la pendenza;
- tirati (in avanti) giù dalla pendenza.

3. Nel caso in cui i contenitori caricati sul rimorchio a telaio ribassato siano accatastati in coppie:

- i contenitori devono essere collegati da twistlock, coni o twistlock semiautomatici;
- due contenitori da 6 m (20 piedi) non devono mai essere accatastati su contenitori da 12 m (40 piedi);
- si devono usare trattori a quattro ruote motrici;
- i percorsi devono essere i più brevi possibile;
- le curve devono essere ridotte al minimo. Se non possono essere evitate, allora vanno eseguite con il raggio di manovra più ampio possibile;
- si deve ridurre la velocità a 8 km/h (andatura di passo svelto);
- il carico complessivo non deve superare il carico di lavoro di sicurezza del rimorchio.

4. I contenitori accatastati in coppie devono essere trasportati da rimorchi a telaio ribassato solo se:

- il più pesante dei due contenitori da 12 m (40 piedi) si trova nella parte inferiore;
- il più pesante dei tre contenitori da 6 m (20 piedi) si trova nella posizione frontale rispetto alla serie dei due contenitori posti inferiormente e il più leggero sulla parte superiore del retro;
- con quattro contenitori da 6 m (20 piedi), il peso di ciascun contenitore posto in cima non deve superare quello dei contenitori sottostanti.

Tutti i pesi a cui si fa riferimento sono lordi.

5. Le catene di arresto sono necessarie solo quando si trainano rimorchi a telaio ribassato vuoti o caricati in modo leggero con un peso lordo che non superi il carico di lavoro di sicurezza combinato delle catene.

6. Le catene di arresto non devono mai essere usate durante il traino di rimorchi a telaio ribassato caricati con merci pesanti. Se il rimorchio a telaio

ribassato dovesse staccarsi, in particolar modo sulle pendenze, le catene potrebbero cedere e colpire l'operatore del trattore (vedere la sezione 6.17, paragrafo 2).

7. I parcheggi e le vie di circolazione dei rimorchi a telaio ribassato devono essere concepiti in modo da permettere il parcheggio di rimorchi a telaio ribassato con semirimorchi a collo d'oca rivolti in avanti.

6.10.7. Casse mobili

1. In generale, le casse mobili devono essere trattate come i contenitori accatastati in coppie sui rimorchi a telaio ribassato.

2. In prossimità di rampe o ponti, le casse mobili devono essere tenute allineate il più possibile. La velocità deve essere appropriata alle condizioni effettive. I fattori da prendere in considerazione comprendono la pendenza delle rampe, la natura della superficie e le condizioni meteorologiche.

3. I carichi non devono eccedere le dimensioni delle casse mobili in cui sono contenuti. Per carichi di grandezza superiore, si deve fare attenzione a non ostruire il campo visivo del conducente.

4. I carichi nelle casse mobili devono essere assicurati da reggiatura, angolari e tenditori a cricco adeguati.

5. Le lenti o gli schermi protettivi delle casse mobili dotati di telecamere nella parte posteriore devono essere tenuti puliti.

6. In caso di azionamento tramite telecamere, non è richiesta la presenza di un controllore del traffico o sorvegliante durante gli spostamenti delle casse mobili.

7. Le casse mobili sono progettate in modo da sfruttare al massimo l'altezza disponibile sui ponti delle navi ro-ro. I fattori che incidono su altezza e stabilità del carico da prendere in considerazione comprendono:

- rapporto tra altezza e larghezza del carico;
- uniformità del carico ai fini del rizzaggio;
- massima altezza disponibile a bordo di una nave e altrove;
- pendenza di ponti, rampe, e dell'area compresa tra due rampe;
- centro di gravità del carico;
- velocità di guida.

8. Durante il sollevamento delle casse mobili, si deve fare attenzione a assicurarne l'allineamento orizzontale o sollevando le estremità contemporaneamente o sollevandole di poco alternativamente.

9. Il trattore e le casse mobili devono essere sempre tenuti fermi durante l'operazione di carico.

10. Le casse mobili non devono mai essere poggiate a terra se in movimento. Ciò potrebbe provocare lo spostamento del carico e la rottura delle legature di rizzaggio.

6.10.8. Parcheggio

1. Macchinari e impianti mobili devono essere parcheggiati esclusivamente su terreni pianeggianti e stabili.

2. Il freno a mano o qualsiasi altro freno di stazionamento devono essere appropriatamente azionati su tutti i macchinari e impianti mobili in sosta. Se è necessario parcheggiare in pendenza, si deve ricorrere a ulteriori e adeguate precauzioni, come l'uso di cunei di arresto, per evitare spostamenti accidentali.

3. Le aree di parcheggio riservate a macchinari e impianti mobili, inclusi carrelli e gru mobili, devono essere ubicate in zone idonee a tale scopo e opportunamente tracciate.

4. Non è consentito parcheggiare macchinari mobili in luoghi in cui potrebbero ostacolare il traffico, o limitare il campo visivo dei conducenti di altri veicoli su strade o altrove.

6.10.9. Rifornimento di carburante

1. Ove possibile, i veicoli a motore devono effettuare i rifornimenti di carburante presso gli impianti fissi. In caso contrario, il rifornimento deve avvenire in uno spazio ben ventilato, preferibilmente all'aria aperta.

2. Quando si effettua il rifornimento di carburante, è essenziale assicurarsi che:

- il motore sia spento e il freno a mano azionato;
- l'operatore non si trovi all'interno del veicolo;
- non ci siano sorgenti di accensione nell'area;
- le superfici calde del motore siano protette da eventuali fuoriuscite;

- siano evitati spandimenti e traboccamenti;
- in caso di spandimento, questo deve essere ripulito prima di riavviare il motore;
- i tappi siano richiusi in modo sicuro.

3. Il rifornimento di carburante deve avvenire in un luogo ben ventilato, preferibilmente all'aria aperta. I veicoli non devono essere riforniti nelle stive o in altri spazi confinati.

4. I contenitori di GPL devono essere sostituiti soltanto all'aria aperta da lavoratori addestrati a tale scopo. Il contenitore sostitutivo deve essere integro e tutti gli accessori devono trovarsi nella posizione corretta. Il contenitore deve essere dotato nella parte superiore di una valvola di sfogo della pressione. Si deve verificare che le filettature non siano danneggiate e le giunzioni siano a tenuta stagna.

5. Tutti i contenitori di GPL non in uso devono essere tenuti con le valvole di sfogo verso l'alto in un deposito ben ventilato e sicuro.

6.11. Merci liquide alla rinfusa

1. Le operazioni di movimentazione di merci liquide alla rinfusa devono essere effettuate in conformità alla vigente normativa nazionale e internazionale dell'industria e ai codici di buone pratiche, tra cui la *Guida internazionale di sicurezza per navi petroliere e terminal petroliferi (International Safety Guide for Oil Tankers and Terminals) (ISGOTT)* IAPH/ICS/OCIMF e la *Guida alla sicurezza per terminal che servono navi per il trasporto di gas liquefatti alla rinfusa (Safety guide for terminals handling ships carrying liquefied gases in bulk)* ICS/OCIMF.

2. Per ogni punto di attracco devono essere stabilite in modo chiaro le dimensioni massime delle navi che possono attraccarvi.

3. In caso di condizioni meteorologiche avverse nel terminal, si deve determinare quale sia la velocità del vento massima a cui è possibile eseguire le operazioni in condizioni di sicurezza. Si devono predisporre misure idonee perchè il terminal sia allertato nel caso in cui si preveda che la velocità superi il limite stabilito.

4. Prima dell'inizio delle operazioni di movimentazione dei carichi, il comandante della nave cisterna e il responsabile delle operazioni di banca china devono:

- concordare per iscritto le procedure di movimentazione, tra le quali la velocità massima ammessa per le operazioni di movimentazione;
- qualora appropriato, redigere e sottoscrivere la lista di controllo di sicurezza nave/terra;
- concordare per iscritto la procedura da attuare in caso di emergenze occorse durante le operazioni;
- stabilire codici di comunicazione chiari e privi di ambiguità tra nave e terra.

5. La lista di controllo di sicurezza nave/terra deve riportare le principali misure di sicurezza da adottare prima e durante le operazioni di movimentazione dei carichi. Tutti i punti della lista che ricadono sotto la responsabilità della nave cisterna devono essere controllati personalmente dal rappresentante della nave medesima, mentre tutti i punti che ricadono sotto la responsabilità del terminal devono essere controllati dal rappresentante del terminal. Nell'esercizio delle loro responsabilità, entrambi i rappresentanti devono assicurare l'osservanza dei criteri di sicurezza da ambo le parti, attraverso scambi di informazioni e domande, riesame dei registri e, laddove risulti appropriato, tramite ispezioni visive congiunte.

6. Appropriati mezzi di evacuazione in caso di incendio devono essere forniti in qualsiasi punto di attracco, preferibilmente prevedendo vie di fuga alternative. Se al punto di attracco è disponibile una sola via di fuga, l'alternativa può essere la predisposizione di passaggi pedonali aggiuntivi, imbarcazioni apposite, nebulizzatori a acqua per proteggere le vie di fuga o ripari adatti per le persone in attesa di salvataggio, per garantirne la protezione da calore radiante o esposizione a gas tossici.

7. L'uso di bracci di carico metallici snodati dotati di valvole di blocco automatiche alle due estremità riduce al minimo la fuoriuscita di liquidi pericolosi nei casi di emergenza. I bracci di carico metallici snodati dotati di valvole di blocco automatiche alle due estremità devono essere impiegati per tutte le operazioni con gas liquefatti.

8. I tubi per il trasferimento del carico devono essere sempre esaminati prima dell'uso.

9. I tubi per il trasferimento del carico devono essere maneggiati con cura. I tubi non devono essere trascinati lungo il terreno o piegati formando

un raggio minore di quello consigliato dal fabbricante. Ove necessario, devono essere utilizzati cime di sollevamento o cavalletti a sella. Si deve evitare che i connettori esercitino una tensione eccessiva sui collettori della nave.

10. Flange o sezioni di tubo di trasferimento del carico isolanti devono essere inserite nei connettori al fine di essere usate per il travaso di liquidi infiammabili, per prevenire la formazione di scintille durante il collegamento o scollegamento di tubi (figura 89). Si deve fare attenzione affinché la flangia o la sezione di tubo isolante non subisca un corto circuito. A questo scopo si possono utilizzare delle culle di sollevamento o altri dispositivi. L'uso di un cavo di collegamento bordo/terra è stato riscontrato inefficace e potenzialmente pericoloso, e pertanto non è raccomandato.

11. Tutti i raccordi dei bracci di carico e dei collettori delle tubature devono essere chiaramente identificati per evitare errori nelle connessioni e conseguente contaminazione del carico.

12. Si devono prevedere sgocciolatoi sotto le flange poste all'estremità delle tubature a terra (figura 90).

13. Tutti i bracci e i tubi di caricamento della merce devono essere scaricati prima di aprire il punto di attacco.

14. Tutti i lavoratori portuali che collegano o scollegano bracci o tubi flessibili di carico devono indossare dispositivi di protezione individuale appropriati al carico da movimentare.

15. Le operazioni di movimentazione del carico devono essere costantemente sorvegliate.

16. Le operazioni devono essere arrestate subito all'emissione di allarmi per superamento dei limiti di funzionamento o per spostamento della nave, e si deve quindi procedere all'attuazione delle opportune misure correttive.

17. Quando la velocità del vento raggiunge il limite massimo consentito, le operazioni di movimentazione del carico devono essere interrotte e i bracci di carico svuotati e staccati.

18. Non è permesso l'uso di fiamme libere, altre sorgenti di innesco o effettuare lavori a caldo presso i punti di attracco in cui si stanno svolgendo operazioni che coinvolgono liquidi o gas infiammabili, a meno di esplicita autorizzazione rilasciata come permesso di lavoro che garantisca l'adozione di tutte le precauzioni necessarie pertinenti.

Figura 89. Posizione delle flange isolanti sui tubi per il trasferimento del carico

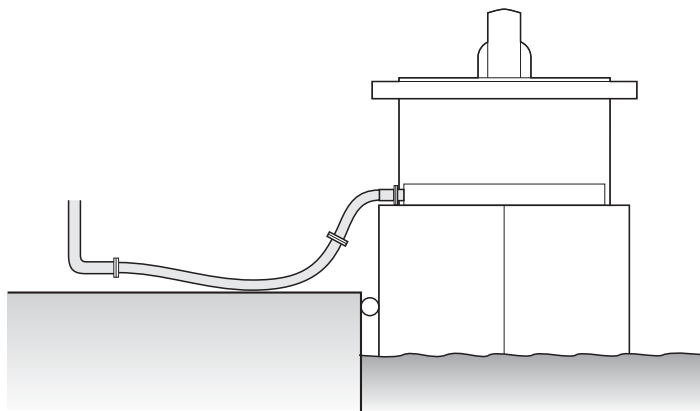
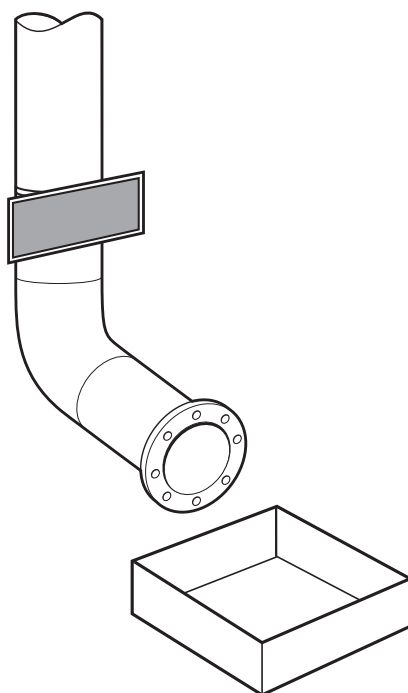


Figura 90. Sgocciolatoi sotto la flangia delle condutture di terra



6.12. Tronchi di albero

1. Durante la movimentazione di tronchi, si deve dare per scontato che siano impregnati di acqua. Gli accessori usati per la movimentazione dei tronchi devono avere un carico di lavoro di sicurezza ampiamente maggiore del peso del tronco asciutto.

2. Quando si usano tenaglie o pinze a forbice:

- la lunghezza dei tronchi deve essere di almeno 1 m più corta del boccaporto;
- le tenaglie devono essere poste il più vicino possibile al punto collocato immediatamente sopra al centro di gravità del tronco; se necessario, si devono effettuare dei sollevamenti di prova a tale scopo;
- le tenaglie devono penetrare il legno fin sotto la corteccia; se non si è certi della riuscita dell'operazione, è opportuno rimuovere la corteccia nei punti di sollevamento;
- le persone che collocano le tenaglie devono star ben evidenti e discoste al momento del sollevamento effettivo o del sollevamento di prova.

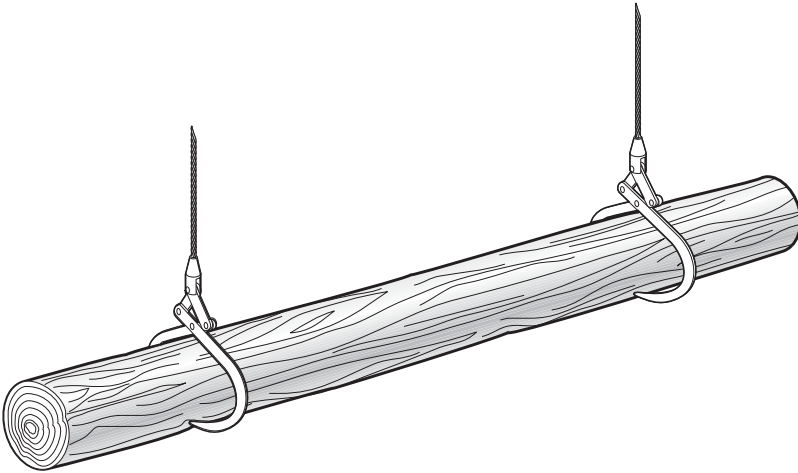
3. I tronchi di grandi dimensioni devono essere movimentati con tenaglie imbracate da una traversa distanziale di sollevamento (figura 91). Le tenaglie a pinza devono afferrare il tronco nella metà inferiore della sua circonferenza. In questo modo, la compressione aumenta con il carico.

4. I ciocchi di legno possono anche essere imbracati con funi metalliche. Si devono usare almeno due imbracature per evitare che possano scivolare. Per evitare che le imbracature scivolino lungo i tronchi, si devono usare delle imbracature a strozzo. Inoltre, deve essere evitato l'uso di catene, vista l'impossibilità di evitare che scivolino.

5. Se i tronchi sono accatastati l'uno sopra l'altro, si deve prestare particolare attenzione durante le operazioni di scarico nella stiva, poiché la rimozione di uno potrebbe far cadere gli altri sui lavoratori portuali.

6. Se necessario, i tronchi devono essere spostati sotto un dispositivo di sollevamento per mezzo di un carrello elevatore o tirandoli per mezzo di funi, in modo da garantire che siano sollevati in verticale.

Figura 91. Tenaglie applicate a un tronco



6.13. Operazioni di ormeggio

1. L'area circostante le bitte di ormeggio deve essere priva di ostacoli.
2. Tutti i lavoratori portuali che effettuano le operazioni di ormeggio devono essere addestrati al riguardo, preferibilmente in coordinamento con l'addestramento degli equipaggi delle navi. Ciò è più semplice da realizzare nei porti in cui navi fanno regolarmente scalo, ad esempio i terminal dei traghetti.
3. La formazione deve comprendere le proprietà e i rischi associati ai differenti tipi di cavi di ormeggio e i rischi connessi all'esecuzione di operazioni nella zona in cui è presente il rischio di "snap back". La zona "snap back" è un'area in cui è possibile essere colpiti in caso di rottura dei cavi, dai cavi stessi a causa di eccessiva tensione.
4. I lavoratori portuali a cui sono affidate le mansioni di ormeggio devono indossare adeguati dispositivi di protezione individuale. Questi di norma devono includere elmetti di sicurezza, calzature di sicurezza, tute da lavoro a alta visibilità, aiuti al galleggiamento e guanti. Se è necessario indossare indumenti specifici per il maltempo, anche questi devono essere a alta visibilità.

5. Le operazioni di ormeggio devono essere eseguite solo attenendosi a istruzioni o segnali chiari in merito. A tal fine, si rivela utile l'uso di radio portatili per comunicare direttamente con gli ormeggiatori sulla nave.

6. Gli ormeggiatori devono tenersi lontani dalle cime lanciate, ma devono essere pronti ad afferrarle non appena toccano terra.

7. In caso d'uso di verricelli o argani per tirare i cavi di ormeggio, i verricelli non devono presentare più di tre volte. La prima volta deve essere collocata sulla parte inferiore del verricello. Uno degli ormeggiatori deve posizionarsi presso il verricello, e un secondo deve occuparsi di sostenere e abbisciare la cima allentata.

8. Gli ormeggiatori sono tenuti a entrare nella zona "snap back" e posizionarsi presso un verricello esclusivamente per l'esecuzione di compiti specifici, ad esempio allentare o calare un cavo di ormeggio. La loro presenza nella zona deve essere limitata al minimo necessario.

9. Nessuno è autorizzato a poggiare i piedi sui doppini o le gasse dei cavi d'ormeggio o a stare sopra un cavo d'ormeggio in tensione.

10. Per quanto possibile, si deve evitare di gettare i cavi d'ormeggio in acqua durante la partenza. I cavi in acqua possono infatti impigliarsi nelle eliche di prua e poppa.

11. Sagole ed altri tipi di cavi devono essere abbisciati dopo l'uso.

12. Il nodo a "pugno di scimmia" all'estremità di una sagola deve essere composto solo da una cima. Non devono mai essere aggiunti ulteriori pesi.

13. Quando vengono rimessi a posto i ganci a scocco, deve essere effettuato un controllo per garantire che siano stati riposti in modo appropriato.

14. Tutti i cavi e le bitte di ormeggio devono essere idonei ed in buone condizioni. Ogni difetto riguardante i cavi di ormeggio o altra attrezzatura d'ormeggio deve essere segnalato il prima possibile alla persona interessata.

15. Le piccole imbarcazioni non devono essere ormeggiate in prossimità di scale di banchina. Quando ciò è inevitabile, le imbarcazioni non devono comunque ostacolare l'accesso alle scale dall'acqua, e deve essere presa in considerazione la necessità di predisporre scale aggiuntive.

16. Si devono effettuare con regolarità esercitazioni di salvataggio di persone cadute in acqua.

17. Quando si utilizzano sistemi d'ormeggio automatico, ad esempio con traghetti a alta velocità, i lavoratori portuali coinvolti devono essere addestrati all'uso della rampa idraulica di carico/scarico e dei morsetti d'ormeggio, e alle misure di emergenza in caso di guasti alle attrezzature.

6.14. Movimentazione di bancali

1. Tutti i bancali devono essere ispezionati prima dell'uso. Quelli che risultano difettosi devono essere rimossi dall'area e messi fuori servizio. I bancali scartati non devono ostacolare l'area di lavoro né le vie di circolazione.

2. I bancali devono essere adatti ai carichi e al metodo di movimentazione previsti. La scelta eseguita a caso di bancali usati non contraddistinti da alcuna specifica è causa di frequenti incidenti. La maggior parte dei bancali sono progettati per sollevare un carico distribuito in modo uniforme. A meno che il bancale non sia stato specificatamente progettato per un carico concentrato su un punto, il carico deve essere distribuito il più uniformemente possibile.

3. I carichi devono essere composti sui bancali in modo tale da garantire compattezza e stabilità. La sovrapposizione di pacchi singoli, l'inserimento di fogli di carta o cartone tra due strati, e la reggiatura del carico al bancale con nastri di plastica o metallo, od ancora l'imballaggio con involucro termoretraibile, rappresentano alcuni dei metodi che possono essere adottati per aumentare la stabilità.

4. La reggiatura che fissa i carichi ai bancali non deve essere sottoposta a eccessiva tensione. Le assi possono strapparsi dalle traverse portanti se le reggette sono troppo tese o il carico è eccessivo. Le assi superiori devono essere usate per i carichi piccoli.

5. Se si devono stivare bancali nella stiva di una nave, è preferibile che il carico sul bancale si estenda un poco oltre i margini di questo, poiché ciò permette ai bancali di essere stivati insieme in modo compatto, con un minimo o nessun bisogno di materiale di fardaggio o cuscini gonfiabili per bloccare lo stivaggio.

6. Di norma l'altezza del carico sul bancale non deve superare la base maggiore del bancale.

7. Il carico non deve superare il carico nominale del bancale.

8. Le merci pericolose devono essere accatastate sui bancali con le loro etichette di avviso ben visibili. L'imballaggio con involucro termoretrattile non deve impedire la lettura di tali etichette.

9. I carichi su bancali che devono essere trasportati mantenendo la medesima condizione lungo tutta la catena di trasporto devono essere contrassegnati in modo evidente con il peso lordo combinato del carico e del bancale.

10. Le forche dei dispositivi di movimentazione dei bancali devono penetrare nel bancale per una lunghezza di almeno il 75 per cento della dimensione del bancale parallela alle forche. Le forche devono essere distanziate in modo da assicurare che sia dato il massimo sostegno al bancale durante il sollevamento.

11. Si deve evitare che gli ingranaggi dei carrelli elevatori dei bancali danneggino i bordi della base dei bancali.

12. I bancali movimentati da gru devono essere sollevati solo da adeguati accessori a forca o, in caso di bancali ad alette, da imbracature a barra con spreader.

13. Bancali con carico, che a un controllo visivo non presentino i requisiti sopra esposti, devono essere vincolati a bancali in buone condizioni prima di essere nuovamente movimentati. In alternativa, il carico può essere rimosso e collocato su un bancale adeguato.

14. I bancali vuoti devono essere movimentati con cura e non devono essere trascinati o gettati a terra. Inoltre, durante la movimentazione, si deve evitare di danneggiarli o allentarne la struttura inserendo, ad esempio la piattaforma di un carrello per sacchi tra gli elementi portanti.

15. I bancali non devono essere utilizzati con i carrelli elevatori a forca per creare piattaforme d'accesso improvvisate.

16. I bancali non in uso devono essere tenuti in luoghi appositamente designati a tale scopo e riparati dalle intemperie.

6.15. Terminal per passeggeri

1. Se possibile, l'accesso dei passeggeri deve essere limitato a aree appropriate opportunamente separate da quelle destinate a altre operazioni. Le aree in cui l'accesso dei passeggeri è vietato devono essere contrassegnate.

2. Gli spostamenti dei passeggeri devono essere controllati per assicurare la loro permanenza nelle aree autorizzate.

3. Le vie di accesso di veicoli e le aree dove lasciare o riprendere i passeggeri devono essere monitorate e controllate per garantire un flusso di traffico effettivo e efficiente.

4. Se necessario, devono essere disposti cartelli aggiuntivi o altre misure di controllo del traffico durante gli scali delle navi da crociera, considerato il numero eccezionalmente elevato di veicoli presenti nell'area in un breve arco di tempo. Se possibile, il traffico dei passeggeri deve essere separato dagli altri tipi di traffico, incluso quello di approvvigionamento della nave.

6.16. Operazioni ferroviarie

6.16.1. Requisiti generali

1. Per quanto è possibile, le ferrovie portuali devono essere gestite secondo i principi applicati a linee simili nel sistema ferroviario nazionale.

2. Devono essere redatte e approvate di concerto con le autorità competenti procedure scritte relative alla formazione specializzata in merito alle operazioni nelle aree di trasbordo e a altre operazioni ferroviarie svolte in collaborazione con i lavoratori del sistema ferroviario nazionale o di altro organismo.

3. Devono essere elaborate in forma scritta procedure di sicurezza destinate alle operazioni ferroviarie portuali. Devono includere:

- smistamento di diverso tipo;
- aggancio e sgancio;
- frenatura e test di frenata;
- azionamento di passaggi a livello;
- collegamento con altre organizzazioni ferroviarie per circolazione (andata e ritorno) di treni;
- procedure in caso di deragliamento;
- manutenzione dei binari.

4. Nessuno è autorizzato a transitare sotto o tra i veicoli ferroviari.

5. Nessuno deve attraversare le linee ferroviarie a meno di 15 m da un veicolo ferroviario fermo, a meno che non si sia sicuri che non è in procinto di muoversi. Si deve prestare particolare attenzione quando si attraversa in coda ad un treno che si è appena fermato. L'arresto potrebbe aver ridotto il gioco tra i veicoli e compresso gli attacchi e i respingenti. I vagoni potrebbero di conseguenza indietreggiare di alcuni metri dopo l'arresto del treno.

6. Tutte le persone che lavorano presso o vicino le linee ferroviarie devono indossare abiti a alta visibilità.

7. I conduttori di locomotive devono essere debitamente autorizzati a fare ciò, fisicamente idonei e adeguatamente addestrati.

8. I conduttori di locomotive devono rispettare solo le segnalazioni provenienti dalle persone autorizzate. Tuttavia, si deve sempre rispettare il segnale di fermata di emergenza, indipendentemente dalla provenienza.

9. Prima della partenza di locomotive o treni, e in prossimità di passaggi a livello o di altri luoghi pericolosi, devono essere emessi opportuni segnali acustici o azionati altri dispositivi di segnalazione.

10. Non è consentito trasportare persone non autorizzate sulle locomotive o sui vagoni ferroviari.

11. Le locomotive in transito in un'area portuale in cui vi è presenza di persone impiegate in operazioni devono procedere a velocità ridotta. Durante il transito di vagoni in suddette aree, il vagone di testa deve essere accompagnato o preceduto da una persona a piedi che sia in ogni momento chiaramente visibile al conduttore.

12. In caso sia utilizzata la radio per comunicare con il conduttore della locomotiva allo scopo di operare uno smistamento o altri movimenti del treno, deve essere mantenuto un contatto radio continuo, cosicché la completezza delle comunicazioni sia costantemente monitorata e confermata. Ciò si può ottenere con la ripetizione continua della parola "avanti".

13. Durante le operazioni di smistamento, devono essere prese le dovute precauzioni per garantire che il punto di entrata e di uscita dello scambio siano messi a punto prima dell'avvio del movimento. I passaggi a livello e le aperture non protette vicino ai binari devono essere appropriatamente controllati.

14. Nessun operaio deve arrampicarsi al di sopra delle piattaforme o dei piani di calpestio di locomotive o vagoni se questi si trovano sotto linee elettriche aeree.

15. Mercì o altri ostacoli non devono trovarsi a meno di 2 m dalle rotaie del binario più vicino.

16. Nessun vagone deve essere parcheggiato oltre il punto di stazionamento libero posto alla fine del binario.

17. Vagoni e altri veicoli non devono essere parcheggiati vicino a intersezioni, attraversamenti pedonali o altri luoghi dove possano essere di ostacolo o intralciare la visibilità dei conducenti di veicoli su strada o su binari.

18. Per evitare spostamenti indesiderati dei veicoli parcheggiati deve essere azionato l'impianto frenante. Se necessario, le ruote del veicolo devono essere bloccate. I cunei devono essere applicati soltanto ai veicoli fermi.

19. Lavori sui binari dei treni possono essere eseguiti solo se sono state adottate misure adeguate atte a proteggere i lavoratori incaricati da eventuali treni in avvicinamento. Ciò si può ottenere mediante l'acquisizione di un permesso di lavoro che definisca la disponibilità assoluta della sezione del binario interessato, o con appropriati dispositivi di allarme e la presenza di addetti alla vigilanza, oppure con altri mezzi adeguati.

20. A nessun operaio è permesso lavorare tra o sotto veicoli ferroviari a meno che non siano state prese delle misure effettive per prevenire il movimento del veicolo o dei veicoli e l'avvicinamento di altri.

6.16.2. Carico e scarico dei vagoni ferroviari

1. All'apertura delle porte di un vagone, i lavoratori portuali devono controllare che le chiusure delle porte siano in buono stato e devono tenersi a debita distanza per evitare la caduta di merce alla loro apertura.

2. I lavoratori non devono trovarsi all'interno di vagoni aperti (carri scoperti a sponde basse) durante la movimentazione di materiale alla rinfusa tramite benne o dispositivi magnetici di sollevamento.

3. Segnali di pericolo devono essere posti ad ogni estremità dei percorsi di passaggio o pedonali nei pressi dei quali deve essere eseguito lo svuotamento di vagoni aperti dotati di porte a battente laterali.

4. Durante l'apertura di porte di scarico di carri tramoggia o di carri aperti a scarico di tramoggia inferiore devono essere osservate precauzioni atte a prevenire lo schiacciamento delle dita dei lavoratori.

5. Prima di muovere i vagoni, tutte le porte a cardini devono essere chiuse correttamente, e i montanti sporgenti e instabili o le cinghie metalliche devono essere rimosse e collocate a almeno 2 m di distanza dalle rotaie.

6. Le passerelle di collegamento devono essere fissate correttamente tra le piattaforme di carico e il fondo del vagone. Quando non utilizzate, devono essere conservate in un posto adatto a una distanza di almeno 2 m dal margine del binario.

7. Si devono fornire e usare attrezzi idonei per l'apertura delle cinghie metalliche.

8. Non è consentito usare carrelli elevatori all'interno dei vagoni ferroviari a meno che i piani di calpestio dei vagoni suddetti non risultino in condizioni di sicurezza.

9. I vagoni a due piani che vengono caricati o scaricati devono essere dotati di un corrimano su ciascun lato del piano superiore. Le passerelle adiacenti ai corrimano devono disporre di una superficie antiscivolo.

6.16.3. Vagoni ferroviari in movimento

1. Prima di effettuare lo spostamento dei vagoni, il personale ferroviario deve assicurarsi che tutti i lavoratori portuali si trovino all'esterno dei vagoni e le persone presenti a distanza di sicurezza dall'area.

2. I vagoni ferroviari devono essere mossi solo sotto opportuno controllo. Nelle aree portuali deve essere proibito lo smistamento a spinta (flying shunting o flying switches).

3. I vagoni mossi da una locomotiva devono di norma essere agganciati a questa.

4. Una locomotiva non può spingere un numero di vagoni superiore a quello consentito dalla propria capacità di frenata.

5. L'arresto dei vagoni deve avvenire soltanto tramite l'azionamento dei freni. Se è necessario muovere un vagone non agganciato alla locomotiva, il vagone deve essere sotto il controllo di un frenatore.

6. I treni devono essere perfettamente fermi prima di sganciare i vagoni.

7. Non è consentito usare gru, verricelli e alberi da carico delle navi per muovere i vagoni ferroviari.

8. Deve essere proibito l'uso di locomotive o vagoni come arieti per sistemare il carico su un vagone.

9. Se è necessario muovere un vagone senza locomotiva per un tragitto non breve, l'operazione deve essere eseguita usando motrici, verricelli o argani elettrici.

10. Le motrici elettriche devono essere guidate dal verso del binario in cui spingono i vagoni affinché il conducente abbia la miglior visibilità possibile. Se la motrice effettua invece il traino di un vagone, il conducente deve essere in grado di staccare la fune di traino dal proprio sedile in caso di pericolo.

11. Durante lo spostamento di vagoni ferroviari o gruppi di vagoni che non sono agganciati a una locomotiva, si richiede la presenza di un lavoratore addetto al controllo di ogni vagone o gruppo di vagoni. A meno che la persona addetta al controllo del vagone non abbia un chiaro campo di visuale, l'operazione deve essere diretta da un segnalatore in posizione di sicurezza.

12. Se i vagoni sono mossi da argani:

- gli argani con azionamento a pedali devono essere testati ogni giorno prima dell'uso;
- le aree immediatamente circostanti devono essere tenute sgombre da ostacoli;
- i comandi degli argani devono essere posti di lato a distanza dalla fune in tensione e ubicati in modo che l'operatore sia lontano dal punto in cui la fune entra nell'argano;
- i vagoni devono muoversi solo sotto controllo;
- si deve evitare che le funi di fibra sintetica si surriscaldino a causa dell'attrito causato dal movimento degli argani;
- i lavoratori non devono sostare tra la fune e i vagoni, e devono tenersi lontani dalla fune di traino.

13. Funi e gomene usate con argani devono essere regolarmente esaminate.

14. I vagoni non devono essere mossi a spinta da aste di manovra e locomotive o vagoni sul binario adiacente o di scambio.

15. Se è necessario muovere vagoni senza l'ausilio di un dispositivo motorizzato, gli operai non devono mai:

- spingere i vagoni mentre si trovano tra i respingenti di due vagoni agganciati;
- premere contro i respingenti con spalle o mani allo scopo di spingere i vagoni;
- spingere un veicolo ponendo le mani sulle guide di scorrimento delle porte, sui telai di porte aperte o sulle porte aperte;
- collocarsi davanti a un veicolo in movimento;
- rallentare un veicolo tirando dai respingenti.

16. I vagoni non devono essere lasciati in sosta sulle banchine a poca distanza l'uno dall'altro, a meno che ciò non sia necessario per ragioni operative.

17. I vagoni danneggiati devono essere spostati solo in caso di necessità e con estrema cautela, specialmente se gli attacchi o i respingenti sono danneggiati o mancanti.

6.17. Operazioni roll on – roll off (ro-ro)

1. Ogni controllo necessario sui veicoli ro-ro e sui loro carichi deve essere effettuato presso l'entrata o altro posto idoneo.

2. Si deve prestare particolare attenzione ai punti di connessione tra due veicoli per garantire che non si sgancino sulla rampa della nave. Una particolare attenzione deve essere rivolta ai veicoli che rimorchiano roulotte, che devono sempre usare gli appositi ganci e rimorchi. Se la pendenza è eccessiva, i colli d'oca sui trattori potrebbero staccarsi dai rimorchi all'estremità della rampa. In caso di necessità, devono essere usate ulteriori catene di sicurezza laterali o altri sistemi di aggancio, eccetto in caso di stivaggio di semirimorchi caricati con merci pesanti (vedere la sezione 6.10.6, paragrafo 6).

3. Secondo quanto stabilito dalla vigente normativa nazionale, devono essere eseguiti controlli su dichiarazioni e su targhe, marchi e simboli per merci pericolose.

4. I carichi eccezionali potrebbero avere bisogno di essere scortati direttamente da e verso la nave o una idonea area di attesa.

5. Il traffico ro-ro deve essere sempre adeguatamente controllato. Il personale preposto al controllo del traffico deve indossare un abbigliamento a alta visibilità. I limiti di velocità devono essere applicati in modo rigido.

6. È vietato il parcheggio nelle vie di accesso del traffico ro-ro, eccetto che nelle aree appositamente designate. Se necessario, i veicoli che trasportano merci pericolose in tali aree devono essere separati.

7. Le operazioni di sistemazione dei carichi e la copertura o rimozione dei teli dai veicoli sono consentite esclusivamente all'interno di aree chiaramente designate a tale scopo.

8. Le zampe d'appoggio dei rimorchi devono essere abbassate al livello del suolo prima che i rimorchi siano sganciati. È importante assicurarsi che i freni di stazionamento del rimorchio siano stati propriamente azionati e la parte anteriore lasciata sufficientemente alta da permettere a un altro veicolo di agganciarla.

9. Gli accessi sulla banchina alle rampe delle navi ro-ro devono essere sempre tenuti sgombri.

6.18. Movimentazione dei rottami di ferro

1. Quando una banchina è scelta come sito per la movimentazione dei rottami di ferro devono essere presi in considerazione gli effetti dell'eventuale rumore e della polvere su edifici e attività limitrofe.

2. Presso le banchine interessate dalla movimentazione dei rottami di ferro, si devono stabilire le dimensioni massime consentite per i cumuli di rottami.

3. Deve essere lasciato un passaggio libero tra il bordo dei cumuli di rottami di ferro e i cigli banchina.

4. I lavoratori portuali devono essere a conoscenza dei rischi connessi ai rottami di ferro in arrivo. Tali rischi comprendono:

— residui infiammabili all'interno di recipienti chiusi;

Codice di buone pratiche dell'ILO sulla sicurezza e salute nei porti

- mancanza di ossigeno in contenitori e recipienti chiusi dovuta a ruggine o altra ossidazione atmosferica;
- presenza di sorgenti radioattive o di contaminazione radioattiva nei rottami provenienti da demolizione o smantellamento di impianti presso fabbriche e miniere;
- riscaldamento di partite di sottoprodotti o di trucioli dell'industria di fusione dell'alluminio, che si sono inumidite.

5. Gli accessori di sollevamento magnetici devono essere usati secondo la sezione 5.3.4, paragrafi 20 e 21.

6. Se le navi sono caricate con rottami di ferro direttamente da veicoli, deve essere prevista una barriera robusta per evitare che i veicoli precipitino dal bordo della banchina.

6.19. Carichi solidi alla rinfusa

1. Le operazioni di movimentazione dei carichi solidi alla rinfusa devono essere eseguite secondo quanto stabilito dal *Codice di buone pratiche per la sicurezza delle operazioni di carico e scarico delle navi portarinfuse* dell'IMO (*Codice BLU*). La conformità al *Codice BLU* sta diventando un requisito legale in diversi Paesi. I cereali devono essere trasportati secondo quanto stabilito dal *Codice Internazionale per il Trasporto Sicuro dei Cereali alla Rinfusa* dell'IMO (*Codice Internazionale di Cereali*).

2. Nei porti o terminal di carico/scarico di navi portarinfuse deve essere nominato un rappresentante del terminal che si assuma la responsabilità delle operazioni che vengono effettuate dal terminal in connessione con la data nave.

3. Al comandante della nave portarinfuse devono essere fornite copie dei documenti informativi relativi al porto e al terminal specifico, possibilmente prima dell'arrivo. Ciò può essere effettuato con mezzi elettronici. I contenuti rilevanti dei documenti informativi su porto e terminal sono esposti nell'Appendice 1 del *Codice BLU*.

4. Il rappresentante del terminal deve assicurare che siano date alla nave le informazioni necessarie sul carico alla rinfusa da imbarcare. Suddette informazioni devono comprendere specifica del carico, fattore di stivaggio e l'angolo di riposo, grado di umidità e proprietà chimiche laddove

rilevanti, e procedure per lo stivaggio. Il modulo raccomandato per le informazioni sul carico è presentato nell'Appendice 5 del *Codice BLU*.

5. Il rappresentante del terminal deve concordare il piano di carico e scarico con il comandante della nave. Un esempio di tale piano è dato nell'Appendice 2 del *Codice BLU*.

6. Il rappresentante del terminal e il comandante della nave devono stilare e approvare congiuntamente una lista di controllo di sicurezza nave/terra prima dell'avvio delle operazioni di carico e scarico. La lista di controllo è presentata nell'Appendice 3 del *Codice BLU* e le linee guida applicative sono fornite nell'Appendice 4.

7. Le operazioni di carico e scarico devono essere effettuate in piena conformità con quanto stabilito nel programma. Ogni cambiamento ritenuto necessario deve essere approvato sia dal rappresentante del terminal che dal comandante della nave.

8. Nella pianificazione delle aree di deposito per materiali solidi alla rinfusa si deve considerare l'angolo di riposo e le altre proprietà pertinenti del materiale. Deve essere valutato un certo intervallo di tolleranza nel pianificare le aree a disposizione per ogni variazione causata da eventi quali vibrazioni, urti o alterazione del grado di umidità, che potrebbero comportare il crollo del materiale.

9. Devono essere adottate misure adeguate per eliminare la polvere eventualmente immessa in aria dalle operazioni di movimentazione dei carichi. Tali misure dipendono dalle proprietà del materiale e da specifici fattori e possono includere nebulizzatori ad acqua, aspirazione localizzata dell'aria nei punti di carico e scarico, copertura del materiale e deposito all'interno di edifici, sili o tramogge.

10. Il materiale alla rinfusa non deve essere addossato a muri di edifici o di altre costruzioni, a meno che non sia stato confermato che la resistenza dei muri sia sufficiente a sostenere la massima pressione orizzontale alla quale il materiale li potrebbe sottoporre.

11. Sili, tramogge e celle per il deposito devono essere progettati in modo che abbiano le pareti lisce per permettere di scaricare il materiale senza che ci sia il rischio che questo rimanga attaccato alle pareti. Se necessario, devono essere usati vibratori per assicurare la rimozione del materia-

le residuo. Se possibile, le operazioni di pulizia devono essere effettuate dall'esterno del silo o della tramoggia.

12. I convogliatori carichi con materiali che potrebbero produrre polvere devono essere chiusi per proteggere il carico dal vento.

13. I carichi di veicoli aperti che trasportano materiale solido alla rinfusa devono anch'essi essere coperti per evitare che la merce sia dispersa dal vento. È preferibile un sistema di telonatura integrato nel veicolo e azionabile da terra.

14. Prima dell'azionamento dei convogliatori, è necessario emettere un chiaro segnale per le persone presenti nell'area.

15. Per evitare la formazione e l'accumulo di polvere le operazioni di pulitura devono essere eseguite regolarmente.

16. L'interno di tutte le strutture contenenti sili di cereali, mangime per animali e materiali simili infiammabili deve essere regolarmente pulito, al fine di evitare esplosioni secondarie in caso di guasto del convogliatore o di incidente di altro genere. Le più gravi conseguenze che possono accadere in caso di esplosione di polveri sono provocate da esplosioni di polvere secondarie verificatesi come conseguenza di esplosioni primarie.

17. Ai lavoratori portuali è consentito l'ingresso nei sili, nelle tramogge o nei depositi per lo svolgimento di operazioni di pulitura, rimozione di intasamenti o per altre ragioni solo secondo procedure controllate. Molti lavoratori sono rimasti asfissati dopo essere affondati all'interno di materiali solidi alla rinfusa. Di norma, l'ingresso deve essere autorizzato da un "permesso di lavoro". Il permesso di lavoro deve garantire che:

- non sia immesso altro materiale all'interno del silo o della tramoggia;
- non siano aperte valvole di scarico o azionati i convogliatori;
- l'atmosfera interna della tramoggia o del silo sia respirabile;
- l'addetto indossi un'imbracatura idonea collegata a una fune di salvataggio o a altri mezzi adatti al salvataggio in caso di emergenza;
- sia garantita la presenza all'esterno del silo o della tramoggia di uno o più lavoratori pronti a intervenire in caso di emergenza, e in possesso delle necessarie competenze per farvi fronte.

18. Se è presente del materiale all'interno del silo o della tramoggia, le funi di salvataggio devono essere tenute tese il più possibile evitando di essere di impedimento per eventuali movimenti. Qualora possibile, le funi di salvataggio devono essere assicurate in posizioni atte a garantire il sostentimento del lavoratore in caso che il lavoratore perda l'appoggio o che il materiale collassi.

19. Si deve tenere in considerazione che alcuni materiali solidi alla rinfusa possono essere conservati senza rischi in piccole quantità, ma possono diventare pericolosi se conservati in quantità rilevanti.

6.20. Accatastamento e stivaggio delle merci

1. Le merci e i materiali non conservati all'interno di contenitori o veicoli devono essere ammassati in cataste o pile stabili e ordinate e poggiare a terra o su piani compatti e livellati.

2. Le questioni da considerare quando si determina il metodo di accatastamento o di deposito in altro modo della merce devono contemplare:

- carico massimo ammissibile per banchine o piani;
- possibile presenza di fogne e canali sotterranei;
- tipi di attrezzature per movimentazione meccanica disponibili e spazi nei quali ne è previsto l'uso;
- eventuale classificazione della merce come pericolosa;
- forma e resistenza meccanica delle merci e loro imballaggio;
- periodo di tempo per il quale la merce o il materiale deve essere conservato;
- l'angolo di riposo naturale del materiale alla rinfusa.

3. Le pile di merci devono sempre rimanere stabili. Considerate le accresciute prestazioni delle moderne attrezzature per la movimentazione del carico, l'altezza massima della pila deve essere determinata in modo da assicurarne la stabilità. Generalmente, l'altezza delle pile deve essere inferiore ai 6 m.

4. Di norma i bancali caricati non devono essere accatastati su più di quattro livelli. L'uso di bancali per carichi uniformi o simili consente di formare pile stabili e di forma semplice, che possono facilmente raggiungere i 4 o 5 metri di altezza.

Codice di buone pratiche dell'ILO sulla sicurezza e salute nei porti

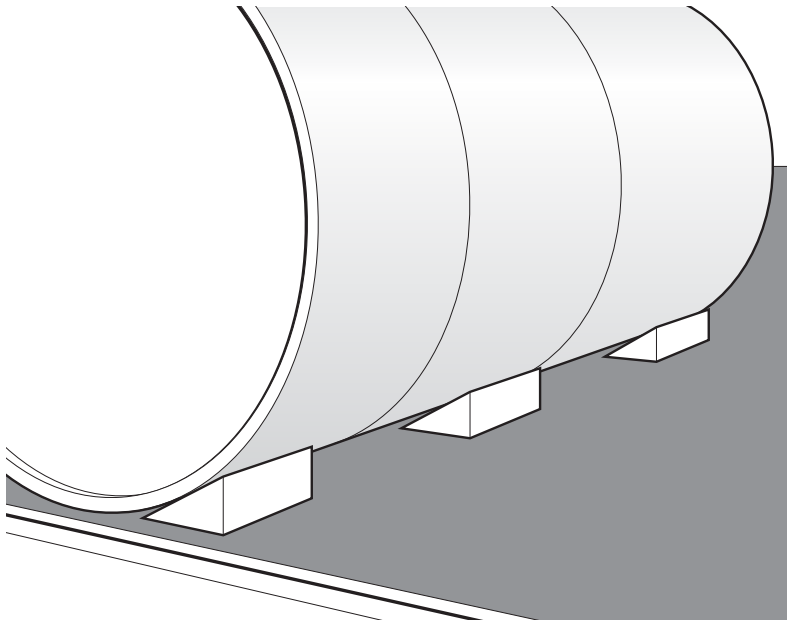
5. Le cataste non devono essere di altezza o forma tali da risultare instabili in caso di vento forte.

6. La superficie di una sola catasta deve essere limitata a 450 m^2 se il rischio di incendio è minimo, o a 150 m^2 se la merce contenuta è facilmente incendiabile. Tra le cataste, devono essere lasciati passaggi di larghezza non inferiore a 3 m, in modo da consentire l'uso di attrezzature di movimentazione e la formazione di piste tagliafuoco.

7. Le cataste di merci devono essere smantellate sistematicamente, a partire dallo strato superiore, al fine di preservarne la stabilità in ogni momento.

8. Il materiale di fardaggio deve essere posto al di sotto della merce che deve essere eventualmente caricata e scaricata per mezzo di carrelli elevatori o altri dispositivi di sollevamento (figura 92). Il materiale di fardaggio deve essere di dimensioni sufficienti a garantire il semplice inserimento e rimozione di forche e imbracature.

Figura 92. Uso di cunei per bloccare il carico



6.21. Prodotti in acciaio e di altri metalli

6.21.1. Requisiti generali

Nella determinazione dei metodi e delle attrezzature adeguati al deposito e alla movimentazione dei metalli, è indispensabile prendere in considerazione le diverse proprietà dei metalli comunemente imbarcati nei porti. Ad esempio, il piombo è cinque volte più pesante dell'alluminio, entrambi sono molto più dolci dell'acciaio, e tutti i metalli hanno un basso coefficiente di attrito.

6.21.2. Deposito

1. Particolare attenzione deve essere posta sul carico al suolo ammissibile prescritto per magazzini e banchine. Qualora necessario, devono essere usate traverse aggiuntive per la distribuzione del carico, in particolare per gli strati inferiori.

2. È da preferire l'uso di cunei o traverse in legno duro piuttosto che in legno dolce. L'uso di traversine ferroviarie in legno è ideale per le traverse inferiori.

3. Gli strati successivi di materiali lunghi o di lastre devono essere separate da materiale di fardaggio, traverse o cunei. Questi devono essere posizionati l'uno sull'altro in allineamento verticale.

4. Se necessario, devono essere utilizzate apposite aste per regolare la posizione delle traverse. I lavoratori non devono mai inserire le mani tra due strati di materiale accatastato.

5. È necessario bloccare tondini o billette e tubi per prevenire spostamenti laterali.

6. Il deposito e la movimentazione di tondini e billette di sezione ridotta è preferibile che avvengano in pacchi.

7. I tubi flangiati devono essere posizionati in strati alterni, in modo da proteggere le flange e prevenire danni. Per separare le flange, è necessario applicare distanziatori sullo strato inferiore.

8. I cunei e i distanziatori per lo stivaggio di tondini o tubi a sezione circolare devono essere di dimensioni appropriate e preferibilmente inchiodati alle traverse inferiori per prevenire spostamenti.

9. Deve essere evitato al massimo arrampicarsi sugli stivaggi.

10. Lastre o lamiere di grande spessore accatastate sul bordo devono poggiare su una base solida e su supporti verticali sufficientemente resistenti.

11. Deve essere saldamente bloccato lo strato inferiore di rotoli di lamiere d'acciaio accatastate in strati "annidati", vale a dire con i rotoli degli strati superiori che poggiano sulle cavità formate dai rotoli sottostanti.

12. Rotoli di diametri diversi devono essere accatastati in ordine di grandezza decrescente, con quelli di diametro maggiore sul piano inferiore. L'altezza della catasta deve essere limitata a non più di cinque strati.

6.21.3. Movimentazione

1. L'attrezzatura di sollevamento utilizzata per movimentare profilati o manufatti di acciaio o di altro metallo deve essere selezionata con attenzione, in quanto spesso ingombrante e non pratica da usare. Si devono considerare fattori quali:

- dimensioni, forma e peso del carico;
- peso degli accessori di sollevamento da usare;
- controllo del carico;
- dimensioni delle aree di movimentazione e delle vie di accesso.

2. I profilati lunghi in acciaio devono essere movimentati da gru o carrelli elevatori a caricamento laterale. Non è invece consigliato l'uso di carrelli elevatori a forca, poiché il carico potrebbe risultare instabile e difficile da controllare, in modo particolare in caso di brusche frenate.

3. I profilati lunghi devono essere sollevati su due punti, preferibilmente da una traversa distanziale di sollevamento, per bilanciare meglio il carico e prevenirne un eventuale slittamento o sganciamento (figura 93). Lo slittamento delle imbracature può essere prevenuto anche usando imbracature avvolte a strozzo o imbracature fissate da cunei di legno (mai metallo su metallo).

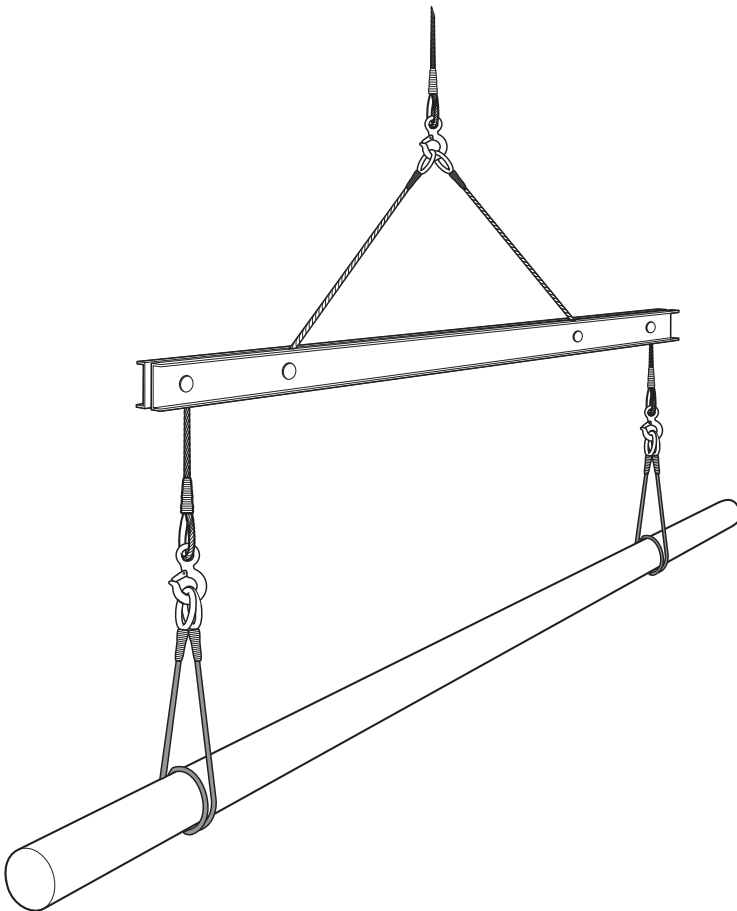
4. Deve essere prestata grande attenzione durante il sollevamento di metalli mediante carrelli elevatori a forca. In particolare, l'operatore deve garantire che:

- le forche dei carrelli siano posizionate alla maggiore distanza possibile per garantire la stabilità;

- la velocità di spostamento sia ridotta al minimo indispensabile;
- siano evitate brusche frenate.

5. Se i prodotti metallici sono avvolti in tessuto oleato o altri materiali atti a prevenire la corrosione, può risultare necessario fornire una superficie antiscivolo alle forche del carrello, come ad esempio materiale di fardaggio piatto o elementi in gomma fissati alle forche.

Figura 93. Uso di traversa distanziale di sollevamento con imbracature avvolte a strozzo



6. Potrebbe essere necessario predisporre tra i prodotti metallici e l'attrezzatura di sollevamento una protezione per evitare danni derivanti dallo sfregamento tra essi. In base al tipo di carico, potrebbero risultare adatte strisce di gomma, imbottiture o stuoie in fibra di cocco.

7. Se necessario, devono essere usati prolunghe e travi. Queste devono essere pari almeno a un terzo della lunghezza del carico.

8. I profilati lunghi, in particolare le lamiera sottili che possono piegarsi o incurvarsi, devono essere sorretti in più di due punti. Durante il sollevamento, le lunghe lamiera sottili devono essere stabilizzate tramite un elemento di rinforzo posto sulla parte superiore della lamiera e assicurato da brache di catena.

9. Si devono usare cavi di controvento qualora ciò risultasse necessario per controllare carichi movimentati in presenza di raffiche di vento, in aree di stivaggio ristrette o per carichi soggetti a rotazioni durante il sollevamento.

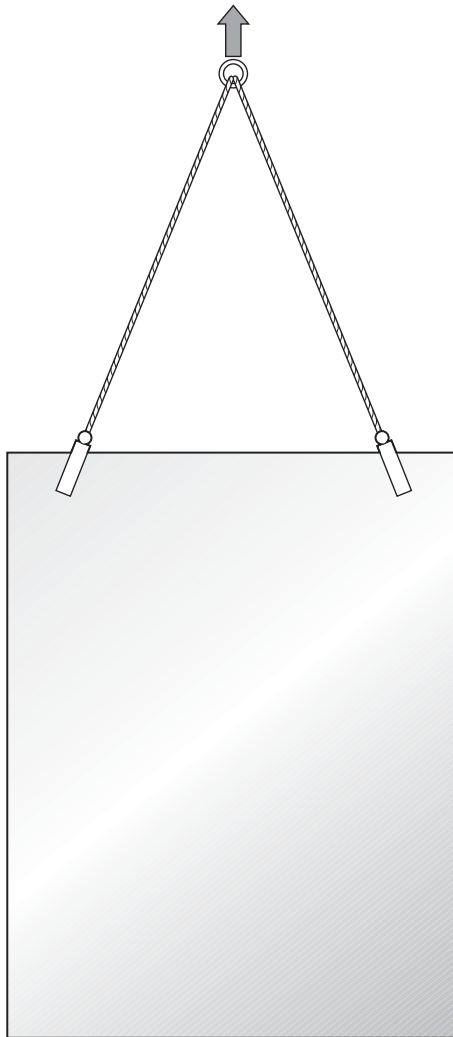
10. Se necessario, devono essere usate attrezzature speciali, quali ganci per tubi, morsetti, morsetti orizzontali o verticali per lamiera, aste per bobine, ecc.. In questi casi, si deve prestare attenzione a garantire che il carico rientri nel carico di lavoro di sicurezza prescritto per l'attrezzatura interessata e per altri accessori di sollevamento, e che il peso combinato del carico e degli accessori suddetti non superi il carico di lavoro di sicurezza prescritto per l'attrezzatura di sollevamento.

11. Le lamiera sospese verticalmente dall'estremità devono essere movimentate solo da morsetti in lamiera a bloccaggio automatico. Il morsetto non deve essere fissato direttamente al gancio dell'attrezzatura di sollevamento, ma collegato a esso tramite una corta catena. In tal caso, è opportuno movimentare una sola lamiera alla volta.

12. Nel caso di uso di due morsetti per lamiera verticale fissati a un'imbracatura a due bracci o a due imbracature separate per il sollevamento o abbassamento della lamiera, con presa sull'estremità della lamiera sospesa verticalmente, i morsetti devono essere applicati in modo che il loro asse sia allineato al braccio della rispettiva imbracatura (figura 94).

13. In caso si usino morsetti per lamiera orizzontale, si può bloccare più di una lamiera, a condizione che i morsetti siano fissati perpendicolarmente rispetto al bordo della lamiera, se necessario utilizzando una traversa di sollevamento.

Figura 94. Uso di morsetti per lamiera verticale



14. Per i binari ferroviari devono essere utilizzati speciali morsetti di sollevamento di tipo “camlock”. Le sezioni lunghe devono essere sostenute in più di due punti.

15. Poiché i profilati o fasci in acciaio sono spesso trasportati via terra (trasporto stradale o ferroviario) sul lato piano per avere maggiore stabilità, può essere necessario girarli, sotto attento controllo per evitare la rottura del materiale di fardaggio. Ciò può essere attuato girando verso l'interno le culle di rotazione oppure utilizzando imbracature bilanciate, quindi procedendo con cautela a sollevamento, rotazione e abbassamento non appena il carico abbia superato il proprio centro di gravità.

16. In caso di movimentazione di carichi di forma irregolare o ingombranti, deve essere effettuata una prova di sollevamento per verificare che le imbracature siano regolate in modo che il carico sia bilanciato.

6.22. Veicoli commerciali

1. Il traffico di veicoli commerciali deve essere rigorosamente controllato, al fine di garantire la sicurezza di tutte le persone presenti all'interno dell'area. Sebbene molti dei veicoli commerciali siano comuni vetture (automobili), essi possono comprendere una vasta gamma di altri veicoli e attrezzature che potrebbero essere di grandi dimensioni, ingombranti, difficili da manovrare e complesse. Gli scali nel porto effettuati da navi destinate al trasporto di autovetture possono richiedere lo spostamento di un gran numero di veicoli in un breve arco di tempo.

2. I veicoli commerciali devono di norma essere caricati e scaricati separatamente dal traffico ro-ro. Le navi usate per il trasporto delle autovetture sono generalmente mezzi di trasporto specializzati per questa funzione, anche se veicoli pesanti o attrezzature specifiche sono spesso trasportate su navi di altro genere. In questi casi, i veicoli commerciali devono essere caricati prima del traffico generico ro-ro e scaricati dopo di esso.

3. Le aree di sosta riservate ai veicoli commerciali devono essere ubicate il più vicino possibile ai posti di attracco, e disposte in modo tale da evitare o ridurre al minimo la necessità di eseguire retromarce nelle aree di parcheggio. All'interno dell'area di sosta le vie di circolazione devono essere a senso unico.

4. I percorsi transitabili compresi tra l'area di sosta e la nave devono essere preferibilmente distinti da quelli adibiti a traffico di altro tipo. La separazione può essere sia di tipo fisico, con la predisposizione di percorsi

diversi, che temporale, tramite la limitazione dell'accesso di altri veicoli durante il carico e scarico dei veicoli commerciali.

5. I veicoli commerciali devono essere guidati solo dai lavoratori portuali autorizzati. Prima del rilascio della relativa autorizzazione, deve essere comprovata l'idoneità medica e la competenza dei lavoratori suddetti a guidare il tipo di veicolo interessato. In molti casi, costituisce requisito minimo il possesso di una patente nazionale riservata a una determinata classe di veicoli. È da notare che alcune patenti potrebbero essere limitate alla condotta di veicoli con cambio automatico, veicoli di determinate dimensioni ecc.. Prima del rilascio dell'autorizzazione a guidare certi tipi di veicolo, può essere necessario un periodo di addestramento e istruzioni supplementari. Tale formazione può essere svolta dal fabbricante del veicolo o dal suo rappresentante locale. In ogni caso, i conducenti dei veicoli commerciali devono essere adeguatamente istruiti in merito al tipo e alle caratteristiche del veicolo da guidare.

6. I conducenti devono indossare cinture di sicurezza in dotazione ai veicoli commerciali.

7. I conducenti di veicoli commerciali devono rispettare i limiti di velocità in vigore e mantenere sempre la distanza di sicurezza dal veicolo che li precede. I veicoli commerciali possono essere soggetti a limiti di velocità inferiori rispetto a quelli generalmente applicati nei porti.

8. I conducenti dei veicoli commerciali devono essere riaccompagnati all'area di sosta o sulla nave dopo aver consegnato il veicolo, tramite furgoni o altri veicoli appropriati. Questo consente la separazione di pedoni e veicoli e velocizza le operazioni. Di norma, il furgone deve accompagnare il convoglio di veicoli in transito da o verso la nave. Il numero di veicoli del convoglio, o di una sezione di questo, deve essere limitato in base alla capacità del furgone.

9. Nei casi di imbarco di veicoli incompleti col solo telaio (chassis) o in cattivo stato, potrebbe essere necessario adottare ulteriori precauzioni volte a proteggere i conducenti dai pericoli derivati dall'emissione dei fumi dei veicoli all'interno delle stive delle navi o di altri luoghi chiusi (vedere la sezione 9.1.7).

6.23. Regolamentazione del traffico

1. Per garantire la sicurezza delle persone che si trovano nell'area portuale, è necessario regolamentare il traffico stradale e ferroviario ivi presente.

2. Se necessario, l'accesso a tutta l'area portuale o solo ad alcune zone di essa deve essere limitato al traffico autorizzato.

3. La normativa nazionale in materia di traffico stradale o ferroviario deve essere generalmente presa come base standard per la regolamentazione del traffico nelle aree portuali.

4. Nei casi di non applicabilità a livello portuale delle leggi nazionali vigenti in materia di traffico, deve essere presa in considerazione l'emana-zione di un regolamento specifico. Il regolamento deve prevedere funzioni di controllo che devono essere esercitate in tutti i casi in cui sia necessario.

5. Di norma, i veicoli usati nei porti devono attenersi alle norme nazio-nali applicabili. Questo requisito è già soddisfatto dai veicoli usati anche sulla rete stradale nazionale.

6. Tutti i conducenti di veicoli nell'area portuale devono essere in pos-sesso di un'autorizzazione alla guida in porto, fisicamente idonei e adde-strati in maniera opportuna. In generale, ai conducenti è richiesto il posses-so della patente prevista dal sistema nazionale dei trasporti per la guida di veicoli simili e la partecipazione all'addestramento specifico alla mansio-ne per le operazioni di loro competenza.

7. In tutte le aree portuali devono essere imposti adeguati limiti di velocità. I limiti possono differire a seconda dell'area di applicazione. In molti casi, i limiti di velocità devono essere inferiori a quelli vigenti a livel-lo nazionale. I limiti di velocità devono essere indicati in modo chiaro, in particolare nei punti in cui i limiti suddetti cambiano.

8. Si devono fornire aree di parcheggio adatte a assicurare che i veicoli in sosta non rappresentino un pericolo per altri veicoli in circolazione. Tali pericoli sono causati per lo più da veicoli che ostruiscono o restringono la visuale degli altri conducenti. È da vietarsi il parcheggio nei pressi di nodi stradali, attraversamenti pedonali stradali o ferroviari, curve a gomito o altre aree pericolose.

9. La segnaletica stradale deve essere conforme alle vigenti norme nazionali.

10. Presso terminal traghetti con servizi ro-ro per paesi con guida sul lato opposto, i segnali devono ricordare ai conducenti il senso di marcia corretto in cui guidare. Se necessario, tali segnali devono essere riportati in più lingue.

6.24. Magazzini merci e capannoni per merci in transito

1. I pavimenti di magazzini merci e capannoni merci in transito non devono essere sovraccaricati. Eventuali restrizioni in merito al carico o al tipo di merce da depositare devono essere chiaramente indicate per mezzo di opportuni avvisi.

2. Tutte le merci depositate all'interno di magazzini merci e capannoni merci in transito devono essere disposte in modo ordinato. Si deve sempre evitare di ostruire i passaggi. Spazzatura e materiale di fardaggio devono essere rimossi e smaltiti in condizioni di sicurezza nel minor tempo possibile.

3. Le cataste di merci devono essere separate da passaggi sufficientemente ampi da permettere l'uso sicuro di carrelli elevatori e di altre attrezzature per la movimentazione del carico che potrebbero essere utilizzati nella struttura. I margini dei passaggi devono essere chiaramente delineati.

4. Se possibile, nella struttura deve essere disposta una via di circolazione a senso unico. Il senso di circolazione deve essere chiaramente indicato.

5. Tutte le merci devono essere accatastate in modo tale da essere stabili. Se necessario, devono essere forniti mezzi di accesso sicuri alle cataste. A tale scopo, devono essere utilizzate solo apparecchiature costruite per tale scopo. Non è consentito usare forche di carrelli elevatori o ganci di gru. Non deve essere consentito l'accesso in prossimità di conduttori elettrici nudi di alimentazione gru a ponte.

6. Se il lavoro deve essere eseguito su un catasta elevata, devono essere esposti degli avvisi e prese adeguate misure per garantire la sicurezza delle persone che vi passano sotto.

7. Appropriati elementi di presa devono essere predisposti in caso di possibile apertura o rimozione di barriere di protezione o recinzioni delle aperture di muri o pavimenti allo scopo di consentire il passaggio delle mer-

ci. Le barriere di protezione o le recinzioni devono essere chiuse o ricollocate in posizione nel minor tempo possibile.

8. In caso di pericolo dovuto a conduttori elettrici nudi di alimentazione di gru a ponte o di altre apparecchiature elettriche, o di rischi di intrappolamento dovuto alle suddette apparecchiature (come ad esempio le gru a ponte in spostamento), l'altezza delle cataste deve essere limitata.

9. Tutte le condizioni di potenziale pericolo rilevate nei magazzini o nei capannoni merci in transito devono essere immediatamente comunicate e registrate e devono essere adottate azioni opportune.

10. Ai lavoratori portuali che operano all'interno di magazzini dotati di regolazione climatica deve essere fornito un adeguato abbigliamento di protezione individuale. Coloro che lavorano per lunghi periodi in tali ambienti devono poter prendere delle pause a intervalli regolari in aree normali.

6.25. Spazi confinati

6.25.1. Requisiti generali

L'accesso o lo svolgimento di attività all'interno di spazi confinati può comportare gravi rischi per la salute dei lavoratori portuali interessati. Il termine "spazio confinato" si riferisce a un'area totalmente chiusa, ma che non significa tuttavia ermetica, né si riferisce propriamente a uno spazio ristretto. Anche se gli spazi piccoli possono essere confinati e l'accedervi potenzialmente pericoloso, i rischi di cui sopra riguardano anche spazi molto più grandi. La stiva di una nave potrebbe essere un grande spazio vuoto, ma con il portello chiuso diventa uno spazio confinato e l'atmosfera all'interno potrebbe essere pericolosa.

6.25.2. Pericoli e precauzioni

1. L'aria che noi normalmente respiriamo è composta per il 79% da azoto e per il 21% da ossigeno, con quest'ultimo elemento a garantire la vita umana. Variazioni di tale percentuale, sia in eccesso che in difetto, possono comportare gravi conseguenze.

2. L'immissione all'interno di uno spazio confinato di una percentuale di ossigeno maggiore alla norma, comporta l'aumento dell'infiammabilità dei materiali e allargamento dei limiti di esplosività, con accensioni che

possono portare a gravi incendi o, con maggiori probabilità, ad esplosioni. In tal caso, l'immissione di ossigeno o di aria arricchita deve essere interrotta e lo spazio confinato ventilato notevolmente prima di effettuare qualsiasi altra operazione.

3. In caso di riduzione della percentuale di ossigeno nell'aria, si manifesta una conseguente riduzione della capacità di garantire la sopravvivenza umana, con capacità completamente annullata a percentuali inferiori o uguali al 16%. Un lavoratore portuale che entra in contatto con tale atmosfera sprovvisto dell'adeguata protezione delle vie respiratorie, è soggetto alla perdita dei sensi immediata e a rischio di decesso.

4. La mancanza di ossigeno in una stiva o in altro spazio confinato può essere causata da:

- assorbimento dell'ossigeno presente nell'atmosfera da parte del carico. Ciò può verificarsi in tempi relativamente brevi. Ad esempio una stiva chiusa piena di copra, dopo solo poche ore ha una riduzione del contenuto di ossigeno a un livello pericolosamente basso. Una situazione simile può verificarsi in stive contenenti svariati tipi di merci alla rinfusa;
- corrosione o altra ossidazione delle strutture dello spazio confinato o del carico, ad esempio di rottami metallici, contenuti all'interno di esso;
- decomposizione o deterioramento del carico;
- operazioni di taglio alla fiamma o di saldatura.

5. All'interno di spazi confinati, anche gas tossici o infiammabili possono raggiungere livelli pericolosi. Tali gas possono essere prodotti da decomposizione di carbone, farina di pesce, cortecce o altri carichi, perdite da colli dovute ad errori di riempimento, di imballaggio o a danni dovuti al trasporto, gas di scarico di veicoli e perdite di tubi o tubi flessibili, ecc..

6. Nonostante la potenziale presenza di spazi confinati all'interno di magazzini e altrove nell'area portuale, gli infortuni durante il lavoro portuale sono molto più frequenti a bordo delle navi, specialmente all'ingresso dei lavoratori nelle stive.

7. L'accesso agli spazi confinati deve essere vietato a eccezione dei casi in cui:

- lo spazio sia stato adeguatamente ventilato. Il grado di ventilazione richiesto dipende dalle dimensioni dello spazio, dalla probabilità di

Codice di buone pratiche dell'ILO sulla sicurezza e salute nei porti

contaminazione dell'aria e dalla possibilità di aumento di suddetta contaminazione (l'aria compressa non deve mai essere usata a tale scopo);

— una persona competente lo abbia dichiarato sicuro per l'accesso.

8. Se sussistono dei dubbi, il contenuto di ossigeno e le concentrazioni di gas tossico o infiammabile devono essere misurate prima che sia autorizzato il libero accesso.

9. Se il libero accesso non può essere autorizzato, una persona responsabile deve assumere il controllo e permettere l'ingresso solo a lavoratori opportunamente addestrati e con competenze specifiche:

- sotto stretta e adeguata supervisione;
- soggetti al sistema di “permesso di lavoro”;
- con indosso la protezione respiratoria e altro equipaggiamento di protezione idoneo;
- se idonei dispositivi di recupero e soccorso sono stati predisposti.

7. Operazioni a bordo

7.1. Disposizioni generali

1. Questa parte del codice si riferisce alle operazioni che si svolgono esclusivamente a bordo delle navi. Il capitolo 6 si riferisce ad operazioni che hanno luogo sia sulle navi sia a terra.

2. Tutti i lavoratori portuali che lavorano a bordo delle navi, supervisori compresi, devono essere bene addestrati e qualificati. Questo è essenziale, dato che gli incidenti che coinvolgono lavoratori impegnati a bordo delle navi sono in numero maggiore rispetto a quelli che si verificano in qualsiasi altro luogo del porto.

3. Tutte le operazioni portuali a bordo delle navi devono essere svolte conformemente alle procedure di sicurezza. Tali procedure devono essere definite a seguito dell'identificazione dei pericoli, della valutazione dei rischi e della predisposizione delle relative misure di prevenzione.

4. È inoltre dimostrato dall'esperienza che ispezioni e rapporti regolari sulle condizioni delle navi contribuiscono a ridurre il numero di incidenti a bordo che coinvolgono i lavoratori portuali. In caso che persistano su una particolare nave carenze riguardanti la sicurezza dei lavoratori portuali, e non siano apportate misure correttive dopo più di un viaggio, si può presentare un rapporto all'ispettore della autorità nazionale competente o all'ufficiale di controllo dello stato di bandiera del porto (PSC).

5. È responsabilità della nave di fornire a bordo condizioni che consentano il sicuro svolgimento del lavoro portuale. Tuttavia, prima di iniziare il carico o lo scarico di una nave, la società responsabile delle operazioni di stivaggio (lo stivatore) deve di per sé prevedere misure che assicurino che:

- ci siano sicuri mezzi di accesso alla nave e sulla nave (vedere le sezioni 7.2 e 7.3);
- attrezzature e dispositivi di sollevamento della nave (qualora richiesti per le operazioni di carico) siano debitamente certificati e si presentino in buone condizioni e sicuri da usare (vedere sezioni 4.2 e 5.1);
- vi sia un'illuminazione sufficiente in coperta e sottocoperta, con un livello minimo di illuminamento di 10 lux sui percorsi di accesso e di 50 lux nelle aree di lavoro, prendendo in considerazione ogni esigenza specifica che possa richiedere illuminazione supplementare;

Codice di buone pratiche dell'ILO sulla sicurezza e salute nei porti

- le imbracature dei carichi preimbracati sulla nave siano state certificate e siano sicure sotto ogni aspetto per le operazioni di scarico;
- qualsiasi dispositivo di rizzaggio da utilizzare sia adatto allo scopo, in buone condizioni e compatibile con il carico da rizzare.

6. Se si rileva che i dispositivi forniti dalla nave non siano sicuri o non conformi alle normative internazionali, tali mancanze devono essere segnalate al comandante della nave o al suo rappresentante, agli armatori della nave e alla direzione di terra. Lo stivatore non deve autorizzare l'avvio dei lavori fino alla avvenuta risoluzione dei problemi. In alternativa, si può adottare un provvedimento correttivo da terra, ad esempio:

- messa a disposizione di una passerella lato terra;
- uso, quando possibile, di gru di banchina o di altre attrezzature di sollevamento da terra;
- fornitura di sistemi di illuminazione portatili da parte dello stivatore;
- posizionamento di imbracature fornite dallo stivatore intorno al carico.

7. Nel caso in cui lo stivatore proponga di movimentare il carico con l'attrezzatura della nave, è tenuto a verificare, prima dell'uso, che l'attrezzatura sia sicura, attraverso un controllo dei certificati e ispezioni visive.

8. Qualsiasi attrezzatura o dispositivo di terra usato a bordo deve soddisfare pienamente quanto stabilito nei capp. 4 e 5.

9. Gli stessi standard di buona manutenzione validi a terra devono essere applicati in egual modo alle parti della nave utilizzate dai lavoratori portuali.

10. Qualsiasi danno occorso alla nave o alle apparecchiature durante la movimentazione dei carichi o altre attività deve essere immediatamente riferito all'ufficiale di bordo responsabile.

7.2. Accesso alle navi

7.2.1. Requisiti generali

1. Devono essere messi a disposizione mezzi di accesso alla nave sufficienti, sicuri e adatti a essere usati dai lavoratori portuali. I mezzi di accesso devono essere di materiale e struttura solidi e di adeguata resistenza, essere installati in modo sicuro e mantenuti in un buono stato di manuten-

zione. I mezzi di accesso devono, ove possibile, essere costruiti conformemente alle norme internazionali.

2. Qualora praticabile, si deve usare lo scalandrone come mezzo di accesso dalla banchina alla coperta della nave.

3. In caso di impossibilità d'uso dello scalandrone:

- si può usare una passerella;
- quando non si può usare la normale attrezzatura di accesso a causa dell'alto bordo libero¹ della nave, si devono disporre e usare apposite attrezzature di accesso dalla banchina;
- in caso di bordo libero troppo basso per l'uso di normali mezzi di accesso, la nave o la chiatta devono essere ormeggiate vicino ad una scala di banchina (si veda la sezione 3.3.5);
- si devono usare scale portatili solo dove non sia ragionevolmente praticabile un sistema di accesso più sicuro;
- nei casi in cui l'accesso sia su/da una nave tramite una chiatta o altra imbarcazione di basso bordo libero ormeggiata vicino ad essa, e non sia possibile soddisfare i requisiti di cui sopra, si può usare una biscaglina.

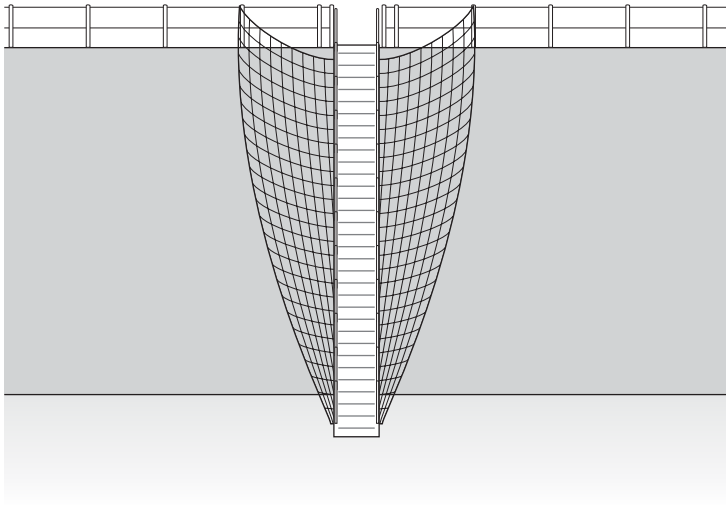
4. I mezzi di accesso devono:

- essere ubicati in modo da assicurare che nessun carico passi sopra di essi; in caso contrario, devono essere sottoposti a controllo costante durante le operazioni di movimentazione dei carichi;
- essere ubicati in luoghi in cui il passaggio non risulti ostruito;
- non essere ubicati sopra o in prossimità delle vie di corsa delle gru, di binari ferroviari o di altri percorsi portuali dove potrebbero essere urtati da mezzi in circolazione.

5. È necessario installare una rete di sicurezza nello spazio tra nave e banchina per evitare cadute accidentali delle persone dal mezzo di accesso alla nave (figura 95). Per quanto possibile, la rete deve proteggere l'intera lunghezza del mezzo di accesso.

¹ Nel presente codice, si intende con "bordo libero" l'altezza sul livello dell'acqua del ponte usato per l'accesso tramite scala allorché tale accesso venga utilizzato per la prima volta.

Figura 95. Esempio di mezzo di accesso: passerella munita di rete di sicurezza



6. Il collegamento tra banchina e nave non è sempre statico. Se necessario, i mezzi di accesso devono essere regolarmente controllati per assicurarne la loro corretta sistemazione. Il comandante della nave è tenuto a incaricare una persona addetta allo scopo.

7.2.2. Scalandroni

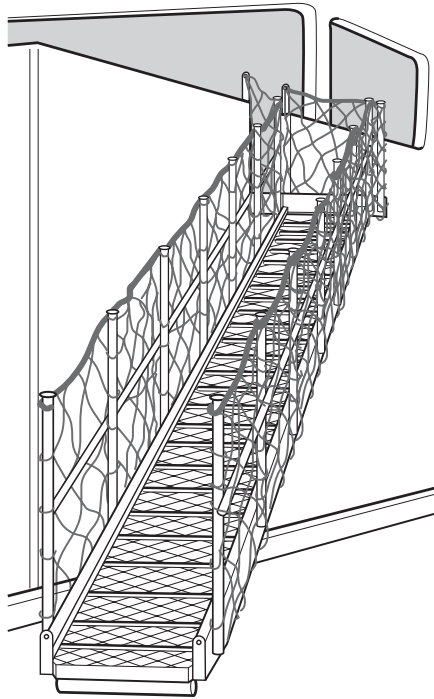
1. Gli scalandroni delle navi devono essere collocati in una posizione sicura, e le reti di sicurezza aperte (figura 96).

2. La struttura delle scale deve essere sufficientemente robusta, in modo da minimizzare oscillazioni o sobbalzi. Deve essere protetta su entrambi i lati e per l'intera lunghezza con parapetti con entrambi i correnti superiore e intermedio.

3. Lo scalandrone deve essere allestito correttamente e regolato in modo tale che:

- qualunque sia lo stato della marea o il pescaggio della nave, l'angolo formato dalla scala con il piano orizzontale non superi approssimativamente 40° per quanto possibile;
- sia sicuro passare dal gradino o dalla piattaforma più bassi della scala alla banchina e anche salire dalla scala sulla nave.

Figura 96. Scalandrone munito di rete di sicurezza



4. Per quanto praticabile, le scale devono essere mantenute libere da neve, ghiaccio, grasso o altre sostanze che possano rendere insicura la presa di mani e piedi.

5. Si devono prendere le adeguate precauzioni al fine di evitare che le funi di sospensione degli scalandroni si allentino; ciò potrebbe causare la violenta caduta della scala lungo la fiancata della nave se la nave ha un rollio che l'allontana dalla banchina a causa del vento o delle onde provocate dal passaggio di altre navi.

7.2.3. Passerelle di sbarco

1. Le passerelle devono essere poste a angolo retto rispetto alla fiancata della nave e in modo da collegare la banchina e uno dei ponti della nave o la piattaforma inferiore dello scalandrone.

2. Le passerelle devono:

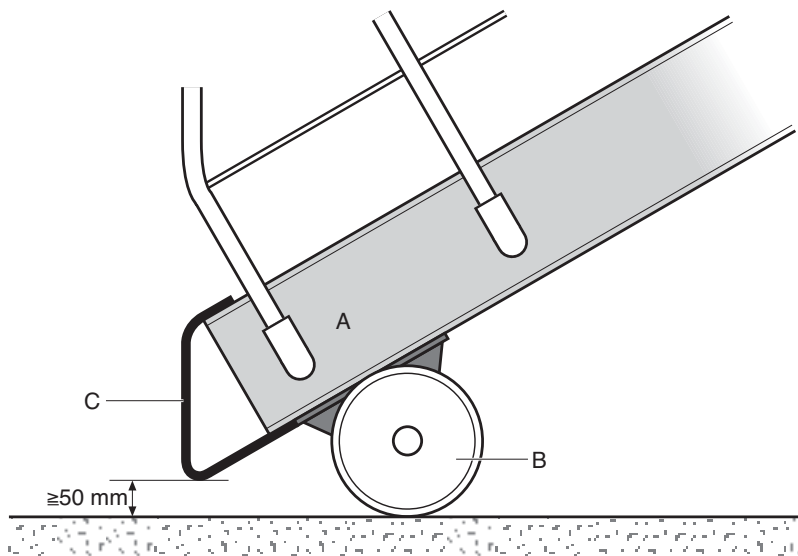
- avere un piano di calpestio fatto di assi poste a distanza ravvicinata, largo almeno 550 mm;
- essere provviste di gradini trasversali collocati a adeguata distanza;
- essere dotate di parapetti di protezione con correnti superiore ed intermedio;
- essere dotate di dispositivi che rendano possibile il fissaggio sicuro alla nave;
- essere dotate di appropriati attacchi per le imbracature posti in modo tale che esse possano essere in equilibrio sugli attacchi quando sospese, nei casi in cui si deve usare un'attrezzatura di sollevamento per metterle in posizione;
- non essere di norma posizionate a un angolo superiore ai 30° rispetto al piano orizzontale, o 45° se dotate di gradini trasversali ogni 500 mm circa;
- non essere mai usate a un angolo maggiore di 45° sul piano orizzontale;
- poggiare su un'area della banchina libera e priva di ostacoli.

3. Se la passerella poggia sulla murata della nave, si devono fornire mezzi di accesso sicuri tra il ponte della nave e la passerella.

4. Una passerella che poggia sulla banchina tramite rulli o ruote deve essere posizionata in modo tale che i rulli o le ruote siano su una superficie ragionevolmente piana e non nelle vicinanze di un qualche ostacolo o buca che possano limitare la loro libertà di movimento. I rulli o le ruote devono essere sistemate o protette in modo da prevenire il rischio che il piede di una persona possa restare intrappolato tra questi e la superficie della banchina, lasciando uno spazio minimo di 50 mm (figura 97).

5. La passerella deve essere saldamente assicurata alla nave. Una soluzione consiste nel porre la passerella al di sopra del ponte o della piattaforma e prevedere un sistema di bloccaggio nella parte inferiore, ad esempio una sezione ad U la cui struttura, perpendicolare al piano di calpestio della passerella, viene posta all'estremità della medesima. Il fissaggio deve essere completato con funi o catene di sicurezza. Si devono usare piccole catene anche per assicurare la continuità del corrimano tra la ringhiera della passerella e i parapetti della nave.

Figura 97. Parte inferiore della passerella



A. Intelaiatura inferiore della passerella. B. Ruota o rullo. C. Struttura metallica di protezione.

7.2.4. Scale portatili

Una scala portatile (vedere la sez. 3.5.4) deve essere usata come mezzo di accesso alle navi solo in circostanze eccezionali, come nel caso di un danno allo scalandrone od alla passerella.

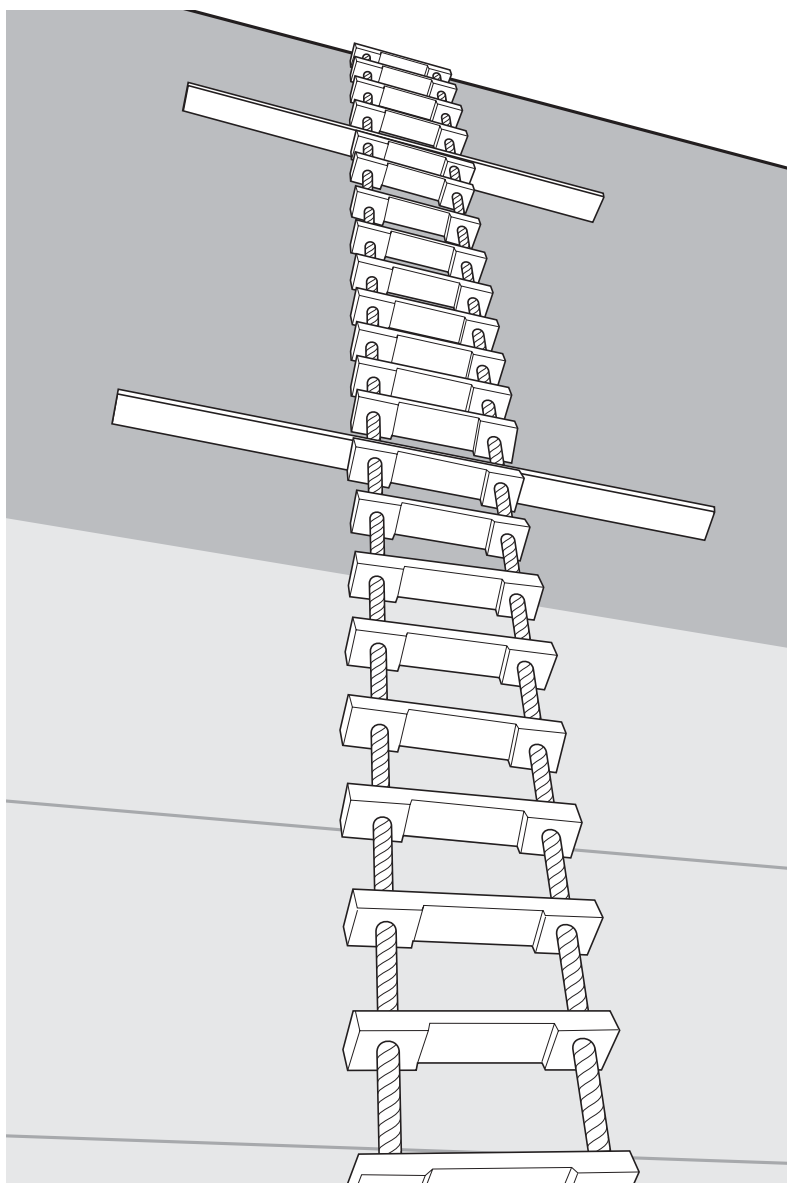
7.2.5. Biscagline

1. Le biscagline devono essere utilizzate solo per accedere da una nave ad una chiatta o ad imbarcazioni simili caratterizzate da bordo libero più basso (figura 98).

2. Quando si allestisce una biscagliana:

- le due funi di sospensione di entrambi i lati devono presentare la stessa tensione, per quanto possibile, e essere correttamente assicurate alla nave;
- i gradini devono essere orizzontali e disposti in modo da prevenire la torsione;

Figura 98. Biscagliina



- un accesso sicuro deve essere previsto tra l'estremità superiore della scala e il ponte della nave e tra la parte inferiore della scala e l'altra nave;
- quando possibile, la scala deve essere dispiegata completamente quando viene usata e non essere posizionata sopra o molto vicino a un'apertura di scarico nel fianco della nave.

7.2.6. Scala di murata

1. Le scale di murata sono un tipo di scale a scalini poste sul ponte della nave dietro le murate, tra il ponte e una passerella che termina al livello dei corrimano di murata.

2. Le scale di murata devono essere dotate di corrimano o altre prese sicure, se possibile su entrambi i lati.

7.2.7. Accesso ai ponti di navi portarinfuse e altre grandi navi

Nel caso in cui il bordo libero della nave sia troppo alto perché si possa utilizzare la normale attrezzatura di accesso e non è presente un punto di accesso più basso nello scafo della nave, deve essere prevista a terra un'attrezzatura appositamente progettata.

7.2.8. Accesso a chiatte e altre piccole navi

Nel caso in cui il bordo libero della nave sia troppo basso per permettere l'utilizzo della normale attrezzatura di accesso, la nave deve essere ormeggiata in una posizione in cui per l'accesso si possano usare in condizioni di sicurezza le scale fisse di banchina.

7.2.9. Accesso a navi ro-ro

1. Ogni volta sia possibile, si devono dotare le navi ro-ro di accesso pedonale sicuro, separato dalle rampe di accesso dei veicoli (figura 99A). L'accesso pedonale attraverso la rampa principale di imbarco può essere pericoloso a causa della presenza di veicoli in movimento.

2. Quando è necessario l'accesso dei pedoni attraverso la rampa destinata ai veicoli, si deve predisporre un percorso pedonale a una o a entrambi i bordi esterni della rampa (figura 99B). I percorsi pedonali devono presentare protezioni laterali per prevenire cadute in acqua e fornire una protezione dai veicoli in movimento.

3. Se non è possibile predisporre un passaggio pedonale con protezioni laterali, si deve attrezzare un passaggio pedonale che sia chiaramente indicato e segnalato su un lato della rampa (figura 99C).

4. Se non è possibile adottare nessuna di queste soluzioni, l'accesso attraverso la rampa deve essere sempre controllato quando la rampa è usata dai veicoli (figura 99D). Il grado di controllo necessario può variare in base alle dimensioni della rampa e al numero di veicoli in transito. I sistemi di controllo adottati devono assicurare che tutti i pedoni, inclusi marinai e altre persone che visitano la nave, siano soggetti allo stesso sistema di controllo.

5. Il controllore della rampa deve assicurare che sia impedito ai pedoni l'uso della rampa in concomitanza con i veicoli. Per autorizzarne il transito, è necessario interrompere la circolazione dei veicoli. Il controllo può essere effettuato tramite segnalazioni manuali o semafori.

6. Se la rampa o la combinazione rampa e rampa di collegamento è lunga, può essere necessaria la presenza di un controllore ad entrambe le estremità, in comunicazione via radio tra loro.

7. I controllori devono sempre indossare indumenti ad alta visibilità e caschi protettivi.

8. I lavoratori portuali che guidano veicoli commerciali alla o dalla nave all'area di deposito del terminal e viceversa devono fare ritorno in minibus o altro veicolo apposito (figura 99E).

9. Se il carico o lo scarico della nave avviene in zone soggette a marea e se necessario, deve essere installata una rampa di collegamento o un ponte galleggiante, per assicurare che la pendenza della rampa non sia superiore al 10%. La rampa deve essere dotata di protezioni laterali per evitare la caduta laterale di veicoli o persone.

10. Se la rampa è sufficientemente larga da consentire il doppio senso di marcia, o se sono utilizzate due rampe separate, i sensi di marcia devono essere segnalati chiaramente per mezzo di frecce (figura 100). Queste devono essere chiaramente visibili, quando la movimentazione dei veicoli avviene di notte o in condizioni di scarsa illuminazione.

11. Nel caso in cui sulla rampa sia consentito il transito di un solo veicolo alla volta, la precedenza spetta al veicolo caricato.

Figura 99. Controllo del transito dei pedoni sulle rampe

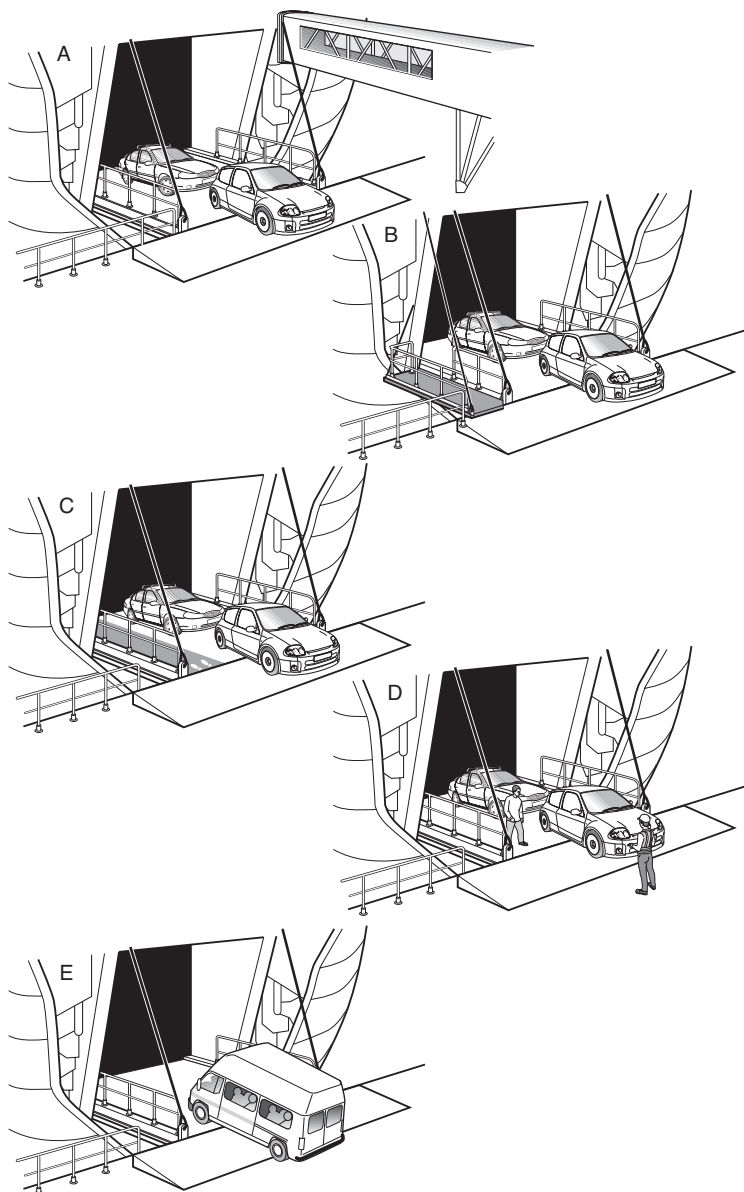
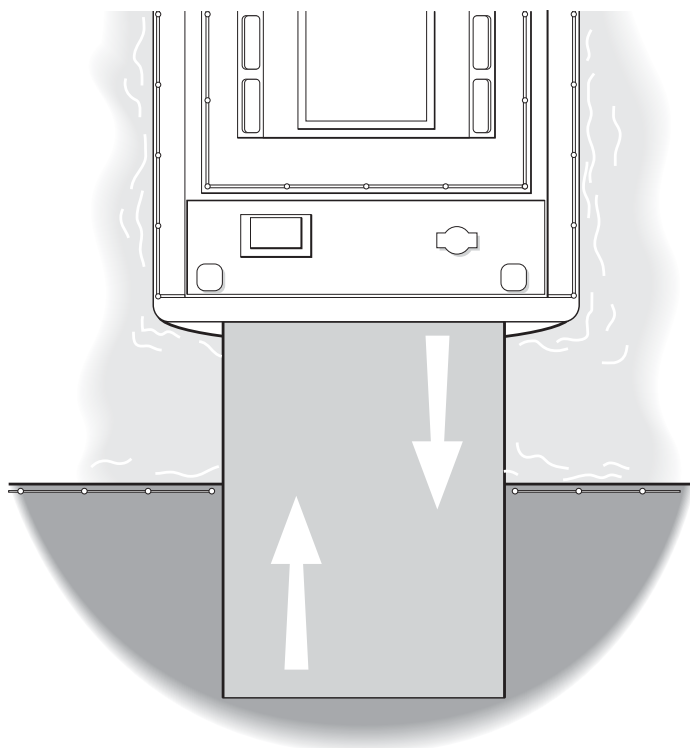


Figura 100. Segnali di direzione della circolazione su una rampa



12. Il ciglio banchina adiacente alla rampa della nave deve essere protetto per evitare la caduta accidentale di persone in acqua.

7.2.10. Accesso da nave a nave

Qualora sia necessario accedere direttamente da una nave a un'altra, devono essere previste passerelle o altre attrezzature di accesso adatte al caso.

7.2.11. Accesso dal mare

1. Accedere alle navi dal mare può essere pericoloso e deve essere limitato al minimo. Ciononostante, si deve adottare questa pratica per il trasporto di lavoratori portuali impiegati su navi distanti dagli attracchi di banchina.

2. Le navi appoggio (vedere la sezione 3.14) usate per il trasporto di lavoratori portuali verso o dalle navi devono essere idonee al trasporto di passeggeri in conformità alla normativa nazionale.

3. Alle due estremità del percorso, i lavoratori portuali non devono salire o scendere dalla nave appoggio finché questa non sia debitamente ormeggiata o assicurata. È necessario prestare particolare attenzione nel trasbordo tra la nave appoggio e la nave. Ogni qualvolta sia possibile, si deve accedere alla nave attraverso lo scalandrone.

7.3. Accesso a bordo

7.3.1. Requisiti generali

1. Per i lavoratori portuali devono essere predisposti sulla nave mezzi sicuri di accesso tra la passerella o gli altri accessi principali e le stive, i carichi di coperta, i verricelli e le gru che devono essere azionati.

2. I percorsi di accesso non devono passare sotto carichi in movimentazione.

3. Tutti questi percorsi di accesso vanno mantenuti in ordine e liberi da ostacoli. Se costruiti specificatamente per lo scopo, i percorsi possono consistere in grate di legno o lamiera di acciaio larghe almeno 600 mm, rialzati di circa 100 mm dal ponte.

4. Qualora possibile, i percorsi di accesso non devono presentare dispositivi di rizzaggio, funi e altri tipi di ostacoli che potrebbero impedire l'accesso. Se il carico di coperta è stivato contro le murate, l'accesso deve essere assicurato all'altro lato della nave o, se ciò non fosse possibile, va costruito un percorso sicuro attraverso o sopra il carico.

5. Se è necessario l'accesso durante le ore notturne, il percorso deve essere illuminato in accordo a quanto stabilito nella sezione 7.1, par. 5.

6. I lavoratori portuali devono sempre prestare attenzione ai veicoli in movimento sulle stive di carico e sui ponti delle navi ro-ro. Devono sempre indossare elmetti di sicurezza e indumenti ad alta visibilità.

7.3.2. Accesso alle stive

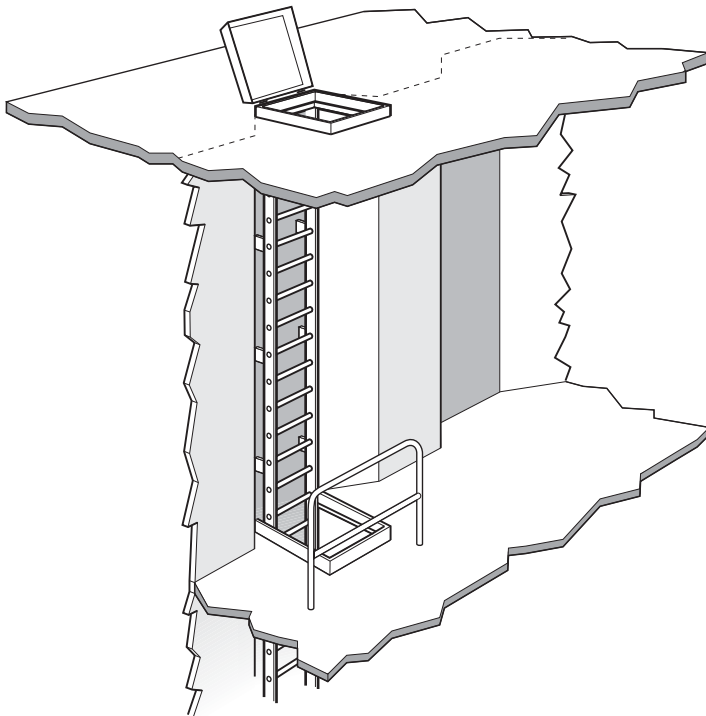
1. L'accesso alle stive di carico deve essere effettuato dall'accesso permanente della nave (figura 101). L'accesso deve essere realizzato tramite

scale portatili solo se tutte le vie di accesso permanenti sono ostruite o altrimenti inutilizzabili.

2. I boccaporti di accesso (“passi d’uomo”) e altre aperture che danno accesso alle stive devono essere protetti tramite mastre. Per consentire un agevole accesso, deve essere previsto uno spazio libero di almeno 400 mm intorno alle mastre. Se le aperture sono troppo piccole, è necessario rivestire i bordi inferiori in gommapiuma o in altro materiale elastico per evitare lesioni a testa o spalle in caso di urti.

3. Le vie d’accesso alle stive e ai boccaporti di accesso devono essere mantenute libere da qualsiasi ostacolo per ridurre il rischio di cadute e per permettere la tempestiva evacuazione dalle stive in caso di emergenza.

Figura 101. Scala di stiva



4. I lavoratori portuali devono fare attenzione alle aperture delle stive, poiché possono essere state lasciate aperte o non protette, o essere nascoste o ostruite dal carico.

5. Laddove tali aperture prevedano coperchi, questi devono essere assicurati per evitare che si chiudano accidentalmente durante l'accesso.

7.3.3. Accesso al carico di coperta

1. Nel caso in cui i lavoratori portuali debbano accedere alla parte superiore di un carico di coperta costituito di merci varie e non siano presenti vie di accesso sicure, un accesso adeguato in condizioni di sicurezza deve essere predisposto. Tale accesso deve essere dotato di punti di presa appropriati.

2. Qualora necessario, devono essere predisposti percorsi di accesso sopra o intorno a cataste di legname sul ponte, secondo quanto contenuto nel cap. 5 del *Codice di buone pratiche per le navi trasportanti carichi di legname in coperta dell'IMO (IMO's Code of Practice for Ships Carrying Timber Deck Cargoes)*. Quando per poter accedere al carico è necessario camminare attraverso il carico stesso, bisogna fare attenzione a non mettere i piedi nelle fessure fra le cataste di legname e a evitare oggetti su cui è possibile inciampare, quali legature o imbracature di carichi pre-imbracati che siano sulla superficie del legname. Se sono stati imballati pezzi di legname di diversa lunghezza, l'involucro superiore deve essere rimosso.

3. Bisogna prestare particolare attenzione quando si scarica un carico di legname, poiché il maltempo potrebbe aver mosso le cataste o averle rese instabili.

4. Se possibile, si deve evitare di svolgere operazioni sui tetti dei contenitori e di accedere ai tetti dei contenitori stessi. Ad ogni modo, quando è necessario lavorare sui tetti dei contenitori a bordo, va previsto un mezzo di accesso sicuro (vedere cap. 7.8.3).

5. Quando non vi sono a disposizione mezzi più sicuri, si possono usare scale portatili (vedere la sezione 3.5.4) per accedere a contenitori accatastati al massimo su due livelli. La scala deve sempre essere sorretta da un altro lavoratore se non altrimenti assicurata. I lavoratori portuali non devono mai essere autorizzati ad arrampicarsi sui contenitori.

7.4. Boccaporti

7.4.1. Chiusure dei boccaporti

1. Portelli, bagli e travi di sostegno dei boccaporti e pontoni devono essere:

- di fabbricazione solida e tenuti in buone condizioni;
- contrassegnati chiaramente per indicare il boccaporto, il ponte e la sezione di appartenenza, a meno che si tratti di elementi intercambiabili;
- equipaggiati con efficaci sistemi di bloccaggio che evitino la possibilità di movimento quando chiusi.

2. I portelli dei boccaporti che devono essere sollevati a mano devono essere forniti di impugnature adatte. Queste devono essere sempre ispezionate prima dell'uso. Se si rileva che qualcuna è difettosa o mancante, gli ufficiali della nave sono tenuti a eseguire immediatamente le necessarie riparazioni o sostituzioni.

3. I portelli di legno devono essere legati con rinforzi o reggette di acciaio. I rinforzi o le reggette devono essere ben assicurati, particolarmente alle estremità.

4. Portelli, bagli e travi di sostegno rotti, spezzati, inadatti o altrimenti difettosi non devono essere usati e devono essere riparati o sostituiti senza indugio.

5. La superficie di sostegno di portelli, pontoni, bagli e travi di sostegno deve essere sufficiente a sostenere i carichi previsti, e abbastanza larga da eliminare concretamente qualsiasi rischio che un baglio scivolando cada nella stiva. I supporti devono essere larghi almeno 65 mm per i portelli e 75 mm per i bagli.

6. Se il boccaporto è provvisto di bagli a scorrimento (figura 102):

- la guida superiore deve agire sul rullo o sull'estremità del baglio in modo tale che per quanto il baglio si sposti longitudinalmente fino a un'estremità, l'altra estremità sia ancora trattenuta dalla sua guida superiore;
- il movimento laterale di un baglio e di una trave di sostegno a scorrimento nella direzione orizzontale alla sua lunghezza deve essere limi-

tato in modo tale che, in caso di scarroccio, esso si blocchi prima che un'estremità possa scivolare fuori dalla guida;

- il boccaporto non deve essere usato se mancano dei componenti, specialmente parti del meccanismo di blocco; qualsiasi mancanza o problema deve essere segnalata a un ufficiale della nave;
- non si deve tentare di liberare un baglio a scorrimento, che si blocca in posizione mentre viene mosso, colpendolo con un carico sospeso o tirandolo tramite una fune metallica assicurata al tamburo di tonnellaggio di un verricello; il problema deve essere segnalato a un ufficiale della nave.

7. I dispositivi di blocco devono essere sufficientemente robusti da resistere a eventuali colpi provocati da oscillazioni dei carichi senza subirne danni. I dispositivi devono essere autobloccanti, così che il componente bloccato possa essere rilasciato solo con un'operazione manuale.

8. I portelli a libretto dei boccaporti devono essere dotati di dispositivi di blocco, cunei di arresto o altri mezzi appropriati al fine di evitare che si richiudano da soli quando vengono rilasciati dalle mastre (figura 103).

9. Bagli, travi di sostegno e portelli di boccaporto che devono essere rimossi tramite l'utilizzo di un'attrezzatura di sollevamento devono essere dotati di attacchi appropriati per assicurare le imbracature di sollevamento o lo spreader per contenitori delle gru. Gli attacchi sui bagli devono essere posizionati in modo tale che non sia necessario salire sul baglio per assicurare la o le imbracature.

Figura 102. Disposizione generale di un portello di boccaporto a scorrimento

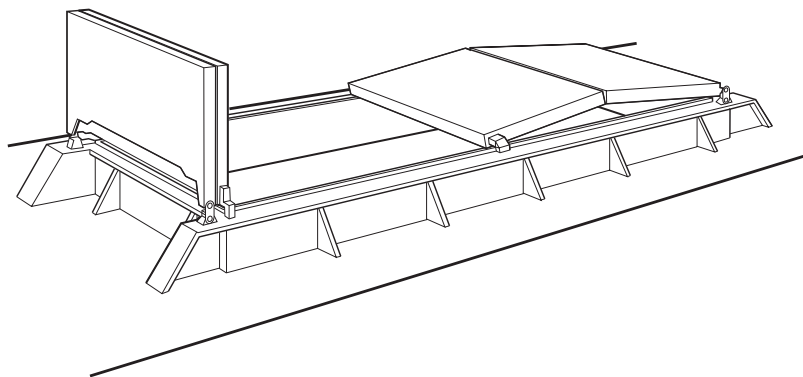
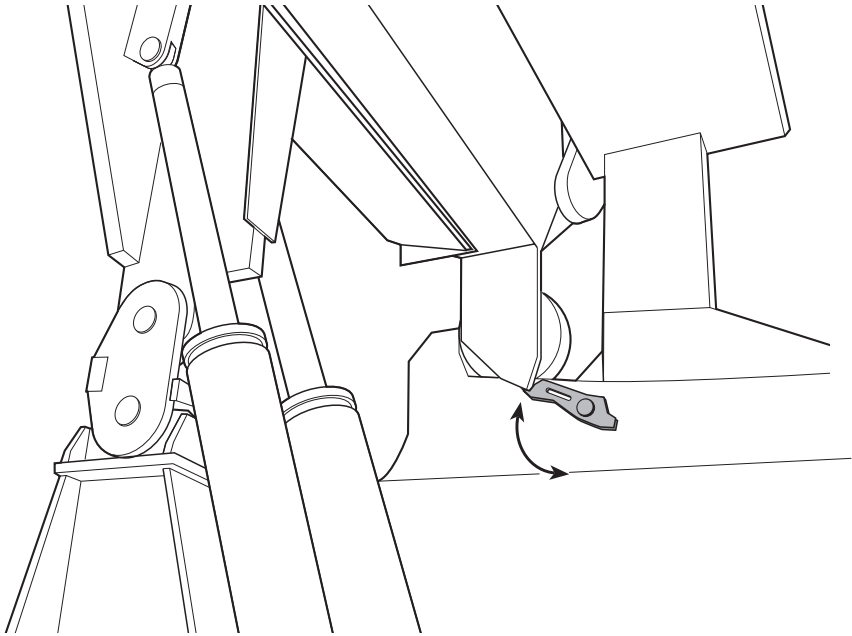


Figura 103. Dispositivo di blocco di un portello del boccaporto



10. Se i pontoni sono sollevati con imbracature a quattro bracci, le imbracature devono avere una lunghezza sufficiente a raggiungere facilmente i fori alle estremità del baglio senza che i loro bracci formino un angolo maggiore di 90° .

11. Ogni braccio delle imbracature dei bagli e dei pontoni deve essere munito di una cima di diametro adeguato lunga almeno 3 m.

12. Quando il carico deve essere stivato sui portelli dei boccaporti del ponte o interponte, è essenziale assicurarsi che i portelli ed i loro supporti siano forti abbastanza da resistere ai carichi statici e dinamici che dovranno sostenere.

13. Portelli dei boccaporti, bagli e pontoni non devono essere usati nella costruzione di piattaforme di carico o per ogni altro scopo che possa esporli a danneggiamento.

7.4.2. Movimentazione dei portelli dei boccaporti

1. Portelli di boccaporti, bagli e pontoni non devono essere rimossi o riposizionati durante lo svolgimento di operazioni nella stiva sottostante.

2. I lavoratori portuali devono procedere dal centro verso i lati nella rimozione manuale dei portelli dei boccaporti, e in senso contrario durante il loro riposizionamento. I lavoratori devono usare appositi uncini dotati di manico lungo per evitare di chinarsi nell'afferrare i portelli o le drizze di imbracatura. Si deve evitare di movimentare manualmente portelli dei boccaporti che non possono essere movimentati facilmente da due lavoratori.

3. Qualora possibile, i lavoratori portuali che tirano tele cerate devono camminare in avanti e non all'indietro, se si trovano sui portelli dei boccaporti.

4. I portelli dei boccaporti ad azionamento elettrico devono essere azionati solo da membri designati dell'equipaggio della nave o da altro personale autorizzato.

5. È essenziale verificare che non ci siano oggetti liberi sui portelli pieghevoli o amovibili dei boccaporti prima della loro apertura o chiusura.

6. In procinto dell'apertura o chiusura, non è consentita la sosta delle persone sui portelli di boccaporto, sia chiusi che non.

7. Al momento della chiusura o apertura dei portelli dei boccaporti, le persone devono essere avvisate tramite dispositivi di allarme o altro.

8. I lavoratori portuali devono trovarsi a distanza di sicurezza dai portelli dei boccaporti e dai loro macchinari durante l'azionamento. Essi non devono mai stare in piedi sui portelli durante suddette operazioni.

9. Nessuno deve essere autorizzato a salire sopra un portello di boccaporto pieghevole ritratto a meno che non siano in posizione le catene di prevenzione o altri sistemi di sicurezza.

10. Le operazioni di carico e scarico non devono essere eseguite presso i boccaporti senza che:

- tutti gli elementi di chiusura del boccaporto che potrebbero subire l'impatto di un carico siano stati rimossi o assicurati;
- i portelli dei boccaporti azionati elettricamente siano assicurati in posizione aperta, o siano di un modello che renda impossibile un'involontaria chiusura improvvisa.

7.4.3. Stoccaggio e assicurazione dei portelli dei boccaporti

1. Portelli dei boccaporti, bagli, tele cerate e pontoni rimossi devono essere collocati, accatastati o assicurati in modo che non possano cadere nella stiva, far inciampare o rappresentare un pericolo di altro genere.

2. Portelli dei boccaporti e pontoni devono essere sistemati in cataste ordinate non più alte della mastra e lontano da questa, oppure essere sistemati l'uno accanto all'altro su un livello tra la mastra e l'impavesata evitando di lasciare spazio tra loro. Si raccomanda che sul lato del boccaporto su cui si esegue l'operazione, il livello superiore delle cataste si trovi a almeno 150 mm sotto la parte superiore della mastra.

3. I bagli dei boccaporti devono essere poggiati sul fianco o disposti sul bordo, l'uno vicino all'altro. Devono essere legati, per evitare che il baglio più esterno si abbatta, e, se necessario, devono essere incastrati con cunei per evitarne lo scivolamento. Se la parte inferiore dei bagli è di forma convessa, devono essere incastrati con cunei su ogni lato.

4. L'altezza delle cataste deve essere limitata così che i lavoratori al di sotto e di lato non siano in pericolo se la catasta viene accidentalmente colpita da un carico.

5. Se la struttura della nave lo consente, si deve lasciare uno spazio di almeno 1 m tra portelli dei boccaporti, bagli e pontoni rimossi e l'apertura del boccaporto. In caso contrario, i portelli devono essere accatastati solo su un lato del boccaporto e gli altri lati devono essere lasciati liberi. Inoltre, devono essere garantiti passaggi pedonali sicuri tra la mastra del boccaporto e l'impavesata e da prua a poppa.

6. La movimentazione dei pontoni dei boccaporti richiede estrema attenzione. È necessario seguire le indicazioni relative allo stoccaggio fornite nei relativi manuali operativi e nei contrassegni presenti sui portelli medesimi. Tutti i tornichetti e le trappe del pontone devono essere assicurati, e tutti quelli che pendono sul bordo rimossi.

7.4.4. Protezione dei boccaporti

1. I boccaporti al livello del ponte devono essere protetti da mastre di altezza sufficiente a prevenire cadute accidentali nella stiva. Le mastre devono essere preferibilmente alte 1 m.

2. I lavoratori portuali non devono eseguire operazioni su carichi collocati su ponte o interponte che si trovino sopra un boccaporto aperto.

3. Il lavoro nell'area dell'interponte non deve di norma aver luogo se il boccaporto è aperto sulla stiva inferiore. In caso contrario, il boccaporto deve essere protetto per evitare che i lavoratori portuali possano cadervi dentro.

4. Le protezioni devono essere alte 1 m e possono essere costituite da funi o catene metalliche idonee (figura 104(1)), in modo che:

- ci siano sistemi per tenere le funi o le catene più tese possibile;
- le funi metalliche abbiano una quantità di fili per legnuolo sufficienti a garantirne la flessibilità, siano prive di fili rotti, e qualsiasi parte terminale libera sia dotata di ghiere o altri mezzi di protezione atti a prevenire infortuni;
- sia disponibile un numero sufficiente di montanti.

5. Le boccole di coperta in cui si inseriscono i montanti devono essere dotate di dispositivi di blocco, di sufficiente profondità e devono essere progettate in modo da evitare che i montanti si spostino troppo rispetto all'asse verticale o che siano messi fuori posto accidentalmente. (figura 104.2).

6. La protezione laterale deve costituire una parte permanente dell'attrezzatura della nave e essere tenuta sempre in posizione, eccetto durante:

- apertura e chiusura del boccaporto;
- carico di merci sul ponte e operazioni svolte in quella stiva che preven- gono la necessità di chiusura del boccaporto;
- pause pasto o simili brevi interruzioni delle attività.

7. Dove necessario, devono essere installate barriere per evitare:

- caduta nel boccaporto di carrelli elevatori in funzione nell'interponte;
- caduta sulla banchina di carrelli elevatori in funzione verso o dalle por- te laterali.

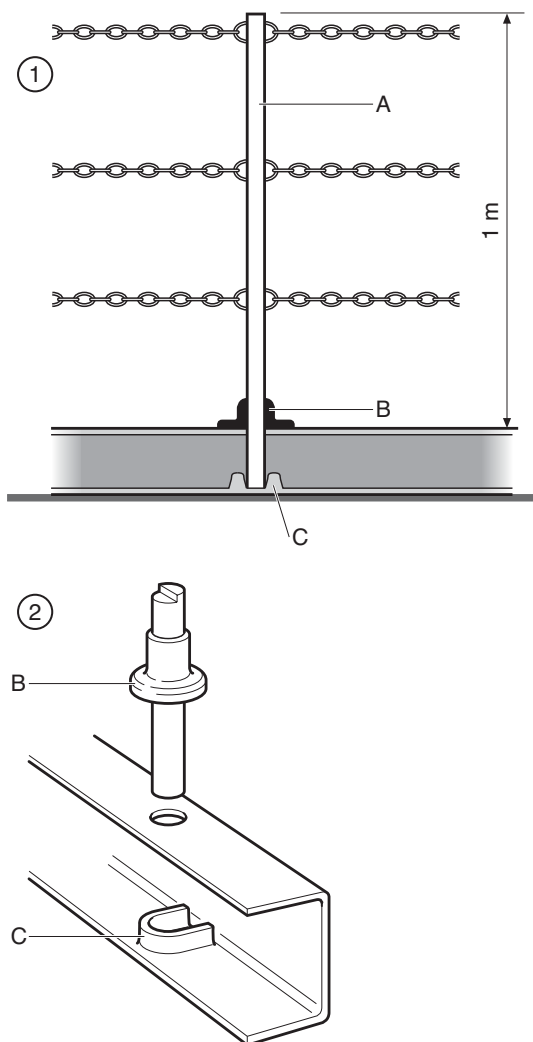
7.5. Operazioni nelle stive

7.5.1. Requisiti generali

1. Prima di entrare in una stiva, si deve tener conto della possibilità che l'aria della stiva medesima o della sua via d'accesso sia pericolosa (vedere le sezioni 9.1.7 e 9.2).

Codice di buone pratiche dell'ILO sulla sicurezza e salute nei porti

Figura 104. Protezione laterale mobile per interponte (dispositivo di blocco omesso per chiarezza)



1. Vista generale. 2. Vista in dettaglio.

A. Montante (tubatura in acciaio). B. Fascetta in acciaio saldata al montante. C. Ferro arrotondato saldato.

2. I pericoli principali di cui i lavoratori portuali devono essere coscienti durante la movimentazione di carichi nelle stive includono:

- cadute dalle aperture delle stive o dal carico;
- cadute di carichi instabili;
- aree di lavoro congestionate;
- superfici di lavoro irregolari sui carichi;
- rischio di inciampare;
- pericoli nella movimentazione manuale;
- comunicazione non chiara o inadeguata con gli operatori delle attrezzature di sollevamento;
- carichi oscillanti;
- caduta di oggetti;
- impianti meccanizzati e veicoli, e relativi fumi.

7.5.2. Procedure di lavoro

1. Il numero di lavoratori portuali delle squadre operanti in una stiva con la stessa attrezzatura di sollevamento deve dipendere dalla natura del carico, dal numero di ore di lavoro, dall'attrezzatura utilizzata, dal risultato da raggiungere, e dalla stanchezza che deriverebbe dall'impiego di un numero insufficiente di lavoratori. Il numero di persone deve essere limitato al necessario, dal momento che la presenza di troppi lavoratori negli spazi spesso angusti della stiva potrebbe essere motivo di pericolo.

2. Tutte le persone che lavorano nelle stive devono indossare elmetti di sicurezza e indumenti ad alta visibilità.

3. Le merci devono essere stivate, movimentate, accatastate o tolte dalle cataste sotto il controllo di una persona competente.

4. Per quanto possibile, in una stiva deve lavorare solo una squadra alla volta. Nei casi in cui due o più squadre lavorino allo stesso boccaporto:

- deve essere presente un segnalatore per ogni cavo di manovra azionato, eccetto nel caso di uso del sistema di carico/scarico all'americana con due bigli accoppiati;

— nel caso di squadre operative su livelli diversi, deve essere rizzata e assicurata una rete per evitare che il carico precipiti sui lavoratori portuali presenti sul livello inferiore.

5. In caso di impossibilità da parte degli operatori delle attrezzature di sollevamento di avere una visione chiara dell'area della stiva in cui si effettua l'imbracatura dei carichi, deve essere previsto un segnalatore per dirigere gli operatori medesimi. Il segnalatore deve essere in grado di vedere e essere visto sia dai lavoratori portuali nella stiva sia dall'operatore dell'attrezzatura di sollevamento. Il segnalatore deve usare una serie di segnaletica manuale convenuta (vedere la sezione 5.4, paragrafo 6). In alternativa, il segnalatore deve disporre di comunicazione via radio diretta con l'operatore dell'attrezzatura di sollevamento.

6. Si deve fornire al segnalatore accesso non rischioso a posizioni sicure del ponte o del carico di coperta.

7. Per quanto possibile, la merce presente nelle stive deve essere organizzata in modo da poter essere sollevata verticalmente. Gli operatori delle attrezzature di sollevamento devono assicurarsi che la presa e il sollevamento dei carichi dalla stiva avvengano in maniera controllata e uniforme. Se possibile, dei cavi per controventare devono essere utilizzati per controllare eventuali oscillazioni o torsioni.

8. I lavoratori portuali devono sostare lontano dalla merce una volta imbragata e durante il suo sollevamento dalla stiva. Essi devono far attenzione a possibili oscillazioni del carico una volta che il dispositivo di sollevamento è entrato in tensione.

9. Quando il carico nella stiva è accumulato in partite, ognuna di queste deve prevedere un luogo di atterraggio per il carico in condizioni di sicurezza.

10. Deve essere fornita una protezione adeguata ai lavoratori impiegati vicino ai bordi e a rischio di cadute a altezze superiori ai 2 m, ad esempio reti o altri mezzi adeguati.

11. Non è consentito lanciare accessori di operazioni portuali o altri oggetti dentro o fuori le stive.

12. Se necessario, dei materiali di fardaggio devono essere usati per rendere lo stivaggio del carico sicuro e stabile. Quando tali materiali vengo-

no usati per questa o altra ragione, bisogna considerarne la modalità di rimozione nel porto di scarico e in ogni porto intermedio dove può essere necessario accedere alla stiva.

13. Quando il carico è stivato tra i ponti, deve essere preso in considerazione l'ordine di scarico, per assicurare che al momento della rimozione dei portelli e bagli dei boccaporti di interponte sia presente uno spazio di lavoro di 1 m di larghezza tra il carico stivato e la mastra. Non è necessario lasciare questo spazio libero sulla sezione chiusa di un boccaporto parzialmente aperto, ma si devono prendere precauzioni per evitare che il carico stivato cada nella sezione aperta.

14. Se le merci da scaricare sono situate sotto l'area di interponte, devono essere posizionate in corrispondenza del quadrato del boccaporto da dove possono essere sollevate in verticale dall'attrezzatura di sollevamento e essere scaricate in condizioni di sicurezza. Le merci leggere possono essere trasportate tramite rulli sotto il quadrato del boccaporto. Con merci più pesanti, si deve invece usare, ogni volta che ciò sia possibile, un carrello elevatore adatto o un altro dispositivo meccanico. In assenza di alternative e se il peso del carico non supera i limiti del carico di lavoro di sicurezza dell'attrezzatura di sollevamento, alla merce si può collegare una fune metallica ausiliaria che sarà assicurata attraverso una puleggia sull'estremità opposta del boccaporto (figura 105). La fune metallica ausiliaria deve essere collegata preferibilmente ad un verricello della nave. Se deve essere utilizzata una gru, il gancio per il sollevamento del carico deve essere attaccato a tale fune per evitare l'usura della fune di sollevamento. La testa del braccio della gru deve essere posizionata verticalmente al di sopra della puleggia a gola. Per far sì che le merci non rimangano impigliate, deve essere presente un segnalatore sul ponte e uno nella stiva. Con movimenti attenti, la gru deve poter portare le merci fino al quadrato del boccaporto.

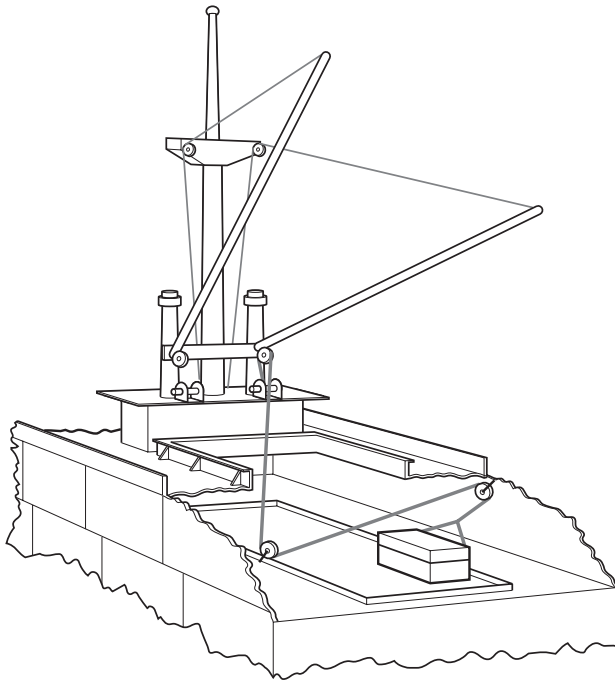
15. I macchinari usati nella stiva di una nave devono:

- essere forniti di protezione superiore;
- avere le ruote situate all'interno del corpo principale;
- essere verniciati con colori ben visibili; se si tratta di un carrello a trazione posteriore (con ruote posteriori direzionabili), la parte posteriore deve essere verniciata con strisce o altra indicazione che sia ben visibile;

Codice di buone pratiche dell'ILO sulla sicurezza e salute nei porti

- preferibilmente, essere a alimentazione elettrica o diesel;
 - preferibilmente, disporre tutti di sistemi di controllo identici o simili.
16. I macchinari che devono essere sollevati dentro e fuori dalla stiva devono avere:
- quattro perni di sollevamento sulla struttura del macchinario stesso, il più vicino possibile ai quattro angoli;
 - ogni coppia di perni della parte anteriore e posteriore del macchinario posta alla stessa altezza, ma non necessariamente le due coppie anteriore e posteriore poste alla stessa altezza;
 - perni posizionati in modo che, quando l'imbracatura è collegata, i suoi bracci non vengano a contatto con la protezione superiore o con qualsiasi altra parte del macchinario.

Figura 105. Uso di una fune metallica ausiliaria di grosso diametro



17. Deve essere predisposto e usato uno speciale assieme di imbracature di sollevamento a quattro bracci per sollevare ogni elemento del macchinario o elementi simili con struttura, peso e configurazione dei punti di sollevamento uguali (figura 106). L'attrezzatura deve:

- avere bracci costruiti con funi metalliche di spessore adeguato;
- avere bracci di lunghezza sufficiente a assicurare che il macchinario resti allineato orizzontalmente durante il sollevamento;
- includere preferibilmente un piccolo spreader con sistema di fissaggio a candelieri;
- essere collegato al macchinario tramite grilli che siano parte dell'assieme medesimo;
- recare chiaramente l'indicazione del tipo di impianto o modello di impianto a cui è destinato;
- essere usato solo per lo scopo per cui è stato assemblato;
- qualora non utilizzato, essere conservato nel magazzino delle attrezzature separato da tutte le imbracature di uso generico.

18. Durante l'uso del macchinario in una stiva, si deve garantire sempre un'adeguata ventilazione.

19. La sommità della cisterna o la superficie d'interponte su cui opera l'attrezzatura devono essere sufficientemente resistenti da sostenere il peso dell'apparato medesimo e assolutamente piane. Se l'attrezzatura non può funzionare in condizioni di sicurezza sul pavimento della stiva, potrebbe essere necessario disporre placche d'acciaio o altra pavimentazione provvisoria per assicurare un adeguato piano orizzontale e una superficie di lavoro sicura.

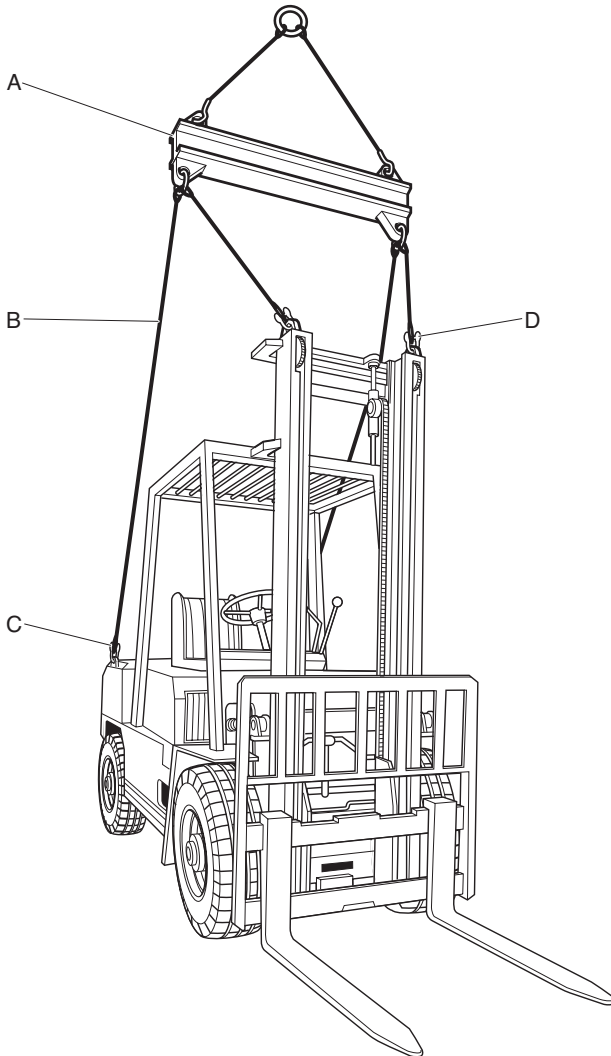
20. Durante l'esecuzione di operazioni nell'area d'interponte, l'altezza dell'albero del macchinario deve essere limitata. Si devono usare preferibilmente carrelli con alberi ad altezza ridotta.

21. L'operatore deve sempre prestare molta attenzione alla stabilità dell'attrezzatura.

22. Lo spazio di lavoro nelle stive è spesso congestionato. Il carrello a trazione posteriore (con ruote posteriori direzionabili) ha un raggio di sterzata stretto. Gli operatori dei macchinari e gli altri lavoratori presenti nella stiva devono prestare molta attenzione per evitare di urtare persone e cataste di carichi che potrebbero perdere la stabilità, o di danneggiare la struttura della nave.

Codice di buone pratiche dell'ILO sulla sicurezza e salute nei porti

Figura 106. Bilancino di sollevamento e punti di attacco per carrelli elevatori (le protezioni sono state omesse per motivi di chiarezza)



- A. Bilancino dello spreader. B. Imbracature a funi metalliche.
- C. Grigli fissati alla coppia di perni di sollevamento del corpo del carrello.
- D. Grigli fissati ai perni posizionati sulla parte superiore dell'albero.

7.6. Operazioni sul ponte

7.6.1. Requisiti generali

1. Tutti i ponti superiori ai quali i lavoratori portuali potrebbero accedere per operazioni di movimentazione delle merci, devono essere muniti sul lato esterno di murate o di parapetti progettati, costruiti, e posizionati in modo tale e con altezza tale, rispetto alla superficie del ponte, da prevenire la caduta accidentale in mare dei lavoratori.

2. Le murate o i parapetti devono essere assicurate saldamente in posizione, in particolare le sezioni rimovibili.

3. Le superfici di lavoro devono essere in condizioni di sicurezza, con funi, bagli e portelli, coperchi dei boccaporti e altre attrezzature e accessori stivati in modo sicuro e ordinato. In caso di fuoriuscita di petrolio, merci o altre sostanze che possono risultare pericolose per la sicurezza dei lavoratori portuali, la superficie deve essere subito pulita. I lavoratori devono prestare attenzione a possibili ostacoli che fanno parte della struttura del ponte, quali ad esempio golfari, e a quelli presenti sopra il ponte, come i dispositivi di rizzaggio.

4. I carichi di coperta devono essere stivati in modo che:

- sia fornito un accesso sicuro a carichi in coperta, verricelli/gru di bordo, scale di stiva e postazione del segnalatore; se necessario, si devono usare scale correttamente assicurate o altri mezzi;
- i verricelli e le gru di bordo da usare durante le operazioni di carico e scarico possano essere azionate in modo sicuro.

5. Nel caso in cui un segnalatore debba spostarsi dal quadrato del boccaporto alla fiancata della nave, deve essere lasciato libero un passaggio largo almeno 1 m.

6. Se la superficie del carico di coperta è irregolare, devono essere previsti, se possibile, passaggi sicuri sia longitudinali che trasversali.

7. Se un carico di coperta non in scarico-carico è stivato contro l'impavesata della nave o contro le mastre a un'altezza tale da non consentire a impavesate o mastre medesime di prevenire la caduta dei lavoratori in acqua o nella stiva aperta, si deve fornire una protezione temporanea.

8. Se le merci sono stivate sul ponte o negli interponte, e i boccaporti devono essere aperti nei porti intermedi prima dello scarico delle merci

suddette, il carico medesimo deve essere stivato in modo da prevedere uno spazio libero di almeno 1 m intorno alle mastre o intorno alla parte del boccaporto che deve essere aperta nei porti successivi.

9. Se ciò è impraticabile, deve essere innalzata una protezione idonea a permettere ai lavoratori portuali di rimuovere e riposizionare senza rischi tutti i bagli longitudinali e trasversali usati per la chiusura dei boccaporti, e tutti i portelli dei boccaporti.

10. Lo spazio libero di 1 m dalle mastre deve essere segnalato da una linea verniciata di demarcazione.

11. Se la merce deve essere stivata sui portelli dei boccaporti, si deve prestare la dovuta attenzione alla capacità portante dei portelli medesimi. I responsabili devono assicurarsi che:

- i bagli dei boccaporti siano collocati in modo corretto; e
- i portelli dei boccaporti siano posizionati correttamente e ben stretti, e non siano danneggiati.

12. Durante il trasporto di carichi di coperta, devono essere adottate disposizioni che assicurino la visibilità del segnalatore da parte degli operatori di gru o verricelli. Il segnalatore deve essere in grado di vedere la stiva e l'operatore dei verricelli.

13. Durante il trasporto sul ponte di materiale forestale, di solito legname:

- deve essere considerato ogni aumento di peso dovuto ad assorbimento di acqua;
- bisogna adottare particolari precauzioni prima di rilasciare i sistemi di rizzaggio del carico di coperta; tutto il personale deve essere allontanato, in previsione di possibili spostamenti dei carichi che possano mettere in tensione le legature e determinare l'instabilità dei carichi medesimi.

7.6.2. Rizzaggio e assicurazione dei carichi

1. Tutte le navi di 500 tonnellate o più, destinate al trasporto di carichi che richiedano rizzaggi e assicurazioni durante il trasporto in mare, devono disporre a bordo di un apposito manuale di istruzioni. Tale manuale deve spiegare dettagliatamente come assicurare il carico, quali legature o altri materiali usare e quanto debbano essere strette le legature.

2. Lo stivatore deve assicurare la piena osservanza delle istruzioni previste nel manuale, eccetto se altrimenti richiesto dal comandante della nave. Una guida generale sulla assicurazione del carico è contenuta nel *Codice di buone pratiche per stivaggio e assicurazione dei carichi (Codice CSS)* dell'IMO e nella pubblicazione dell'Istituto Nautico *Rizzaggio e assicurazione dei carichi di coperta*.

3. Per l'effettuazione delle operazioni di assicurazione dei carichi, devono essere garantiti luoghi di lavoro sicuri per i lavoratori portuali.

7.7. Destabilizzazione del carico

1. Le navi in transito possono spesso incontrare condizioni meteorologiche sfavorevoli e mare grosso. Questo può causare spostamenti dei carichi, nonostante le misure di assicurazione prese in precedenza. I carichi di coperta possono destabilizzarsi e persino cadere in acqua. I carichi contenuti in stiva possono subire spostamenti e, in casi gravi, essere completamente mescolati e non più al loro posto. In tali circostanze, i carichi potrebbero subire danni e potrebbero verificarsi fuoriuscite di sostanze, che potrebbero perdurare anche al termine delle condizioni avverse.

2. Le navi colpite da condizioni meteorologiche sfavorevoli e mare grosso che entrano in porto hanno spesso difficoltà con i carichi. Se la nave stessa ha subito avarie, questa ha assoluta priorità. Quando la nave è ormai al sicuro e ha raggiunto il proprio posto di attracco, lo stivatore deve stabilizzare il carico prima di scaricarlo o assicurarlo per il viaggio successivo.

3. È necessaria molta attenzione per assicurare la sicurezza dei lavoratori portuali durante queste operazioni, di norma effettuate sotto il controllo diretto di supervisori esperti. È richiesto un elevato grado di vigilanza, con particolare attenzione a stabilità del carico, accesso sicuro, prese per mani e piedi, utilizzo di accessori di sollevamento e necessità di mantenere una distanza di sicurezza dall'area di sollevamento.

7.8. Navi portacontenitori

7.8.1. Requisiti generali

1. I contenitori stivati in boccaporti aperti che sono assicurati tramite sistemi a celle delimitati da guide non necessitano di ulteriori dispositivi di assicurazione.

2. I contenitori trasportati da navi che non possiedono sistemi a celle devono essere assicurati tramite sistemi di rizzaggio, barre ecc., sia in stiva che sul ponte.

3. Tutti i sistemi di rizzaggio sono forniti dalla nave e sono parte dell'attrezzatura della nave medesima. I twist-lock azionati totalmente a mano tendono ora ad essere sostituiti da twist-lock semiautomatici (SATL). In fase di carico, i SATL possono essere messi in posizione sul lato inferiore del contenitore in banchina. Quando la gru abbassa il contenitore nella collocazione richiesta, i SATL automaticamente si bloccano in posizione. In fase di scarico, i SATL devono essere sbloccati con l'ausilio di un'asta lunga. Queste aste possono essere usate solo dal livello del ponte per sbloccare fino a quattro contenitori accatastati l'uno sull'altro, a causa della loro lunghezza e del loro peso.

4. Gli operatori delle gru di banchina per contenitori devono essere posizionati in modo da avere una chiara visuale verso il basso del carico e della gru, e così agganciare i singoli contenitori e sollevarli senza coinvolgere altre persone.

5. La necessità di lavorare sul tetto dei contenitori deve essere eliminata o ridotta tramite l'uso di:

- navi prive di boccaporti che eliminano tale necessità;
- SATL che riducono tale necessità senza eliminarla del tutto;
- una combinazione di piattaforme di rizzaggio e SATL che la riducono ulteriormente;
- twist-lock completamente automatici.

6. Quando si utilizza una gru a braccio o un albero di carico per le operazioni di carico/scarico, può essere necessario stabilizzare il carico durante il sollevamento o l'abbassamento del contenitore, o quando uno spreader viene abbassato su un contenitore.

7. Quando è necessario usare attrezzi fuori sagoma per sollevare contenitori open top:

- tutte le prese di sollevamento, i grilli e gli altri accessori di sollevamento sia sulla struttura principale che in quella secondaria usati nel sollevamento devono essere soggetti alle norme della sez. 4.3 e contrassegnati opportunamente;

- l'attrezzo fuori sagoma deve essere contrassegnato con relativo peso e carico di utilizzazione ammissibile;
- prima del sollevamento si deve controllare materialmente che i twist-lock siano chiusi e impegnati;
- qualora necessario, bisogna fare attenzione ad assicurare che le funi che azionano i twist-lock non si aggancino ad oggetti fissi mentre l'attrezzo fuori sagoma viene utilizzato;
- gli attrezzi fuori sagoma devono essere depositati saldamente sui rimorchi quando non in uso.

8. Le gru per contenitori possono essere utilizzate per sollevare carichi diversi da contenitori, a condizione che:

- le attrezzature e i metodi siano adeguati e sicuri;
- si seguano le indicazioni del fabbricante in caso di utilizzo del gancio di sollevamento pesante della gru;
- le piattaforme di sollevamento non siano caricate asimmetricamente oltre quanto raccomandato dal fabbricante;
- siano utilizzati solo punti di sollevamento testati e contrassegnati sulla struttura principale o su altre strutture.

9. Ulteriori linee guida sulla movimentazione in condizioni di sicurezza e sulle modalità d'uso di gru per contenitori sono incluse nei capp. 5 e 6.

10. Ulteriori linee guida generali sul lavoro in sicurezza a bordo di navi portacontenitori sono contenute nell'opuscolo informativo dell'ICHCA International Ltd. (Associazione Internazionale per il Coordinamento della Movimentazione dei Carichi) intitolato *Lavoro in sicurezza sulle navi portacontenitori* International Safety Panel Briefing pamphlet No. 8.

7.8.2. Operazioni in coperta

1. La direzione da terra deve assicurare che sia fornito accesso in sicurezza dalla nave a qualsiasi luogo sulla nave in cui devono lavorare gli stivatori, e che il luogo di lavoro sia sicuro.

2. Il posizionamento e la rimozione di attrezzature di rizzaggio sulle estremità dei contenitori devono essere effettuati negli spazi trasversali compresi tra le pile di contenitori.

3. Lo spazio disposto tra le pile di contenitori per permettere ai lavoratori portuali di svolgere questo lavoro (figura 107) deve fornire:

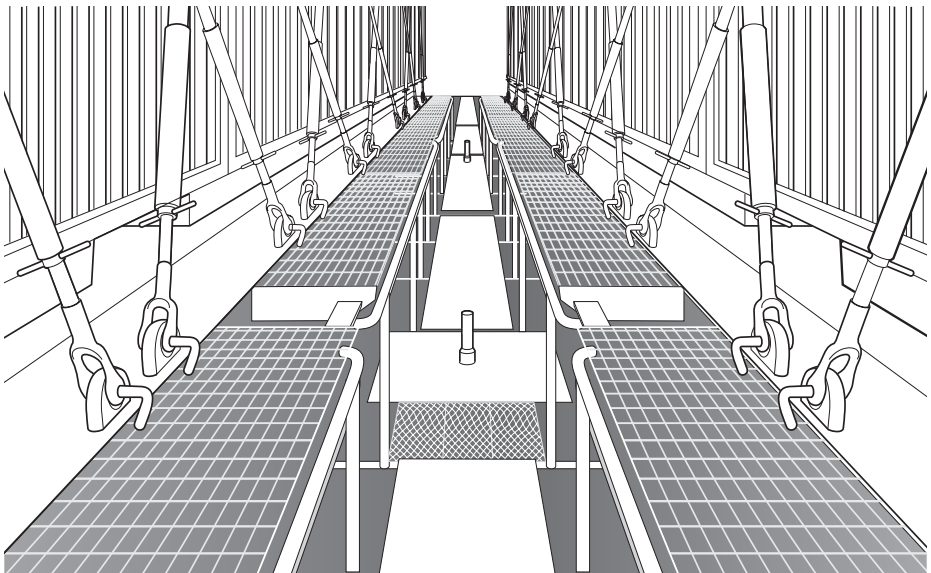
- una superficie di lavoro stabile e piana;
- un'area di lavoro, escludendo le attrezzature di rizzaggio in posizione, larga preferibilmente 1 m e non meno di 750 mm per consentire di vedere chiaramente le maniglie dei twist-lock e di azionare l'attrezzatura di rizzaggio;
- spazio sufficiente per permettere di stivare l'attrezzatura di rizzaggio e altre attrezzature senza causare pericolo di inciampo.

7.8.3. Lavoro sulla parte superiore dei contenitori

1. Quando non si può evitare di lavorare sul tetto dei contenitori, si devono fornire mezzi sicuri di accesso a essi.

2. L'accesso alle parti superiori dei contenitori deve avvenire da parti della sovrastruttura permanente della nave ogni volta che sia possibile. Ciò si può fare da piattaforme di rizzaggio.

Figura 107. Spazio di lavoro per la collocazione e rimozione di dispositivi di rizzaggio



3. Qualora tale accesso non sia possibile,² si deve fornire un accesso sicuro tramite l'uso di una gru di banchina e di:

- una gabbia d'accesso costruita appositamente (vedere la sezione 3.6.2.9);
- una piattaforma specifica di tipo “a gondola”;
- una piattaforma costruita sullo spreader della gru;
- una piattaforma costruita sul bozzello principale.

4. Quando si usa una gabbia o una piattaforma per l'accesso:

- almeno due persone devono trovarsi nella gabbia o sulla piattaforma, una delle quali deve avere una radio in contatto diretto con l'operatore della gru;
- l'operatore della gru deve seguire le istruzioni solo di quella persona;
- devono essere connessi i sistemi secondari di allacciamento allo spreader;
- tutte le parti del corpo, specialmente le mani e la testa, devono sempre essere tenute all'interno della gabbia o della piattaforma.

5. I lavoratori portuali non devono mai arrampicarsi sulle estremità dei contenitori.

6. Navi non specializzate per contenitori potrebbero trasportarne in coperta o in stiva, con situazioni in cui potrebbe rendersi necessario che i lavoratori debbano accedere alle parte superiore dei contenitori. Quando ciò implica operazioni di carico e scarico tramite una gru con bracci, una ragione aggiuntiva per dover accedere sulla parte superiore dei contenitori potrebbe essere quella di stabilizzare il carico durante il posizionamento o la rimozione. In tali circostanze, si deve elaborare un sistema di lavoro sicuro per garantire l'accesso senza rischi dei lavoratori.

7. Durante lo svolgimento di operazioni sul tetto dei contenitori, si devono prendere le dovute misure per garantire la sicurezza dei lavoratori portuali. Devono essere progettati e adottati idonei sistemi anticaduta e di arresto della caduta, allo scopo di eliminare o ridurre il rischio di cadere dalle pile di contenitori. I sistemi di prevenzione delle cadute prevedono lo svolgimento di operazioni dall'interno di gabbie usate per l'accesso, o con

² Alcuni Paesi non permettono di salire sulle piattaforme.

gli operatori assicurati a una cima che previene le cadute dai lati aperti dei contenitori.

8. La scelta del sistema dipenderà dalle attrezzature usate per assicurare i contenitori. Se queste attrezzature consistono di twist-lock a posizionamento manuale e morsetti, può essere possibile svolgere il lavoro dall'interno di una gabbia di accesso, o può essere necessario che esso venga svolto sulle sommità dei contenitori. Se i mezzi per assicurare il carico sono costituiti da SATL, non dovrebbe essere necessario salire sulla parte superiore dei contenitori durante le operazioni di carico. In fase di scarico, i SATL posizionati oltre il quarto contenitore di una pila devono essere sbloccati tramite aste lunghe o dalla sommità della pila dei contenitori o da una piattaforma a gondola posizionata al lato della pila.

9. Quando si usa una gabbia di accesso appositamente costruita, questa può essere mossa lentamente al di sopra della parte superiore di ogni pila di contenitori per fare in modo che i lavoratori all'interno possano mettere o togliere i twist-lock. Si deve fare molta attenzione per assicurare che le mani dei lavoratori non restino intrappolate. Una seconda persona presente nella gabbia deve essere in diretto contatto radio con l'operatore della gru e deve controllare costantemente le operazioni.

10. Quando è necessario che i lavoratori portuali lascino la gabbia di accesso o la piattaforma per raggiungere gli angoli dei contenitori, portando con sé i twist-lock, i morsetti o le aste di bloccaggio, ecc., essi devono indossare un'imbracatura di sicurezza completa per il corpo ed essere collegati ad un punto sicuro di ancoraggio tramite cordini, cavi di sicurezza o avere attrezzature ad arresto di caduta di tipo retrattile. L'imbracatura deve avere anelli a "D" davanti e dietro per l'aggancio alla bobina e per il recupero di soccorso.

11. Si possono usare altri sistemi o metodi per le operazioni svolte sul tetto dei contenitori, a condizione che questi garantiscano sempre la sicurezza dei lavoratori portuali.

12. Il lavoro sulla sommità dei contenitori deve essere interrotto in condizioni di forte vento (vedere par. 11.1.9).

13. Precauzioni simili devono essere adottate al fine di garantire la sicurezza dei lavoratori portuali che devono salire sulla parte superiore dei

contenitori collocati sulla coperta o nelle stive di navi a carico combinato (navi combi) dove sono stivati e rizzati i contenitori.

14. Ulteriori linee guida sul lavoro in condizioni di sicurezza sul tetto dei contenitori sono nel documento dell'ICHCA intitolato *Sicurezza sulla sommità dei contenitori, rizzaggio e altri problemi connessi* (International Safety Panel Research Paper No. 4).

7.9. Navi ro-ro

7.9.1. Requisiti generali

1. Le navi ro-ro dispongono di una varietà di attrezzature di accesso del carico, ad esempio rampe nave/banchina, porte di prua/poppa/fiancata, rampe interne e montacarichi. Tali attrezzature sono di norma azionate dall'equipaggio della nave.

2. Le principali operazioni in una stiva di una nave ro-ro sono la sistemazione dei veicoli e la loro assicurazione al ponte per il viaggio. In una nave sto-ro un carico, ad esempio di bobine di carta, è trasportato nella stiva tramite rimorchi. Viene poi scaricato dal rimorchio tramite un carrello elevatore e accatastato nella stiva.

3. In ciascuna di queste operazioni, sono molto usate le attrezzature meccaniche che, a eccezione dei veicoli a nolo con guidatore e delle vetture per il trasporto di passeggeri, sono di solito guidate e azionate dai lavoratori portuali, che possono anche sistemare i veicoli e rizzare/derizzare i veicoli al ponte.

4. I pericoli principali per i lavoratori portuali che lavorano in stive di navi ro-ro sono associati alla movimentazione dei veicoli. I veicoli in movimento in spazi confinati determinano un rischio di contatto persona/macchina e i loro gas di scarico possono essere nocivi per la salute. Anche le operazioni di rizzaggio possono rappresentare un rischio. I lavoratori portuali devono essere a conoscenza di tutte le attrezzature di accesso del carico presenti nell'area in cui stanno lavorando e delle relative modalità di funzionamento.

5. Prima dell'azionamento delle attrezzature di accesso del carico, devono essere emessi allarmi acustici o visivi, ai quali i lavoratori portuali sono tenuti a prestare estrema attenzione.

Codice di buone pratiche dell'ILO sulla sicurezza e salute nei porti

6. La pendenza di una rampa interna non deve superare il 10%.

7. Ogni montante o altra struttura fissa sul ponte che possa costituire pericolo per i veicoli, o dare origine ad un rischio di intrappolamento tra essi e un veicolo, deve essere contrassegnato chiaramente con strisce gialle e nere alternate.

8. Tutti i lavoratori portuali sulle navi ro-ro devono indossare abbigliamento ad alta visibilità.

9. Per l'accesso alle stive delle navi ro-ro, vedere la sez. 7.2.9, e per le precauzioni contro i fumi di scarico dei veicoli la sez. 9.1.7.

7.9.2. Spostamenti dei veicoli

1. Tutti gli spostamenti dei veicoli a bordo delle navi ro-ro devono essere controllati continuamente e efficacemente.

2. Solo le persone autorizzate devono essere ammesse su ponti garage durante gli spostamenti dei veicoli medesimi.

3. Sulle rampe e sui ponti garage, i conducenti devono sempre attenersi ai limiti di velocità stabiliti. Suddetti limiti possono essere inferiori a quelli applicati sulla banchina. I segnali che indicano i limiti di velocità devono essere posti bene in vista sia sulla banchina che sulla nave.

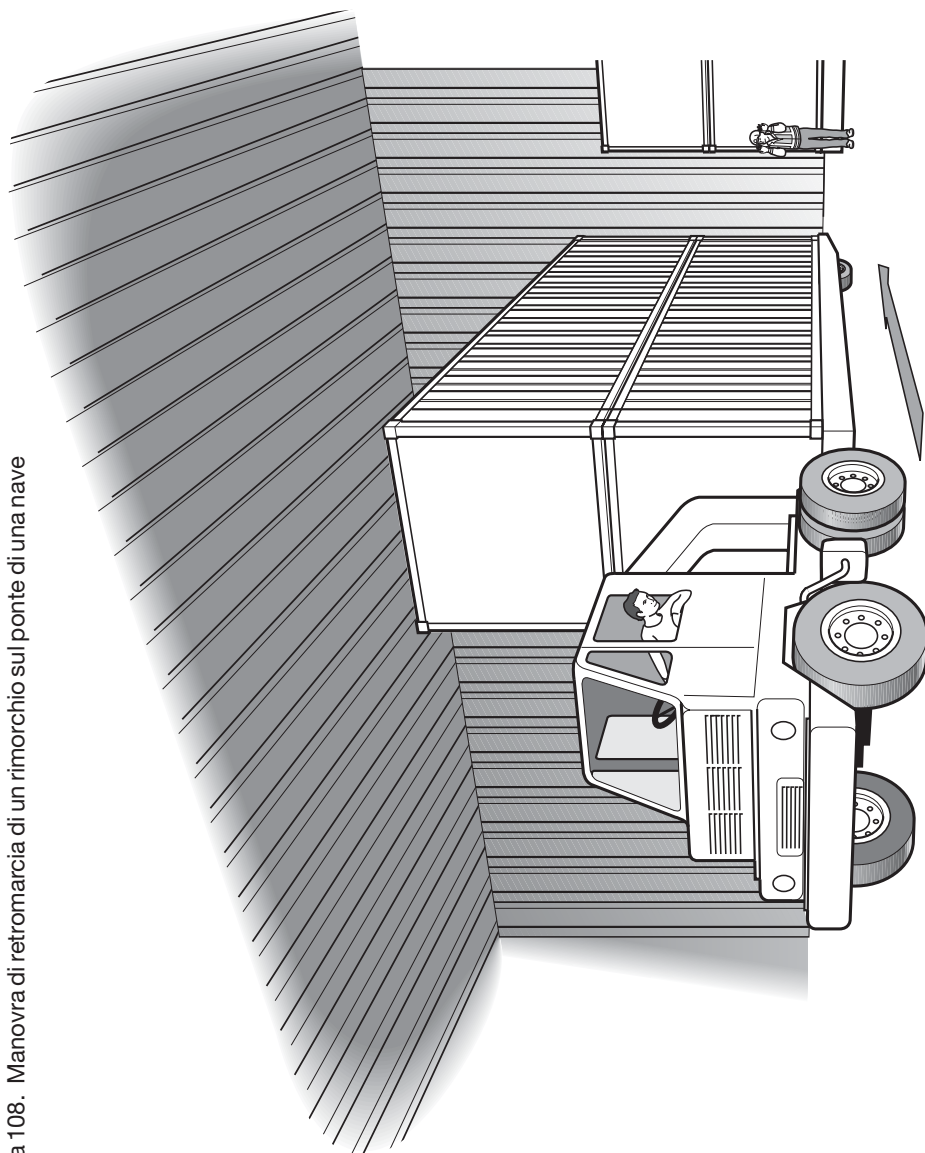
4. Retromarce o manovre verso le posizioni di stivaggio di veicoli pesanti e rimorchi sul ponte devono essere eseguite su indicazione del segnalatore (figura 108). I segnalatori devono accertarsi che nessuno si trovi in posizione di pericolo, in particolare in aree in cui sussista il rischio di rimanere intrappolati dietro un veicolo in retromarcia. I conducenti non sono autorizzati a spostare il loro carico/veicolo a meno di specifiche indicazioni del segnalatore. I guidatori devono fermare immediatamente i loro veicoli ogni volta che il segnalatore non è nel loro campo visivo.

5. Mentre sono in corso le operazioni di carico e scarico, l'area deve essere mantenuta, per quanto ciò sia praticabile, libera da materiali di fardaggio, funi metalliche scollegate, veicoli non in uso, dispositivi di rizzaggio e altro materiale o attrezzatura superflua.

7.9.3. Transito dei passeggeri

1. Il transito dei passeggeri a piedi sui ponti garage delle navi ro-ro deve essere strettamente controllato e ridotto al minimo.

Figura 108. Manovra di retromarcia di un rimorchio sul ponte di una nave



2. I passeggeri che salgono sulle navi a bordo di veicoli devono:

- ricevere chiare istruzioni per il parcheggio dei propri veicoli;
- inserire il freno a mano prima di lasciare i veicoli;
- osservare il divieto di transitare sui ponti garage durante le operazioni di carico, tranne che su percorsi pedonali sicuri chiaramente contrassegnati.

3. I passeggeri che ritornano sui ponti garage prima dello scarico devono:

- entrare sul ponte garage solo quando è loro consentito e tramite un percorso autorizzato;
- non essere autorizzati a avviare i motori fino all'apertura delle rampe;
- non essere autorizzati a muoversi con il veicolo finché il ponte garage non sia sgombro dai passeggeri;
- non essere autorizzati ad accedere ai ponti garage dopo che i veicoli abbiano iniziato a muoversi, tranne che su percorsi pedonali sicuri chiaramente contrassegnati.

7.9.4. Operazioni di rizzaggio dei veicoli

1. Per i lavoratori che rizzano i veicoli può essere più appropriato l'uso di caschetti antiurto rispetto agli elmetti di sicurezza, a causa delle posizioni di lavoro in spazi limitati.

2. I lavoratori portuali che compiono operazioni di rizzaggio devono lavorare a coppie, con ciascun lavoratore sempre in vista dell'altro.

3. Durante lo spostamento di veicoli si deve prestare molta attenzione, specialmente quando il sistema richiede che i veicoli eseguano manovre in retromarcia sul posto. In particolare, è essenziale assicurare che:

- i veicoli pesanti siano sempre indirizzati da un segnalatore durante la retromarcia (vedere la sez. 7.9.2);
- i lavoratori portuali non si posizionino dietro un veicolo quando in quella fila si stanno svolgendo le operazioni di carico dei veicoli.

4. I lavoratori devono rilasciare le attrezzature di rizzaggio con molta cautela, poiché il movimento di nave e veicoli durante il viaggio può averle tese eccessivamente.

7.9.5. Montacarichi

I lavoratori portuali che lavorano ai o vicino ai montacarichi devono:

- evitare di salire su un montacarichi quando questo è in funzione, fatta eccezione per il conducente del veicolo in spostamento che resta al posto di guida in cabina;
- essere prudenti durante lo svolgimento di operazioni con o vicino a un montacarichi.

7.10. Navi per il trasporto di merci alla rinfusa

1. Le operazioni di carico e scarico devono essere svolte secondo il piano stabilito dal *Codice Blu* dell'IMO (vedere la sez. 6.19) e concordato tra il rappresentante del terminal e il comandante della nave.

2. Quando ai lavoratori portuali è richiesto di utilizzare impianti meccanici in una stiva per assestare carichi secchi alla rinfusa a bordo e spostare o far collassare i residui laterali di carico per prepararne lo scarico, si deve fare attenzione a non causare danni alla struttura della nave.

3. Durante le operazioni di carico, si deve assicurare la distribuzione uniforme del carico nelle stive tramite un uso attento dei macchinari di carico. Questi possono essere integrati da trasportatori a nastro o macchine rotanti, che spostano il materiale alcuni metri lontano dall'apertura di carico.

4. Durante le operazioni di scarico, può essere necessario spostare il carico in un'area della stiva da cui esso possa essere prelevato tramite benne o altre attrezzature di movimentazione quali tubi di aspirazione e attrezzature pneumatiche. Questo spostamento può avvenire con macchinari, quali veicoli dotati di benne o, in alcuni casi, manualmente.

5. In caso di operazioni svolte nelle stive di navi per il trasporto di merci alla rinfusa:

- può essere necessario un segnalatore per controllare benne o altre attrezzature;
- nelle stive caricate tramite benne, un lavoratore deve avere il ruolo di segnalare tempestivamente il pericolo di rovesciamento sui lavoratori presenti del carico della benna;

Codice di buone pratiche dell'ILO sulla sicurezza e salute nei porti

- devono essere verificati il numero e la posizione degli stivatori presenti dentro e fuori la stiva;
- durante lo stivaggio del carico o le operazioni di scarico, i lavoratori devono essere assicurati, se necessario, tramite un'imbracatura completa di sicurezza e un cordino di salvataggio
- devono essere prese appropriate misure per prevenire l'inalazione di polveri;
- attrezzature e metodi usati per eliminare i residui dei carichi alla rinfusa che aderiscono alle pareti e alle parti terminali delle stive devono garantire la sicurezza dei lavoratori;
- attrezzature come le benne devono essere usate solo allo scopo per il quale sono state progettate.

6. Durante l'uso di attrezzature nel boccaporto di un carico alla rinfusa, nessuna persona deve lavorare fuori da un controllo costante.

7.11. Lavori a caldo

1. Nel caso di lavoro a caldo all'interno o in prossimità di cisterne, si deve ottenere preventivamente la certificazione gas-free (ambiente libero da gas) rilasciata da un chimico o da altra persona qualificata e riconosciuta dall'autorità competente. La certificazione deve essere rinnovata in caso di cambiamenti occorsi nelle condizioni di lavoro, e in ogni caso almeno ogni 24 ore.

2. In casi speciali, quali ad esempio in lavori a caldo all'interno o in prossimità delle stive di navi cisterna o navi a carico combinato, deve essere eseguita un'ispezione completa dell'area da parte di specialisti che possano determinare se siano necessarie specifiche misure di sicurezza. Anche le tubature e le pompe a bordo di navi che hanno trasportato liquidi infiammabili o gas devono ugualmente essere certificate come gas-free.

8. Merci pericolose

8.1. Merci pericolose imballate

8.1.1. Requisiti generali

Molte merci trasportate in colli presentano proprietà pericolose che possono causare incendi o esplosioni, infortuni o danni all'ambiente. Si possono verificare emergenze in qualsiasi anello della catena di trasporto. Tuttavia, grazie all'applicazione di normative riconosciute a livello internazionale in materia di trasporto marittimo, applicate a partire dal 1965, milioni di tonnellate di merci pericolose sono movimentate ogni anno nei porti in modo sicuro.

8.1.2. Disposizioni internazionali

Il trasporto via mare di merci pericolose imballate deve essere effettuato secondo quanto stabilito dal *Codice marittimo internazionale per il trasporto delle merci pericolose (Codice IMDG)*. Il Codice è diventato obbligatorio a partire dal 1° gennaio 2004, ai sensi delle disposizioni contenute nel Capitolo VII della Convenzione SOLAS dell'IMO. Elaborato dall'IMO, il codice IMDG si basa sulle raccomandazioni pubblicate dal Comitato Esperti delle Nazioni Unite in materia di Trasporto di Merci Pericolose. Il Codice *IMDG* è riveduto e pubblicato con cadenza biennale.

8.1.3. Classificazione delle Nazioni Unite

1. Il sistema di classificazione delle Nazioni Unite (ONU) per le merci pericolose imballate è parte integrante delle disposizioni internazionali. Le merci destinate al trasporto sono classificate dallo speditore o dal mittente sulla base del loro pericolo principale. Le nove classi ONU individuate sono:

- classe 1 – materie e oggetti esplosivi;
 - suddivisa in sei divisioni 1.1-1.6;
- classe 2 – gas;
 - suddivisa in gas infiammabili, non infiammabili e tossici;
- classe 3 – liquidi infiammabili;

Codice di buone pratiche dell'ILO sulla sicurezza e salute nei porti

- classe 4 – solidi;
 - suddivisa in solidi infiammabili, materie soggette ad accensione spontanea e materie che a contatto con l'acqua sviluppano gas infiammabili;
- classe 5 – materie contenenti ossigeno;
 - suddivisa in materie comburenti e perossidi organici;
- classe 6 – materie tossiche;
 - suddivisa in sostanze tossiche e materie infettanti;
- classe 7 – materie radioattive;
 - suddivisa in tre diversi livelli di radioattività e materiale fissile;
- classe 8 – corrosivi;
- classe 9 – materie pericolose diverse non rientranti nelle altre classi.

2. Il *Codice IMDG* riconosce inoltre che molte sostanze, oltre a essere potenzialmente pericolose per gli esseri umani, possono rivelarsi pericolose per l'ambiente marino. In virtù di ciò, solo per le specie marine, il codice utilizza il termine "inquinanti marini" per le merci pericolose per le quali risulta applicabile. Sono inoltre presenti due numeri ONU nella classe 9 che si riferiscono a sostanze solide e liquide non pericolose per gli esseri umani, ma pericolose per l'ambiente marino, ad es. creosoto.

8.1.4. *Codice IMDG*

1. Il *Codice IMDG* contiene i requisiti internazionali relativi al trasporto sicuro via mare delle merci pericolose. Il Codice è obbligatorio per tutti gli Stati Membri dell'IMO. Questo significa che la loro normativa nazionale, in quanto normativa dello Stato di bandiera, deve stabilire che il trasporto di merci pericolose imballate via mare, su navi battenti la bandiera nazionale, debba essere effettuato secondo quanto previsto dal Codice. Poiché la Convenzione ILO (Organizzazione internazionale del lavoro) sulla sicurezza e la salute nei porti, 1979 (No. 152), fa riferimento alle merci pericolose a terra, gli obblighi di legge devono essere applicabili all'intero tragitto, dall'ingresso nel porto di esportazione sino all'arrivo nel porto di importazione.

2. Ulteriori obblighi di legge potrebbero essere applicati ai trasporti via terra, ferroviari o via aerea.

3. I requisiti di base dettati dal *Codice IMDG* in merito alle merci pericolose in colli stabiliscono:

- classificazione delle merci secondo il sistema di classificazione ONU;
- imballaggio in colli approvati dall'ONU;
- etichettatura;
- imballaggio in unità di trasporto merci, qualora opportuno;
- dichiarazione.

4. Lo speditore è tenuto a classificare le merci e disporle in imballaggi approvati dall'ONU. I colli risultanti devono essere etichettati e recare i simboli indicanti il pericolo connesso.

5. I singoli colli sono spesso confezionati all'interno di unità di trasporto merci (CTU), come contenitori o veicoli per il trasporto stradale o ferroviario, utilizzati nella catena di trasporto. Le merci pericolose nella CTU devono essere separate, imballate e assicurate in accordo alle *Linee Guida per l'imballaggio di unità di trasporto merci (CTU) (Guidelines for Packing Cargo Transport Units)* IMO/ILO/UN ECE, con i segnali indicanti il pericolo affissi sull'esterno della CTU e un certificato di carico del contenitore o del veicolo, attestante il corretto imballaggio delle merci e altre caratteristiche, completo e firmato.

6. I segnali indicanti i pericoli possono essere etichette, targhe, marchi o simboli. Sono essenziali per informare il personale addetto al trasporto della presenza di merci pericolose e dei rischi a esse connessi. Le etichette sono affisse sui colli e le targhe sulle CTU. Il *Codice IMDG* specifica il numero di etichette/targhe da affiggere (figura 109).

7. Le etichette e gli avvisi a forma di diamante identificano i pericoli in base a colore e simbolo. Ogni disegno identifica una classe e, per le classi 2, 4, 6 e 7, sono disponibili disegni diversi per le varie suddivisioni. Il numero di classe e la divisione, per le classi 1 (divisioni 1.1, 1.2 e 1.3) e 5, sono indicati sulla parte inferiore dell'etichetta o della targa. Per la classe 1, viene specificato anche il gruppo di compatibilità. Etichette appropriate a forma di diamante devono essere apposte per indicare il rischio primario e al massimo altri due rischi secondari.

8. È necessario apporre, laddove pertinente, il marchio "inquinante marino", il segnale di temperatura elevata e il segnale di fumigazione. Inol-

tre, è necessario contrassegnare colli e alcune CTU con il Nome di Spedizione Appropriato e il Numero ONU.

9. Tutte le merci pericolose imballate per il trasporto marittimo devono essere dichiarate nel documento di trasporto di merci pericolose firmato per conto dello spedizioniere. Qualora pertinente, il documento deve essere accompagnato da un certificato di carico del contenitore o del veicolo.

10. Le informazioni richieste nella dichiarazione devono sempre comprendere:

- Nome di Spedizione Appropriato;
- classe e, se necessario, divisione;
- Numero ONU;
- gruppo di imballaggio;
- numero e tipo di colli;
- quantità totale di merci pericolose.

11. Informazioni aggiuntive che potrebbero inoltre essere richieste:

- la dicitura “inquinante marino” se applicabile;
- la dicitura “quantità limitata” se applicabile;
- informazioni speciali per merci di classe 1, 6.2 e 7, per alcune sostanze delle classi 4.1 e 5.2, e per CTU sotto fumigazione;
- punto di infiammabilità minimo, se è pari o inferiore a 61° C;
- riferimento specifico per imballaggi vuoti, non puliti, cisterne portatili, imballaggi di merci alla rinfusa e rifiuti pericolosi;
- pericoli secondari non inclusi nel Nome di Spedizione Appropriato;
- altre informazioni richieste dalle autorità nazionali;
- certificati meteorologici, certificati di esenzione e certificati di classificazione per alcune sostanze delle classi 4.1 e 5.2.

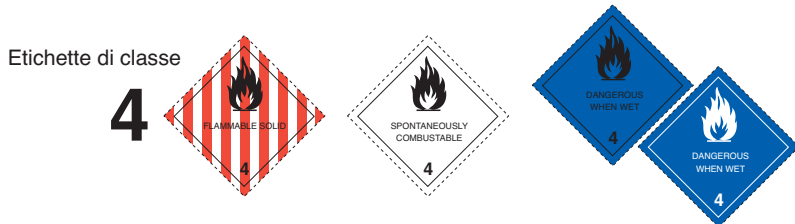
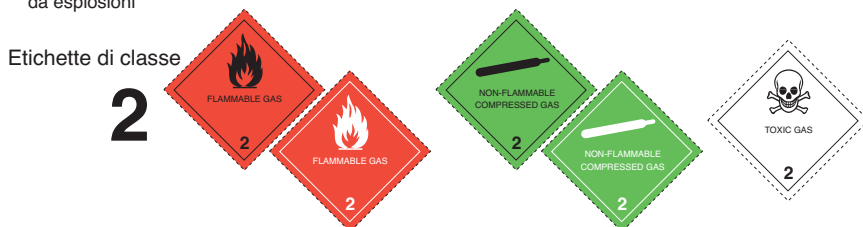
12. Tali informazioni sono richieste per consentire alle imprese portuali e alla compagnie armatoriali di disporre movimentazione, stivaggio e separazione sicuri all'interno del terminal e a bordo della nave. Le spedizioni non dovrebbero essere concesse nella catena del trasporto se non sono fornite le informazioni richieste.

Figura 109. Etichette, targhe e marchi per i rischi previsti dal Codice IMDG



** Spazio per la divisione da lasciare in bianco nel caso in cui il rischio secondario sia costituito da esplosioni

* Spazio per il gruppo di compatibilit  da lasciare in bianco nel caso in cui il rischio secondario sia costituito da esplosioni



Codice di buone pratiche dell'ILO sulla sicurezza e salute nei porti

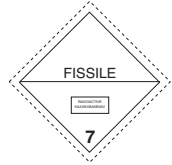
Etichette di classe

6



Etichette di classe

7

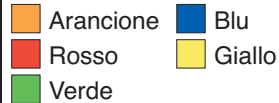


Etichette di classe

8



Chiave:



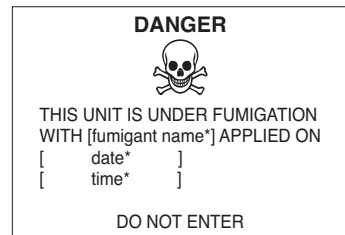
Etichette di classe

9



Segnale
ALLARME FUMIGAZIONE

Marchio
INQUINANTE MARINO TEMPERATURA ELEVATA



* Inserire dettagli qualora appropriato

Per maggiori informazioni sull'uso di etichette, marchi e segnali, vedere la Parte 5 del *Codice IMDG*.
Fonte: Riprodotto con il permesso dell'Organizzazione Marittima Internazionale.

13. Alcune sostanze, se arrivano in contatto con altre, possono reagire e causare gravi incidenti. Di conseguenza, devono essere separate sia all'interno delle CTU che a bordo delle navi. Le norme di separazione prescritte dal *Codice IMDG* richiedono di separare i carichi sia sopra che sotto coperta. Sono previste quattro distanze di separazione: 3, 6, 12 e 24 m. In alcuni casi, è richiesta anche la separazione verticale. Gli stessi criteri possono essere utilizzati per la separazione nei terminal.

14. Altre norme si riferiscono al trasporto di piccole quantità di merci pericolose, note come quantità limitate. Alcune norme sono attenuate per i prodotti imballati in piccole quantità contenute in recipienti e colli. Queste riduzioni si applicano esclusivamente alle merci meno pericolose.

15. Nonostante il *Codice IMDG* sia finalizzato principalmente alle precauzioni da adottare per il trasporto marittimo, le sue disposizioni possono essere applicate anche ai terminal portuali e il Codice stesso ne raccomanda l'applicazione in tale ambito.

8.1.5. Controllo delle merci pericolose imballate

1. Al ricevimento della documentazione richiesta, devono essere eseguiti controlli volti a valutare l'accuratezza delle informazioni. I controlli dovrebbero riguardare le informazioni contenute nel punto 8.1.4.10 e la coerenza tra il Nome di Spedizione Appropriato e il numero ONU. Il certificato di carico del contenitore o del veicolo deve essere debitamente compilato, laddove pertinente, e sia il certificato che la dichiarazione devono essere firmati.

2. Le procedure devono assicurare che gli addetti sappiano come comportarsi in caso di informazioni non completamente corrette.

3. All'arrivo del veicolo al porto o al terminal, deve essere eseguito un controllo per verificare che targhe, segnali e simboli siano presenti all'esterno del veicolo o contenitore nella quantità e nelle posizioni richiesti.

8.2. Carichi solidi alla rinfusa

1. Alcuni carichi solidi possono rivelarsi pericolosi se trasportati alla rinfusa. I carichi alla rinfusa più comuni sono carbone, minerali metallici, prodotti agricoli inclusi cereali, fertilizzanti e materie prime per la produzione di fertilizzanti, e rottami metallici.

Codice di buone pratiche dell'ILO sulla sicurezza e salute nei porti

2. I rischi associati al trasporto di carichi solidi alla rinfusa includono:

- le loro proprietà pericolose intrinseche, specificate dalle nove classi ONU (vedere la sezione 8.1.3);
- altre proprietà pertinenti;
- rischi operativi.

3. Caratteristiche che possono applicarsi a determinate merci alla rinfusa da tener in conto sono:

- l'ossidazione che può provocare mancanza di ossigeno in una stiva, via di accesso o altro spazio ristretto;
- la decomposizione della sostanza che potrebbe sviluppare gas tossici o infiammabili ed eventualmente anche mancanza di ossigeno;
- l'angolo di frana o di crollo, che potrebbe determinare l'instabilità del carico;
- la possibilità di liquefazione;
- proprietà fisiche che rendono possibile il collasso del carico o lo sprofondamento in esso di persone.

4. I rischi operativi includono:

- procedure errate;
- dichiarazione errata del carico. I nomi di spedizione dei carichi trasportati alla rinfusa devono essere espressi in accordo al *Codice di norme pratiche per il trasporto di carichi solidi alla rinfusa (Codice BC)* dell'IMO;
- carenza di informazioni;
- presenza inaspettata di fumiganti.

5. Il *Codice BC* dell'IMO contiene la lista dei carichi solidi alla rinfusa trasportati via mare. Le appendici A e B del Codice elencano i carichi passibili di liquefazione e quelli con proprietà pericolose. Altri carichi tipicamente trasportati via mare sono elencati nell'Appendice C del Codice.

6. Le operazioni di movimentazione dei carichi solidi alla rinfusa devono essere condotte conformemente al *Codice di buone pratiche sulla sicurezza delle operazioni di carico e scarico delle navi portarinfuse (Codice BLU)* dell'IMO (vedere la sezione 6.19).

8.3. Liquidi e gas alla rinfusa

1. Molti liquidi e gas alla rinfusa presentano rischi connessi alle proprietà chimiche che li contraddistinguono. In particolare, molti hanno un basso punto di infiammabilità e presentano gravi rischi di incendio e esplosione. Visti i rischi comportati e il volume di merci immagazzinate e movimentate, i liquidi e gas alla rinfusa devono essere movimentati in terminal costruiti per lo scopo specifico e situati lontano dalle strutture portuali principali.

2. I liquidi e gas alla rinfusa devono essere movimentati secondo quanto previsto dalle procedure stabilite nelle linee guida riconosciute a livello internazionale, incluse:

- IAPH/ICS/OCIMF: *International Safety Guide for Oil Tankers and Terminals (ISGOTT) (Guida internazionale alla sicurezza per petroliere e terminal petroliferi)*;
- IAPH/ICS/OCIMF: *International safety guide for chemical tankers and terminals (Guida internazionale alla sicurezza per chimichiere e terminal di prodotti chimici)*;
- ICS/OCIMF: *Safety guide for terminals handling ships carrying liquefied gases in bulk (Guida alla sicurezza per terminal per navi trasportanti gas liquefatti alla rinfusa)*;
- SIGTTO: *Liquefied gas handling principles on ships and in terminals (Principi relativi alla movimentazione di gas liquefatti nelle navi e nei terminal)*.

8.4. Precauzioni operative

8.4.1. Requisiti generali

1. Adeguate controlli su entrata, presenza e conseguente movimentazione di tutti i generi di merci pericolose devono essere eseguiti al fine di salvaguardare i lavoratori portuali.

2. L'autorità responsabile dell'area portuale deve essere legalmente abilitata a elaborare, applicare e far rispettare norme e standard appropriati. Le linee guida internazionali si trovano nella *Raccomandazione sulla sicurezza del trasporto di merci pericolose e attività pertinenti nell'area portuale dell'IMO*.

3. Autorità regolatorie, dirigenza portuale, responsabili delle operazioni in banchina, compagnie armatoriali e lavoratori portuali hanno tutti diverse responsabilità. Inoltre, le numerose organizzazioni che possono essere interessate dalle merci pericolose, anche prima che queste raggiungano l'area portuale e la nave, ricoprono un ruolo cruciale nelle successive sicure movimentazioni e trasporto di tali sostanze. Si tratta di speditori, imballatori, personale che si occupa della documentazione, consolidatori e spedizionieri, denominati collettivamente “addetti al carico”: tutte le disposizioni relative alla sicurezza delle merci pericolose nell'area portuale devono essere da loro applicate.

8.4.2. Formazione

1. Tutte le persone coinvolte nel trasporto di merci pericolose devono ricevere una adeguata formazione. Tra queste persone sono inclusi i dipendenti di autorità regolatorie, compagnie armatoriali e addetti al carico, così come la dirigenza portuale, supervisori e lavoratori portuali.

2. Tutte le persone devono ricevere una formazione adeguata agli incarichi di loro competenza. Si richiede quindi formazione diversa per lavoratori portuali svolgenti attività diverse.

3. Non è corretto che tutti i lavoratori seguano lo stesso corso. La formazione deve essere personalizzata in relazione alle responsabilità e al coinvolgimento delle persone interessate. Per esempio, un numero ridotto di persone impiegate in ambito portuale è tenuto a conoscere tutto il *Codice IMDG*, anche se ognuno deve conoscere la parte o le parti che si applicano specificamente al lavoro di propria competenza, come anche le norme portuali e aziendali e le procedure di sicurezza relative alla propria funzione.

4. Si deve garantire l'erogazione di formazione specifica in merito alle azioni da adottare in un'emergenza che coinvolga merci pericolose allo scopo di integrare il livello di conoscenza e familiarizzazione generale, oltre che la formazione specifica alla funzione di competenza.

5. La formazione generica deve essere finalizzata a promuovere la familiarizzazione dei lavoratori nei confronti della conoscenza dei rischi derivanti in generale dalla movimentazione di carichi pericolosi e delle norme di legge pertinenti. Tale formazione deve prevedere la descrizione delle classi di merci pericolose e dei rispettivi simboli, etichette, targhe, imballaggi e separazioni fra carichi incompatibili, e della documentazione e delle procedure da seguire in situazioni di emergenza.

6. Tutti i lavoratori portuali sono tenuti a ricevere la formazione e le istruzioni necessarie in merito alle misure da intraprendere in caso di sversamento o altro rilascio di merci pericolose.

7. La formazione deve essere aggiornata costantemente e periodicamente integrata con corsi di riqualificazione professionale, qualora necessario.

8. I corsi di formazione devono essere registrati.

9. I materiali indispensabili alla formazione comprendono:

- Unità di formazione P3.1 (Movimentazione di carichi pericolosi nei porti) del Programma di sviluppo per lavoratori portuali dell'ILO (PDP);
- Corso tipo IMO 1.10, Carichi pericolosi, rischiosi e nocivi;
- Codice IMDG, Capitolo 1.3, raccomandazioni sulla “Formazione del personale di terra”.

8.4.3. Controllo dell'ingresso e della presenza

1. È necessario controllare l'ingresso delle merci pericolose nelle aree portuali effettuato con qualsiasi mezzo di trasporto.

2. L'autorità portuale deve determinare le restrizioni che potrebbero rivelarsi indispensabili relativamente a:

- classi o quantità di merci pericolose che possono essere introdotte o essere presenti nelle aree portuali;
- condizioni sotto cui le merci pericolose possono essere presenti o movimentate.

3. L'autorità portuale deve avere la facoltà di proibire l'ingresso di carichi pericolosi destinati a sosta temporanea¹ o deposito, o a transito², nell'area portuale nel caso in cui la loro presenza è considerata motivo di rischio per persone o beni a causa delle loro condizioni, della condizione dell'imballaggio, della modalità di trasporto o delle condizioni dell'area portuale.

¹ Il termine “sosta temporanea ” si riferisce a merci presenti nelle aree portuali dopo essere state scaricate da mezzi di trasporto, e in attesa del mezzo che deve successivamente portarli a destinazione. “Deposito” si riferisce a carichi immagazzinati nell'area portuale in attesa di ulteriori istruzioni concernenti vendita e/o consegna.

² Il termine “Transito” si riferisce alle merci destinate a un altro porto che devono rimanere a bordo della nave durante la sosta in area portuale.

4. L'autorità portuale deve inoltre avere la facoltà di rimuovere o richiedere la rimozione di qualsiasi merce pericolosa o nave, collo, contenitore, contenitore cisterna, cisterne portatili, veicolo o altre unità di trasporto merci contenenti suddette merci entro l'area portuale, che costituiscano un pericolo inaccettabile a causa delle condizioni in cui si trovano o dell'imballaggio.

8.4.4. Notifica di merci pericolose

1. L'autorità portuale deve ricevere notifica dell'arrivo di merci pericolose prima che entrino nell'area portuale.

2. Non è consentito accettare sostanze instabili a meno che non siano specificate e soddisfatte tutte le necessarie condizioni di sicurezza.

3. Generalmente, la notifica deve essere inoltrata non meno di 24 ore prima. Potrebbe essere necessario prevedere disposizioni speciali per tragitti brevi e per alcune modalità di trasporto, categorie e/o quantità di merci pericolose.

4. La notifica deve contenere le informazioni specificate nell'Allegato 1 delle *Raccomandazioni sulla sicurezza del trasporto di merci pericolose e attività pertinenti nell'area portuale* dell'IMO.

5. La notifica in merito a merci pericolose trasportate da navi in entrata spetta al comandante, all'armatore della nave o suo agente. La notifica in merito a merci pericolose trasportate via terra deve essere presentata secondo quanto prescritto dalle normative nazionali vigenti.

6. Le modalità di notifica e l'autorità a cui inviarla devono essere stabiliti dall'autorità portuale.

7. L'autorità portuale deve stabilire disposizioni in merito alla ricezione, controllo e valutazione delle notifiche in questione.

8. L'autorità portuale deve ricevere notifica della presenza di merci pericolose a bordo di una nave prima della sua partenza. Generalmente la notifica deve essere presentata con un preavviso di almeno tre ore.

8.4.5. Verifica delle informazioni

1. Una volta ricevute le notifiche in merito all'arrivo di merci pericolose, è importante controllare che:

- le merci possano essere movimentate in modo sicuro mentre si trovano nell'area portuale;
- le merci siano identificate e dichiarate correttamente;
- le merci siano tenute in sosta in un'adeguata ubicazione;
- siano adottate speciali disposizioni, incluse disposizioni di emergenza.

2. L'operatore terminalista è tenuto a assicurare che:

- le merci pericolose imballate in ingresso nel terminal siano state dichiarate, secondo quanto previsto dalle normative nazionali vigenti, così come propriamente identificate, imballate, contrassegnate da marchi, etichette o targhe secondo quanto prescritto dal *Codice IMDG*;
- le informazioni fornite dalla nave e dagli addetti al carico siano state sottoposte a verifica e corrette, per quanto sia stato possibile verificare.

3. Le merci pericolose imballate in arrivo da terra devono essere direttamente ispezionate all'ingresso del porto o del terminal o in altre aree adibite, allo scopo di verificare la presenza e correttezza di etichette, targhe e altri talloncini esterni richiesti in accordo al *Codice IMDG*.

4. I controlli devono essere eseguiti costantemente nelle ore di attività del porto. Le procedure devono comprendere le azioni da attuare nel caso in cui documentazione, o etichette/targhe, ecc., siano errate. Il trasporto di merci pericolose non può proseguire fino a che qualsiasi problema insorto non sia risolto o chiarito.

8.4.6. Movimentazione e stivaggio

1. L'operatore terminalista deve assicurare il sicuro stivaggio delle merci pericolose, tenendo in considerazione l'eventuale separazione richiesta per carichi incompatibili. A tal scopo, devono essere utilizzate le norme generali di separazione contenute nel *Codice IMDG*. Tuttavia, può essere usato qualsiasi altro standard previsto, purché efficace e noto alle persone interessate.

2. Le merci pericolose possono essere tenute in sosta in aree specifiche poste all'interno di capannoni, magazzini o nel terminal, oppure posizionate insieme alle altre merci. È possibile adottare una qualsiasi delle opzioni suddette, purché sia garantita l'applicazione delle norme di separazione pertinenti.

3. In aree remote, potrebbero essere applicati requisiti meno rigidi, ma in aree nelle vicinanze di costruzioni residenziali, impianti chimici o depositi di idrocarburi, potrebbe essere necessaria l'adozione di requisiti di stivaggio e separazione più rigorosi.

4. A prescindere da ogni altro requisito, speciale attenzione deve essere riservata alla movimentazione di merci pericolose, sia manuale, sia per sollevamento o tramite veicolo per la movimentazione interna.

5. Esplosivi di Classe 1, non compresi nella Divisione 1.4S, e merci pericolose di Classe 6.2 (Materie infettanti) (secondo il sistema di classificazione ONU), sono solitamente autorizzati a entrare nell'area portuale per imbarco o consegna diretta.

6. Devono essere redatte speciali procedure per il trasporto e la movimentazione di esplosivi. Queste procedure devono tener conto della natura del rischio, del numero di persone presenti nelle vicinanze e delle precauzioni stabilite dal *Codice IMDG*.

7. L'operatore terminalista deve assicurare che le aree in cui sono in sosta colli di merci pericolose siano adeguatamente sorvegliate e che tali merci siano sottoposte regolarmente a controllo per verificare eventuali segni di sversamento o deterioramenti. I colli che presentano perdite devono essere movimentati esclusivamente sotto il controllo di una persona responsabile.

8. Nessuno è autorizzato a aprire o effettuare altre operazioni su un contenitore, contenitore cisterna, cisterna portatile o veicolo contenente merci pericolose senza la dovuta autorizzazione.

8.4.7. Misure di emergenza nell'area portuale

1. Per far fronte a eventuali situazioni di emergenza che possono verificarsi nell'area portuale è necessario adottare adeguate misure. Queste misure devono sempre contemplare:

- installazione di mezzi idonei di segnalazione dell'allarme sia a terra che a bordo della nave;
- procedure di segnalazione ai servizi di soccorso;
- procedure concernenti le azioni che devono essere adottate da tutte le persone;

- fornitura e disponibilità di equipaggiamenti di emergenza e informazioni sulle procedure da seguire;
- mezzi volti a determinare l'identità, la quantità e la collocazione di tutte le merci pericolose presenti nell'area portuale; l'identificazione deve comprendere nomi tecnici corretti, numeri ONU e classificazioni delle merci pericolose; tali informazioni devono essere accessibili ai servizi di emergenza quando richiesto.

2. Le misure di emergenza pertinenti devono essere note a tutte le persone operanti nell'area portuale.

3. Per altre indicazioni, vedere il Capitolo 11 e le *Raccomandazioni sulla sicurezza del trasporto di merci pericolose e attività pertinenti nell'area portuale* dell'IMO.

8.4.8. Disposizioni speciali

1. L'autorità portuale deve designare almeno una persona responsabile che abbia conoscenze adeguate in merito alle normative vigenti a livello nazionale e internazionale concernenti la sicurezza del trasporto e movimentazione delle merci pericolose. La persona suddetta deve essere in possesso di una copia di tutte le normative citate sopra, di linee guida, raccomandazioni e altri documenti riguardanti il trasporto di merci pericolose, le navi destinate al trasporto di suddette merci e gli impianti per movimentazione, trasporto, produzione o in generale uso delle merci medesime. Questi documenti devono essere prontamente disponibili nell'area portuale per poter essere consultati, e devono essere debitamente aggiornati.

2. Le aree dove possono essere presenti merci pericolose devono essere indicate come aree in cui vige il divieto di fumare e sia proibita la presenza di altre fonti di combustione. Nel caso in cui si rivelasse necessario, l'apparecchiatura elettrica presente in tali aree deve essere di tipo antideflagrante. L'effettuazione di lavori a caldo o di altri lavori che potrebbero comportare rischio di incendio o esplosione in tali aree deve essere rigorosamente controllata.

3. Devono essere tenuti registri per le merci pericolose presenti nell'area portuale da utilizzare in caso di emergenza.

4. Qualora necessario, devono essere adibite aree speciali per la collocazione e il reimballaggio di merci pericolose danneggiate o di rifiuti contami-

nati da sostanze pericolose. Tutti questi colli, carichi unitari o unità di trasporto merci devono essere trasferiti immediatamente in un'area speciale da cui non possono essere spostati fino a che non siano stati messi in sicurezza.

5. Il comandante della nave è tenuto a garantire che qualsiasi operazione di movimentazione carico non presenti rischi per le operazioni di rifornimento carburante e che queste condizioni siano rispettate per tutta la durata del bunkeraggio. Le *Raccomandazioni sulla sicurezza del trasporto di merci pericolose e attività pertinenti nell'area portuale* dell'*IMO* includono una lista di controllo da seguire prima che l'operazione di rifornimento carburante abbia inizio.

8.4.9. Lavori di riparazione e manutenzione

L'autorità portuale deve richiedere la notifica prima dell'inizio di qualsiasi lavoro di riparazione o manutenzione, sia a bordo di navi che a terra, in quanto tali lavori possono costituire rischio a causa della presenza di merci pericolose. Questi lavori possono essere autorizzati una volta stabilito che la loro esecuzione non comporti tale rischio. Quando appropriato, deve essere utilizzato un sistema di "permesso di lavoro".

9. Salute

9.1. Rischi per la salute

9.1.1. Requisiti generali

1. I lavoratori portuali devono essere idonei a svolgere il lavoro a loro assegnato. Devono essere protetti contro i rischi per la salute che possono derivare dalla attività stessa, dagli strumenti utilizzati per svolgere tale attività, dall'ambiente di lavoro o dall'organizzazione del lavoro. Il presente capitolo fornisce degli esempi che possano facilitare l'identificazione dei rischi e l'adozione di misure per evitare tali rischi.

2. Lo stato di salute e l'idoneità al lavoro dei portuali che lavorano regolarmente in aree o in attività che presentano rischi per la salute, devono essere periodicamente controllate da personale competente (vedere la sezione 9.2). Gli addetti ai controlli devono essere in costante collegamento con i responsabili delle aree o delle attività al fine di garantire l'efficacia delle misure e dei dispositivi adottati per eliminare, ridurre o controllare i rischi.

3. Devono essere identificati i pericoli per la salute, conosciuti e valutati i rischi, riconosciuti gli effetti lesivi per la salute e messe in atto misure preventive efficaci per salvaguardare la salute dei lavoratori portuali interessati. Deve essere implementato un sistema gestionale per l'identificazione di tali rischi e una strategia per potervi far fronte. Le disposizioni inerenti la partecipazione dei lavoratori devono comprendere le problematiche relative alla salute.

4. I principali rischi per la salute connessi alle operazioni portuali sono: rumore, fatica, esalazioni, vibrazioni e esposizione a sostanze e merci pericolose. Tali rischi devono essere controllati secondo quanto stabilito dalla normativa nazionale.

5. L'esposizione dei lavoratori portuali a particolari sostanze pericolose non deve superare i livelli di esposizione "limite massimo per 15 minuti" e "limite ponderato sulle otto ore lavorative" relativi alle sostanze interessate.

6. I lavoratori portuali esposti a sostanze pericolose devono essere formati e disporre di schede di sicurezza MSDS (Material Safety Data

Sheets). Le sostanze devono essere provviste di etichette in cui è specificato il contenuto. I lavoratori devono essere informati sulle misure da adottare in caso di esposizione a tali sostanze.

9.1.2. Merci pericolose e fumigazione

1. I rischi per la salute possono nascere da attività specifiche collegate a merci pericolose.

2. Si deve prestare molta attenzione nel caso di ispezione o prelievo di campioni di tali merci. In particolare si deve fare attenzione ai rischi collegati alla merce, come indicato dalle etichette, dalle targhe e dalla documentazione.

3. Le unità di trasporto merci che sono state trasportate sotto fumigazione devono essere dichiarate come tali e recare il contrassegno di fumigazione. Queste devono essere ventilate prima che vi sia data la possibilità d'entrare. Per garantire che l'atmosfera sia sicura per l'accesso, è necessario effettuare dei test.

4. Se il carico, l'imballaggio o il piano di fondo di un'unità di trasporto merce appartengono a una categoria che potrebbe dover essere sottoposta a fumigazione è possibile che nell'unità siano ancora presenti dei residui del trattamento. Prima dell'accesso devono essere osservate adeguate precauzioni, anche nel caso in cui il carico non sia una "merce pericolosa" e possa non essere stato dichiarato come sottoposto a fumigazione durante il trasporto.

5. Quando un carico necessita di essere sottoposto a trattamento di fumigazione all'interno dell'area portuale prima di proseguire il suo viaggio, l'operazione deve essere eseguita da specialisti competenti in un'area lontana da quelle utilizzate per le operazioni normali. Si devono osservare delle precauzioni per assicurare che il fumigante sia confinato nell'area dove è stato applicato.

6. È possibile sottoporre a fumigazione anche merci alla rinfusa:

— se destinate all'esportazione:

- prima di raggiungere l'area portuale;
- se depositate nell'area portuale prima del carico su nave;
- se nella stiva prima che la nave salpi.

— in caso di importazioni:

- prima o durante il viaggio e mentre è quindi ancora “sotto fumigazione”;
- nell’area portuale prima di essere caricate su un altro mezzo di trasporto.

7. Le merci alla rinfusa, come ad esempio i cereali, provenienti sia da terra che da mare, sottoposte a fumigazione prima dell’entrata nell’area portuale, devono essere dichiarate come tali e l’autorità portuale deve richiedere che tale dichiarazione sia fatta prima dell’ingresso. Inoltre:

- misure adeguate e idonee devono essere adottate per la salvaguardia dei lavoratori portuali impiegati nella movimentazione di tali carichi;
- tali misure devono tener conto della possibilità che le sostanze fumiganti possano essere ancora presenti nel carico.

9.1.3. Carichi di merci polverulente

1. Deve essere evitata, per quanto possibile, l’esposizione dei lavoratori portuali alle polveri, comprese quelle fastidiose per le quali non sono stati stabiliti livelli di esposizione lavorativa. La normativa nazionale deve specificare livelli massimi di esposizione lavorativa per ogni tipo di polvere nociva o fastidiosa.

2. Teoricamente, i sistemi di carico e scarico di merci polverulente dovrebbero essere completamente confinati. Qualora ciò non fosse possibile, le emissioni di polvere devono essere per quanto possibile prevenute e controllate.

3. Le misure di controllo delle emissioni di polveri comprendono:

- appropriati modelli di benne, tramogge, convogliatori e altre attrezzature per la movimentazione;
- confinamento dei punti di trasferimento e di scarico;
- chiusura delle cabine degli operatori;
- aspirazione localizzata;
- eliminazione delle emissioni tramite copertura o inumidendo i materiali.

4. Altre misure per limitare l'esposizione alle polveri comprendono:
- evitare che i lavoratori portuali debbano entrare o lavorare in aree con presenza di merci in polvere;
 - riduzione del tempo da trascorrere in tali aree;
 - fornitura di idonei apparecchi di protezione delle vie respiratorie, come caschi in grado di fornire aria forzata pulita e filtrata;
 - assicurarsi che gli apparecchi di protezione delle vie respiratorie vengano indossati qualora necessario.

5. La fornitura di aria forzata a una cabina o locale di controllo chiuso deve provenire da una fonte pulita e eventualmente filtrata.

6. Accumuli e residui di polvere devono essere rimossi utilizzando un metodo appropriato.

7. Alcune polveri, come quelle prodotte dai cereali, possono avere un effetto sensibilizzante che può indurre effetti sul sistema respiratorio quali asma o altre patologie. I lavoratori portuali che possono essere sensibilizzati non devono lavorare in aree nelle quali possono essere esposti a tali polveri.

8. Anche merci di altro tipo possono produrre polveri che possono risultare nocive in ambienti confinati. Prodotti di origine forestale e rottami metallici fanno parte di questo tipo di merci.

9. L'esposizione a fibre di amianto può provocare cancro e mesotelioma, e deve dunque essere evitata. Tutti i carichi di amianto devono essere imballati in modo appropriato.

9.1.4. Merci di altro tipo

1. Alcune merci, comprese quelle che presentano muffe, possono rappresentare rischi di infezione per i lavoratori portuali. Gli incaricati della movimentazione di tali carichi devono essere sottoposti a appropriato controllo medico e essere dotati e utilizzare idonei dispositivi di protezione individuale.

2. L'esposizione a pelli, velli, lana, peli, ossa o altre parti animali può provocare carbonchio o altre malattie di natura animale che possono essere trasmesse e risultare pericolose per gli esseri umani. Tali merci devono essere disinfettate e certificate da un'autorità competente prima

dell'imbarco, secondo quanto stabilito dalla normativa nazionale. Nel caso in cui si sospetti il rischio di carbonchio, devono essere intraprese misure speciali, tra cui l'uso di dispositivi di protezione individuale e il controllo medico.

3. Alcune merci possono trasportare insetti, serpenti e altri animali, i lavoratori portuali devono essere informati del pericolo di essere morsi o punti. In tal caso, questi devono poter ricevere immediatamente un trattamento medico.

4. Materiali radioattivi devono essere contenuti in imballaggi appropriati al rischio. I carichi di questo tipo, se imballati correttamente, sono sicuri per i lavoratori addetti al trasporto, a condizione che le quantità complessive non portino a superare i limiti previsti dall'indice di trasporto internazionale.

9.1.5. Rumore

1. Il rumore può essere emesso dai motori e dalle apparecchiature di trasmissione delle attrezzature di sollevamento e dei veicoli, il livello di rumorosità può aumentare quando l'attrezzatura è usata in un capannone, in un deposito o nella stiva di una nave. L'intensità del rumore può provocare disturbi agli addetti all'attrezzatura e/o ai lavoratori portuali che lavorano con o nelle vicinanze di tale attrezzatura mentre questa è in funzione.

2. In coordinamento con il comitato di sicurezza sul lavoro, i livelli di rumore devono essere controllati periodicamente e devono essere identificate le fonti di rumore eccessivo.

3. L'intensità del rumore deve essere controllata alla fonte qualora possibile.

4. I livelli di rumore, come definiti dalla normativa nazionale, devono essere specificati quando si ordinano nuove attrezzature. Il livello specificato deve essere il più basso possibile.

5. Deve essere evitata o ridotta la necessità di lavorare in aree con elevata rumorosità. Si deve fornire una protezione appropriata per l'udito, e tale dispositivo deve essere utilizzato tutte le volte che sia necessario.

6. Quando sia ritenuto utile, devono essere tenuti in considerazione e valutati i controlli periodici dell'udito effettuati ai lavoratori portuali.

9.1.6. Fatica

1. La fatica può aver effetti sulla salute, sulla sicurezza e sul rendimento del lavoro. L'attività lavorativa deve prevedere pause regolari. Si devono evitare turni o periodi di lavoro eccessivamente lunghi.

2. Qualora sia necessario effettuare un turno di lavoro più lungo della norma, è necessario prevedere un sufficiente periodo di riposo prima di iniziare il turno di lavoro successivo, in particolare se si tratta di lavoro notturno.

9.1.7. Fumi

1. I fumi di scarico emessi da macchinari del terminal, veicoli commerciali, veicoli passeggeri, veicoli ro-ro e veicoli per trasporto di merci su ruote gommate, possono essere fonte di rischio per la salute dei lavoratori portuali a causa di:

- monossido di carbonio (il componente principale dei gas di scarico dei motori a benzina);
- diossido di carbonio (il componente principale dei gas di scarico dei motori diesel);
- idrocarburi policiclici aromatici (PAH);
- ossidi di azoto;
- ossidi di zolfo;
- aldeidi;
- particolati, ad es. fuliggine.

2. La composizione dei fumi di scarico e i rischi da essi provocati variano a seconda del tipo di motore, del combustibile usato, dall'età e dal livello di manutenzione del motore. La quantità dei fumi di scarico liberati nell'atmosfera dipende dal numero dei motori in azione allo stesso tempo e dal livello e dall'efficienza della ventilazione.

3. Livelli pericolosi di fumi possono riguardare tutti coloro che si trovano nelle immediate vicinanze, specialmente se l'area è chiusa o se i fumi sono concentrati in un punto particolare.

4. Le misure preventive comprendono:

- regolare manutenzione programmata di tutti i veicoli del terminal, che comprende la messa a punto del motore e dell'impianto di scarico;

- locali ventilati dove i veicoli operano sotto ventilazione naturale o forzata per garantire livelli di sicurezza;
- spegnimento dei motori quando i veicoli rimangono fermi a lungo;
- valutazione iniziale rispetto ai fumi dei singoli veicoli del terminal e delle strutture a terra in cui i fumi dei veicoli possono rappresentare un problema;
- elaborazione di profili dei fumi in ciascuna stiva della nave in cui i veicoli possono essere utilizzati regolarmente;
- preparazione di un piano che garantisca che i fumi di tali veicoli negli ambienti di terra e nelle stive non superino i livelli di sicurezza, contenente l'indicazione del numero massimo di motori autorizzati a funzionare contemporaneamente;
- uso di veicoli azionati elettricamente, di veicoli alimentati a GPL o GNL, quando opportuno.

5. Delineare un profilo dei fumi delle stive consiste tipicamente nella registrazione dei livelli dei fumi in ogni stiva a intervalli orari durante tutta la fase di carico/scarico. In genere, non è necessario rilevare tutti i componenti dei fumi di scarico dei veicoli, è necessario monitorare solo i livelli del monossido di carbonio e del diossido di carbonio. Se è possibile stabilire che i livelli di quei componenti sono sicuri, di norma si assume che anche quelli degli altri componenti siano ugualmente sicuri. In caso di dubbio si deve consultare un igienista industriale o altro esperto.

6. Il profilo delle stive deve essere stilato con tutti gli impianti di ventilazione della nave in funzione e con il numero massimo di motori di veicoli, compatibile con le procedure operative, messo contemporaneamente in funzione.

7. Ogni serie di rilevazioni deve consistere di almeno sei misurazioni, due per ciascuna estremità e due al centro della stiva, prese a circa 1 m sopra il ponte. In alternativa è possibile utilizzare rilevatori personali.

8. I livelli rilevati non devono mai superare i limiti di esposizione lavorativa ponderati riferiti alle otto ore per il monossido di carbonio e il diossido di carbonio. Se i livelli rilevati sono contenuti a valori accettabili, allora anche quelli degli altri componenti, che sono presenti in quantità molto ridotte, sono entro i limiti di sicurezza. In tali circostanze, la maggior parte dei lavo-

ratori portuali può entrare e uscire dalla stiva senza dover registrare i tempi di esposizione o indossare apparecchi di protezione delle vie respiratorie.

9. Qualora si rilevino livelli più alti all'interno della stiva, il datore di lavoro a terra e gli ufficiali di bordo devono collaborare in modo da garantire che vengano ridotti a un livello accettabile. Tale condizione può essere raggiunta aumentando la ventilazione, ovvero aggiungendo ventilatori portatili, o riducendo il numero dei motori che sono in funzione contemporaneamente.

10. Una volta elaborato il profilo di una nave da cui risulti che tutte le stive o le aree dove i lavoratori portuali lavorano sono entro i limiti di sicurezza durante le normali operazioni di carico e di scarico, non è necessario redigere un ulteriore profilo a meno che non cambi l'uso o la configurazione della nave.

11. Tale procedura dovrebbe essere idonea per la maggior parte dei lavoratori portuali che lavorano sulla nave e che entrano ed escono dalla stiva durante le operazioni di carico e scarico. Tuttavia alcuni lavoratori portuali, come quelli occupati nelle operazioni di rizzaggio e derizzaggio dei veicoli sulle navi ro-ro o gli operatori di carrelli elevatori a forza nelle operazioni sto-ro, possono essere esposti ai gas di scarico dei veicoli per l'intero periodo di lavoro. Possono inoltre esserci portuali che lavorano per un tempo superiore alle otto ore. Poiché i livelli di esposizione lavorativa si basano sul tempo di esposizione, è necessario effettuare calcoli più dettagliati in tali circostanze, al fine di salvaguardare la salute di tali lavoratori, e si possono rendere necessari dispositivi di protezione individuali.

12. Durante le operazioni nelle stive è essenziale assicurarsi che:

- siano in funzione tutte gli impianti di ventilazione della nave;
- la ventilazione funzioni correttamente ovvero che il ciclo dei ventilatori di estrazione non sia invertito e che i condotti dell'aria non siano né coperti né ostruiti;
- porte, rampe e altre aperture dello scafo siano aperte per consentire una ventilazione naturale;
- solo il numero di motori indicato funzioni contemporaneamente.

13. Precauzioni appropriate devono essere adottate per proteggere gli operatori delle gru di banchina dai fumi emessi dai fumaioli delle navi.

9.1.8. Vibrazioni

1. Le vibrazioni trasmesse al sistema mano-braccio o al corpo intero da utensili elettrici o pneumatici portatili o macchinari possono avere delle conseguenze sulla salute. I livelli delle vibrazioni devono essere rilevati e tenuti al di sotto dei livelli di esposizione stabiliti nazionalmente di livello massimo e di livello riferito alle otto ore. Gli operatori degli impianti del terminal sono più presumibilmente soggetti all'esposizione a vibrazioni al corpo intero.

2. La valutazione dei rischi derivanti dalle vibrazioni si deve basare sulle rilevazioni effettuate per ogni elemento delle attrezzature da lavoro del terminal e deve portare alla elaborazione di un piano che garantisca che tali attrezzature siano mantenute sicure per i lavoratori.

3. Si deve assicurare che tutte le nuove attrezzature siano state progettate per contenere le vibrazioni al di sotto dei livelli nazionali riconosciuti.

9.1.9. Situazioni particolari

Laddove i lavoratori portuali si trovino a dover operare in ambienti anomali, quali ambienti a temperature estreme, o ambienti in cui è necessario indossare apparecchi di protezione delle vie respiratorie, devono usufruire di opportuni intervalli di pause all'aria aperta.

9.1.10. Altri aspetti sulla salute

1. Se i lavoratori portuali sono accidentalmente esposti a rischi per la salute, è necessario che siano sottoposti a controllo da parte di personale competente.

2. Se i lavoratori portuali movimentano sostanze nocive, devono cambiare gli indumenti esterni e lavare accuratamente mani e viso con sapone o altro agente detergente prima di toccare cibi o bevande.

3. Devono essere previsti dei controlli medici particolari per alcune categorie di persone, ad es. giovani, lavoratori portuali più anziani, lavoratrici portuali, persone disabili o lavoratori insulina-dipendenti.

4. Si deve prestare particolare attenzione ai rischi derivanti dalla movimentazione manuale, in particolar modo dei carichi pesanti. I lavoratori portuali non devono essere impegnati in tali attività se non dopo

una adeguata valutazione medica e uno specifico addestramento alla movimentazione manuale in sicurezza.

9.1.11. Ergonomia

1. La progettazione, la costruzione e la manutenzione degli ambienti, dei sistemi di lavoro e delle attrezzature devono soddisfare principi ergonomici. Se necessario, si deve ricorrere alla consulenza di uno specialista.

2. Una errata progettazione della cabina di un operatore e posture errate possono nuocere sulla salute dei lavoratori portuali, in particolar modo se trascorrono la maggior parte del tempo di lavoro nella stessa posizione. Gli elementi rilevanti sono:

- disposizione e posizione della cabina;
- microclima all'interno della cabina;
- luce naturale e artificiale;
- possibili ostacoli alla visibilità dall'interno della cabina;
- rumore;
- intelligibilità del parlato;
- posizionamento dei display e di altri mezzi di comunicazione;
- posizionamento dei comandi manuali e a pedali, progetto e posizionamento del sedile dell'operatore.

Nella progettazione e nell'allestimento delle cabine si deve tener conto dei punti riportati sopra.

3. Se necessario, si deve limitare il tempo trascorso continuativamente nell'esecuzione di una stessa attività, possibilmente tramite una rotazione dei lavoratori o un altro sistema di alleggerimento adeguato.

9.2. Servizi sanitari aziendali

9.2.1. Principi generali

1. Il reclutamento dei lavoratori portuali deve essere effettuato sulla base dei compiti che saranno loro assegnati nell'area portuale.

2. Le buone pratiche di prevenzione comprendono la capacità di individuare e monitorare gli effetti lesivi e patologici correlati al lavoro. A tale scopo si raccomanda la creazione di un programma di sorveglianza

sanitaria. I benefici di tale programma sono rappresentati dalla possibilità di offrire ai lavoratori un'adeguata protezione sul posto di lavoro.

3. Secondo quanto previsto dalla normativa nazionale, il programma di sorveglianza sanitaria può prevedere elementi riguardanti:

- il rispetto della riservatezza del rapporto paziente/medico;
- i rischi professionali;
- un adeguato follow-up.

4. Lo sviluppo e l'esecuzione di un programma di sorveglianza sanitaria devono essere realizzati in collaborazione con i datori di lavoro, i lavoratori e i loro rappresentanti.

5. I servizi sanitari aziendali devono creare e mantenere un ambiente di lavoro sano e sicuro al fine di favorire le condizioni per uno stato di salute fisica e mentale ottimale sul luogo di lavoro, e fornire consigli su come adattare il lavoro alle capacità degli operai alla luce delle loro condizioni di salute fisica e mentale. Tali prestazioni, che possono essere integrate con altre elencate nell'Articolo 5 della Convenzione sui Servizi Sanitari Aziendali, 1985 (No. 161), sono:

- primo soccorso e trattamento di emergenza;
- trattamento e cura di casi urgenti;
- sorveglianza dei luoghi e delle condizioni di lavoro dal punto di vista della salute e della fatica dei lavoratori;
- formazione periodica degli addetti al pronto soccorso;
- promozione dell'educazione alla salute tra i lavoratori portuali;
- cooperazione con l'autorità competente per la rilevazione, la misurazione e la valutazione di fattori chimici, fisici o biologici che possano rappresentare un rischio per la salute.

9.2.2. Addetti al pronto soccorso

1. Devono essere previsti posti di pronto soccorso dove poter curare lesioni meno gravi e da cui i lavoratori portuali infortunati possano essere trasferiti rapidamente, se necessario, in un centro in cui ricevere cure mediche più complete.

2. I posti di pronto soccorso devono essere contrassegnati in modo chiaro e contenere le attrezzature di pronto soccorso secondo la normativa nazionale.

3. In generale:

- tranne che nei casi di emergenza, gli interventi di pronto soccorso in caso di incidenti o improvvisa malattia possono essere prestati solo da un medico, un'infermiera, o da persone che abbiano ricevuto adeguata formazione e in possesso di un attestato di pronto soccorso riconosciuto dall'autorità competente;
- personale e mezzi adeguati per prestare cure di pronto soccorso devono essere immediatamente disponibili durante l'orario di lavoro laddove siano in corso operazioni portuali;
- i lavoratori portuali feriti gravemente non devono essere mossi prima dell'arrivo di un medico o altra persona qualificata, tranne i casi in cui sia necessario spostarli da una situazione pericolosa;
- tutte le lesioni, anche lievi, devono essere segnalate all'addetto o al posto di pronto soccorso più vicino, il più presto possibile.

4. Nel caso in cui i lavoratori portuali siano esposti al rischio di contatto con sostanze corrosive:

- devono essere disponibili materiali adeguati di pronto soccorso quali soluzioni di collirio e mezzi che consentano il risciacquo con acqua;
- devono essere affisse indicazioni su come raggiungere il posto di pronto soccorso.

5. I datori di lavoro portuali possono collaborare tra loro per organizzare servizi di pronto soccorso. Affinché il pronto soccorso sia efficace, è essenziale che ci sia un buon coordinamento tra tutte le organizzazioni interessate.

9.2.3. Addetti ai servizi sanitari aziendali

1. Gli addetti ai servizi sanitari aziendali, sono professionalmente indipendenti rispetto ai datori di lavoro, ai lavoratori e ai loro rappresentanti nell'esercizio delle funzioni elencate nella sezione 9.2.1, paragrafo 5.

2. L'autorità competente deve determinare i requisiti che devono possedere gli addetti ai servizi sanitari aziendali, alla luce della natura delle funzioni da ricoprire secondo quanto stabilito dalla prassi e dalle normative nazionali.

10. Servizi per il benessere dei lavoratori

10.1. Disposizioni generali

1. Devono essere previsti servizi per il benessere dei lavoratori. Tali servizi devono essere disponibili in qualsiasi momento per i lavoratori portuali all'interno o nei pressi dell'area di lavoro.

2. Servizi igienici, locali docce e lavabi, spogliatoi, mense, refettori, uffici di avviamento al lavoro, sale d'attesa e ogni altro servizio per il benessere dei lavoratori devono essere:

- ubicati in posizioni facilmente raggiungibili, avere dimensioni idonee e essere realizzati con materiali adeguati;
- totalmente chiusi, qualora a terra;
- con pavimenti, pareti e soffitti facili da pulire;
- ben ventilati e illuminati, e, se necessario, riscaldati e condizionati;
- adeguatamente attrezzati per gli scopi per cui sono previsti;
- controllati da un addetto;
- mantenuti in condizioni di pulizia, igiene e ordine;
- protetti contro i ratti e altri animali nocivi.

10.2. Servizi igienici

1. Servizi igienici adeguati e in numero sufficiente devono essere messi a disposizione di tutti i lavoratori portuali.

2. Tutti i servizi igienici devono essere conformi a quanto previsto dalla normativa nazionale in materia di salute e igiene e essere attrezzati secondo gli usi locali.

3. Se possibile, i servizi igienici devono essere ubicati a distanze regolari in tutta l'area portuale. Le strutture possono essere collocate nei pressi di capannoni o di altri edifici così da non intralciare le aree di banchina.

4. A bordo di ogni nave, deve essere messo a disposizione dei lavoratori portuali almeno un servizio igienico, laddove possibile.

5. Gabinetti e orinatoi devono essere possibilmente dotati di scarico.

6. Deve essere previsto almeno un gabinetto per ogni gru galleggianti, silos per cereali, impianti per il carbonile e simili installazioni sulle quali, o per mezzo delle quali, vengono effettuate le operazioni portuali.

7. Il numero di bagni a disposizione deve essere determinato sulla base del numero massimo di persone che si prevede opereranno nell'area interessata. Come regola generale, devono essere forniti servizi igienici per ogni attracco, o almeno ogni due. Ogni servizio deve prevedere un gabinetto ogni 25 o 30 lavoratori. Ciò può significare due gabinetti per attracco, o quattro se per due attracchi. Ogni gabinetto deve essere integrato da un numero adeguato di orinatoi.

8. I servizi igienici forniti devono essere separati per sesso, a meno che possano essere occupati da una sola persona alla volta.

9. Tutti i servizi igienici devono essere adeguatamente chiusi e facili da pulire. Ogni gabinetto deve essere dotato di un tubo di scarico a pavimento con un pozzetto per l'acqua, per facilitare la pulizia del pavimento con getto abbondante di acqua corrente.

10. Ogni gabinetto a terra deve essere coperto e occupare uno spazio specifico del locale appositamente adibito. Ogni gabinetto deve essere fornito di ingresso autonomo munito di chiusura interna.

11. Gli orinatoi devono essere di larghezza appropriata e consistere preferibilmente in una fila di box. Se gli orinatoi sono del tipo più piccolo (vasi) devono essere adeguatamente separati da un divisorio laterale.

12. Per l'igiene personale, deve essere predisposta un'adeguata fornitura di carta igienica o, dove gli usi locali lo richiedano, di acqua.

13. All'interno dei servizi igienici o nell'area adiacente devono essere messe a disposizione lavandini adeguati, con sapone e accessori per l'asciugatura delle mani.

14. Si deve tener conto della necessità di fornire servizi igienici attrezzati per persone diversamente abili.

10.3. Locali docce e lavabi

1. Devono essere forniti locali con lavandini adeguati e in numero sufficiente per tutti i lavoratori portuali.

2. Deve esserci almeno un lavandino ogni dieci lavoratori portuali che potrebbero utilizzare i locali contemporaneamente.

3. In caso di presenza di lavoratori portuali di entrambi i sessi, devono essere forniti locali separati.

4. Ogni lavandino deve essere dotato di:

- un sufficiente flusso di acqua pulita tiepida o fredda e di acqua calda;
- mezzi adeguati per rimuovere l'acqua di scarico;
- una fornitura sufficiente di sapone non-irritante o di altri detergenti;
- mezzi adatti all'asciugatura; l'uso di asciugamani comuni deve essere proibito.

5. Se i lavoratori portuali sono esposti a contaminazione cutanea dovuta a sostanze tossiche, infettive o irritanti, olio, grasso o polvere, deve essere fornita almeno una doccia ogni sei lavoratori regolarmente impiegati che sono esposti a tale contaminazione e che terminano il turno di lavoro nello stesso orario. Ogni doccia deve essere fornita di acqua fredda o tiepida e calda.

6. Le docce devono essere chiuse in scomparti individuali, con l'entrata opportunamente riparata da uno schermo.

7. Devono essere previsti per gli utilizzatori ganci o altri sistemi per appendere abiti e asciugamani.

8. Le docce devono essere pulite accuratamente almeno una volta al giorno. È richiesto l'uso di disinfettanti efficaci contro i funghi.

9. Lavandini e docce non devono essere usate per altri scopi.

10.4. Spogliatoi

1. Devono essere forniti spogliatoi adeguati e in numero sufficiente per tutti i lavoratori portuali.

2. Gli spogliatoi devono essere forniti di:

- armadietti personali, preferibilmente di metallo, con adeguata ventilazione per il deposito degli abiti;
- armadietti separati per abiti da lavoro e abiti personali;
- strutture adeguate per cambiarsi;
- strumenti appropriati per l'asciugatura degli abiti bagnati;
- panche o altri posti a sedere.

3. Se sono impiegati lavoratori portuali di entrambi i sessi, devono essere forniti spogliatoi separati.

4. In caso di impiego di lavoratori di sesso femminile e di indisponibilità di locali di riposo, lo spazio necessario deve essere ricavato dallo spogliatoio degli uomini. Tale spazio deve essere adeguatamente isolato e accessoriato.

5. Gli spogliatoi non devono essere usati per nessun altro scopo.

6. Si devono predisporre misure adeguate per la disinfezione di spogliatoi e armadietti secondo quanto stabilito dall'autorità sanitaria competente.

10.5. Acqua potabile

1. I lavoratori portuali devono disporre di facile accesso a impianti idrici per l'erogazione di acqua potabile fresca. L'acqua potabile deve provenire da una sorgente autorizzata dall'autorità sanitaria competente e controllata secondo quanto prescritto da tale autorità. In caso di assenza dell'impianto idrico richiesto, l'autorità sanitaria competente deve fornire indicazioni necessarie a garantire una fornitura di acqua sicura per il consumo umano.

2. Deve essere fornito un adeguato numero di bocchette di erogazione di acqua potabile. Queste bocchette devono essere protette da danni e sporcizia.

3. Le bocchette di erogazione di acqua potabile devono essere chiaramente identificate come tali con adeguato avviso recante la dicitura "Acqua potabile". L'avviso deve essere conforme alle vigenti norme nazionali.

4. Non deve essere possibile fare confusione con le bocchette di erogazione di acqua non potabile. In caso contrario, le bocchette di erogazione di acqua non potabile devono essere chiaramente identificate da un apposito avviso. Qualora lo si ritenesse appropriato, devono essere usati cartelli con immagini idonee.

5. Laddove possibile, devono essere fornite fontane di acqua potabile, purché funzionali e igieniche.

6. Non è consentito l'uso da parte di più persone dello stesso bicchiere.

7. Nei luoghi che non possono essere provvisti di impianti di erogazione canalizzata di acqua potabile, ad esempio rimorchiatori, chiatte o

altre imbarcazioni portuali, l'acqua potabile deve essere distribuita in bottiglie sigillate o in idonei contenitori chiusi chiaramente contrassegnati dalla dicitura "Acqua potabile". I contenitori devono essere adeguatamente conservati e nuovamente riempiti quando necessario. L'acqua potabile non deve essere conservata in barili, secchi, cisterne o altri contenitori da cui deve essere attinta per immersione, anche se chiusi con coperchi.

10.6. Mense

1. Se i lavoratori portuali sono occupati regolarmente in operazioni a terra o a bordo di navi attraccate, devono essere messe a disposizione a terra adeguate mense o refettori destinate al consumo di cibi e bevande, così da consentire loro di fare la pausa e rifocillarsi.

2. I pavimenti delle mense devono essere composti, o ricoperti, di materiale impermeabile all'acqua e facilmente lavabile.

3. Le mense devono essere fornite di:

- tavoli con superfici impermeabili e facili da pulire;
- sedie o altri posti a sedere dotati di schienale;
- spazi separati per fumatori e non fumatori;
- strutture per riscaldare il cibo e bollire l'acqua;
- acqua potabile;
- recipienti coperti destinati allo smaltimento degli avanzi e dei rifiuti. I recipienti devono essere svuotati dopo ogni pasto e accuratamente puliti e disinfettati;
- mezzi destinati alla pulitura di utensili, tavoli, sedie, ecc.;
- dispositivi per appendere durante le pause gli abiti impermeabili o per altro uso esterno.

4. Presso le mense o nelle zone adiacenti devono essere messi a disposizione adeguati servizi igienici e lavandini, provvisti di sapone e accessori per l'asciugatura delle mani.

5. Le mense devono essere tenute in ordine e pulite.

6. Le mense non devono essere usate come laboratori o depositi.

7. All'interno delle mense e refettori sono vietati vendita o consumo di bevande alcoliche.

8. Il consumo di cibi e bevande è proibito nelle aree in cui sono conservati o maneggiati materiali pericolosi.

10.7. Uffici di avviamento al lavoro e sale d'attesa

1. In porti in cui l'assunzione dei lavoratori portuali è effettuata a giornate o per intervalli di tempo ravvicinati, deve essere messo a disposizione un apposito locale di avviamento al lavoro, in modo da consentire ai datori di lavoro e ai lavoratori di incontrarsi, per accordarsi sulle condizioni e costituire squadre.

2. In tali porti, devono essere disposti adeguati locali di avviamento al lavoro e sale chiamata dove far accomodare i lavoratori portuali in attesa di essere avviati al lavoro portuale. L'attrezzatura di questi presidi è spesso stabilita da disposizioni legali locali o nazionali riguardanti il collocamento dei lavoratori.

3. Il locale di avviamento al lavoro è composto generalmente da un'ampia sala in cui i lavoratori si riuniscono e i datori propongono le offerte di lavoro. La sala deve disporre di scrivanie che rendano possibile la registrazione dei lavoratori. Anche l'ispettorato del lavoro deve disporre di un ufficio all'interno in modo da poter garantire un maggiore riscontro di eventuali irregolarità.

4. I locali di avviamento al lavoro devono includere apposite aree o sale riservate ai lavoratori in attesa tra una chiamata e la successiva o tra il termine della chiamata e l'inizio del lavoro. Tali aree o stanze devono disporre di posti a sedere, servizi igienici e presidi di lavaggio.

11. Misure di emergenza

11.1. Misure di emergenza a terra e a bordo della nave

11.1.1. Requisiti generali

1. Nelle aree portuali è possibile il verificarsi di vari tipi di emergenza, e in molti paesi gli obblighi di legge prevedono la redazione, la pubblicazione, le esercitazioni pratiche e la regolare revisione di piani di emergenza nei porti. Le disposizioni generali sono contenute nelle *Raccomandazioni sul trasporto sicuro di merci pericolose e attività pertinenti nelle aree portuali (Recommendations on the Safe Transport of Dangerous Cargoes and Related Activities in Port Areas)* dell'IMO, nelle *Linee guida sulla sicurezza chimica nelle aree portuali (Guidance concerning chemical safety in port areas)* dell'OCSE e nel programma UNEP/IMO *Sensibilizzazione e preparazione per affrontare emergenze a Livello Locale per le aree portuali (Awareness and Preparedness for Emergencies at Local Level (APELL) for Port Areas)*.

2. È essenziale addestrare i lavoratori portuali e fornire loro istruzioni in merito alle misure da intraprendere in casi di emergenza.

3. Nella definizione delle misure di emergenza, è necessario tenere in considerazione qualsiasi tipo di emergenza che potrebbe verificarsi nelle aree portuali.

4. Le misure e i piani di emergenza (vedere la sezione 11.2.5) devono prevedere ogni tipo di emergenza prevedibile, da problemi di lieve entità a gravi incidenti. Devono inoltre essere in grado di garantire una risposta di livello crescente in corrispondenza a come evolve l'incidente.

11.1.2. Infortuni e malattie

1. Le misure di emergenza devono includere un numero adeguato di kit di primo soccorso e di personale abilitato al primo soccorso (vedere la sezione 9.2.2) e di mezzi di trasporto disponibili immediatamente per il trasferimento in ospedale dei casi più gravi. Alcuni porti dispongono di ambulanze dotate di paramedici (persone formate per assistere il personale medico e prestare il primo soccorso) con base nell'area portuale, mentre altre si affidano ai servizi di soccorso della zona. In ogni caso, deve

essere chiaro come contattare il servizio di primo soccorso. Il numero di telefono del servizio di emergenza deve essere facile da ricordare.

2. Gli addetti al primo soccorso e al servizio di ambulanza devono essere in grado di raggiungere in modo sicuro le persone che hanno subito infortuni, in qualsiasi luogo esse si trovino.

11.1.3. Soccorso

1. In caso di malori o infortuni occorsi ai lavoratori in zone di difficile accesso e di impossibilità da parte di questi di raggiungere i luoghi in cui possono ricevere soccorso, potrebbe essere necessario procedere al recupero degli infortunati. Questi luoghi possono includere:

- stive di navi per il trasporto di merci alla rinfusa accessibili solo a mezzo di scale fisse della stiva a paratia;
- sommità di torri faro che possono anche raggiungere i 50 m di altezza, ed accessibili solo a mezzo di scale verticali;
- cavità di pompaggio di bacini a secco di 25 m di profondità accessibili solo da scale fissate alle pareti della cavità;
- cabine di gru a portale per contenitori o per carichi secchi alla rinfusa;
- bracci di gru per merci varie;
- scalandroni di grandi navi porta-container non raggiungibili dalla gru;
- acque del porto (vedere la sezione 11.1.7).

2. In ogni caso, si deve procedere a una valutazione della situazione, e deve essere presa in considerazione la necessità di un possibile intervento di soccorso. Se necessario, i mezzi di soccorso devono essere pianificati tenendo conto della necessità di evitare nuovi casi di infortunio durante le operazioni di salvataggio, derivanti ad esempio da mancanza di ossigeno, o dalla presenza di sostanze pericolose, elettricità o altri rischi.

3. Si deve tener conto della possibilità di dover ricorrere a attrezzature speciali. Una volta raggiunto il luogo del sinistro, i soccorritori hanno spesso bisogno di speciali dispositivi di sollevamento e imbracature utili all'evacuazione. Nel predisporre i piani si deve presumere che le persone infortunate non siano in grado di aiutare i soccorritori. Le attrezzature di recupero devono essere leggere e comode da trasportare. Potrebbe essere necessario trasportarle o farle salire o scendere per scale verticali, in caso

si verificasse un'interruzione completa dell'energia elettrica. Deve essere possibile montare l'attrezzatura in tempi estremamente brevi. È necessario organizzare esercitazioni d'uso delle attrezzature con regolarità.

11.1.4. Danni materiali

1. Nella maggior parte dei casi in cui si registrano danni materiali, è necessario intraprendere azioni di emergenza per prevenire potenziali infortuni, rendendo il luogo sicuro e recuperando le attrezzature prima di procedere alle riparazioni necessarie.

2. Le misure di emergenza devono prevedere l'eventuale utilizzo di attrezzature di sollevamento pesante e di altre attrezzature specialistiche, e di personale competente ed esperto.

11.1.5. Incendio

1. Le misure di emergenza da adottare in caso di incendio devono integrare le precauzioni antincendio descritte nella sezione 3.1.4 e le varie azioni da compiere per evitare lo sviluppo di un incendio, quali protezione antincendio di edifici, controllo delle sostanze e dei materiali infiammabili e di eventuali fonti di innesco incluso il fumo, e ispezione regolare degli edifici e delle attività presenti all'interno.

2. Nel caso in cui sia rilevato un incendio, è necessario lanciare immediatamente l'allarme; incendi apparentemente lievi si trasformano frequentemente in incendi gravi.

3. Il piano di emergenza deve stabilire il comportamento da adottare subito dopo la segnalazione dell'allarme. Tra le azioni, si deve includere la chiamata ai servizi di emergenza competenti. Il comportamento da adottare può essere diversificato tra i vari gruppi nelle diverse ubicazioni.

4. Quando si rende necessario procedere all'evacuazione di un'area, tutti i lavoratori devono abbandonare immediatamente l'area in questione usando il percorso sicuro più vicino per raggiungere il punto di riunione previsto in caso di incendio. Nel punto di riunione, si deve controllare che tutti i lavoratori siano presenti.

5. Gli estintori devono essere utilizzati solo da persone che abbiano ricevuto la formazione adeguata e abbiano esperienza nel loro utilizzo e che si trovino nella condizione di non correre rischi. Le persone che usano gli estintori devono essere a conoscenza delle circostanze in cui l'uso di

estintori o attrezzature inadeguate potrebbe essere pericoloso. Tra queste, l'uso di acqua su attrezzature elettriche o su sostanze che possono reagire in presenza di acqua.

6. Gli accessi di emergenza devono essere sempre agibili per consentire l'ingresso del personale antincendio addestrato e delle attrezzature necessarie, così come le vie di fuga in caso di incendio.

7. I rischi a cui possono essere soggetti i lavoratori in caso di incendio esigono reazioni immediate subito dopo la scoperta dell'incendio. A intervalli regolari, devono essere eseguite le opportune esercitazioni antincendio.

8. Le misure da adottare in caso di incendio devono comprendere misure in relazione ad incendi a bordo delle navi o comportamenti da adottare sulle navi in caso di incendi a terra. Devono prevedere qualunque caso di incendio a bordo di navi verificatosi nell'area di competenza dell'autorità portuale.

9. In caso di incendio, le misure antincendio e di emergenza devono essere coordinate in tutta l'area portuale, in collaborazione con l'autorità locale antincendio. Tali misure possono essere coordinate dall'autorità portuale, nel rispetto delle direttive locali o di altre norme vigenti. Se necessario, devono essere pianificate misure antincendio specifiche di concerto con gli organi e gli specialisti competenti in materia.

10. Qualora fosse necessario l'intervento di più autorità antincendio competenti, è essenziale che non si crei confusione in caso di incidenti su o nei pressi delle linee di confine delle zone di competenza (figura 110). Questo si verifica più di frequente quando i confini si dispiegano lungo il corso di fiumi.

11.1.6. Perdite da carichi

1. Le perdite da carichi contenenti merci pericolose costituiscono una minaccia per le persone presenti nell'area circostante. Le misure di emergenza devono includere mezzi sicuri di identificazione dei carichi, isolamento delle perdite e, se necessario, la neutralizzazione delle condizioni di pericolo.

2. In caso di perdite pericolose, è tenuto a intervenire solo il personale addestrato. Tale personale può essere quello dei servizi di emergenza

locali, altro personale specializzato oppure lavoratori portuali adeguatamente addestrati a intervenire in caso di emergenze non gravi. In ogni caso, si deve immediatamente procedere alla:

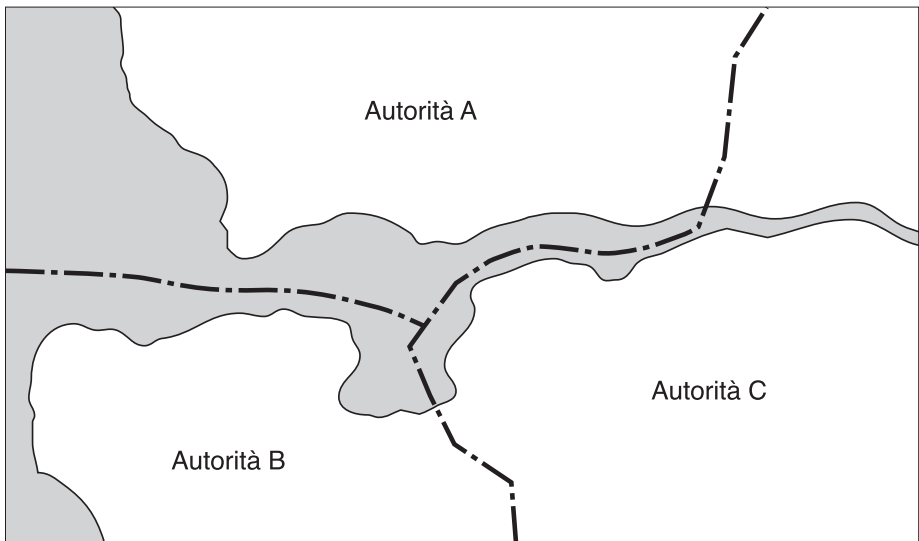
- evacuazione dell'area;
- rimozione sicura di qualsiasi vittima;
- identificazione della perdita.

3. Le misure concernenti le perdite da carichi devono prevedere interventi per perdite o sversamenti in mare durante l'entrata in porto della nave.

4. Quando possibile, deve essere definita un'area isolata in cui portare i recipienti, i contenitori o i veicoli con perdite. Queste aree devono essere dotate di pompe di drenaggio collegate a sistemi a tenuta o intercettori, se necessario, al fine di prevenire la contaminazione delle acque circostanti.

5. Qualsiasi misura atta allo smaltimento di perdite deve prendere in considerazione potenziali rischi ambientali (vedere il capitolo 12). Si deve proibire l'eliminazione o il lavaggio dei residui sul bordo della banchina.

Figura 110. Limiti dell'area di competenza su fiume o estuario



11.1.7. Cadute in acqua

1. Vista la struttura dei porti, le cadute in acqua rappresentano un pericolo molto comune, e non è trascurabile il fatto che non tutti i lavoratori portuali esposti a tale pericolo sappiano nuotare. Devono essere quindi garantiti mezzi che consentano il tempestivo recupero dall'acqua delle persone coinvolte o la immediata attuazione di misure di salvataggio.

2. La sopravvivenza dei lavoratori in attesa di soccorsi dopo la caduta in acqua può essere meglio garantita indossando opportuni dispositivi di aiuto al galleggiamento o giubbotti di salvataggio, e con la presenza di scale di banchina (vedere la sezione 3.3.5) e attrezzatura di salvataggio, inclusi catene, appigli o altri mezzi per assicurare che le persone siano in grado di rimanere a galla (vedere la sezione 3.3.6).

3. Le misure di emergenza devono tener conto del fatto che in molti casi non è opportuno che il lavoratore indossi sempre i dispositivi di aiuto al galleggiamento o i giubbotti di salvataggio. Va inoltre riconosciuto che i dispositivi di aiuto al galleggiamento rappresentano un supporto valido solo per persone coscienti e in grado di nuotare e di mettersi in salvo da soli, mentre i giubbotti di salvataggio aiutano chi li indossa, specialmente se si tratta di persone incapaci di nuotare, che siano ferite, particolarmente stanche o in stato di incoscienza. Gli aiuti al galleggiamento potrebbero risultare utili in acque riparate nelle cui vicinanze siano presenti altre persone o laddove il soccorso possa arrivare molto velocemente. Questi indumenti sono leggeri e presentano impedimenti minimi al movimento. I giubbotti salvagente sono i mezzi più efficaci, e i modelli più moderni del tipo autogonfiabile possono essere indossati da lavoratori impegnati in attività manuali, ad esempio nell'ormeggio delle navi. I giubbotti di salvataggio devono di norma essere indossati quando si lavora a bordo di navi.

4. La rapidità di intervento è essenziale per le attività di soccorso in acqua, dal momento che può prevenire il fatto che le cadute in acqua abbiano conseguenze tragiche. I mezzi di soccorso devono, quindi, garantire un intervento tempestivo. In caso di ritardi, a seguito di una semplice caduta, le vittime aggrappate a oggetti fissi galleggianti potrebbero perdere i sensi e lasciare la presa a causa del panico, della bassa temperatura delle acque, delle correnti e della marea.

5. Le imbarcazioni di salvataggio devono essere all'occorrenza disponibili, particolarmente nei luoghi caratterizzati da forti correnti se i

lavori sono svolti su chiatte o su altre piccole imbarcazioni distanti dalla banchina. Nelle imbarcazioni di salvataggio deve essere presente almeno un addetto al primo soccorso e devono poter essere rapidamente pronte a muovere. Quando la nave in cui si svolgono le operazioni è ormeggiata distante dalla banchina, si può utilizzare l'imbarcazione usata per trasportare i lavoratori, con a bordo almeno una persona in grado di manovrare l'imbarcazione in caso di emergenza. L'uso di potenti gommoni che sporgono poco dal pelo dell'acqua rende possibile afferrare e recuperare le vittime senza difficoltà, e dal momento che lo scafo è abbastanza flessibile è meno probabile che l'operazione di recupero comporti ulteriori lesioni alla vittima a seguito di urti accidentali. Le imbarcazioni di salvataggio con bordi liberi più alti devono essere dotate preferibilmente di dispositivi di recupero e/o piattaforme di poppa e scale.

6. Le vittime recuperate dall'acqua devono essere scaldate, e se possibile spogliate dei vestiti bagnati e avvolte in coperte o con altri mezzi idonei.

7. Se la vittima sembra aver smesso di respirare, è necessario eseguire la respirazione artificiale bocca a bocca o, se ciò non fosse possibile, utilizzare il metodo Holger-Nielsen. La rianimazione può essere stimolata usando palloni autoespansibili che consentano di somministrare l'ossigeno, oppure tramite iniezioni, purché suddetti interventi siano eseguiti da persone propriamente qualificate e addestrate.

11.1.8. Interruzione di servizi

È importante prevedere gli effetti derivanti dalla interruzione dei servizi essenziali, quali elettricità o telefonia, in un'area limitata o nell'intero porto. La mancanza di servizi potrebbe rientrare in un quadro di emergenza più ampio, costituito ad esempio da temporali violenti, o essere causata da un evento isolato, ad esempio una interruzione di cavi durante lavori edili.

11.1.9. Condizioni meteorologiche avverse e rischi naturali

1. I porti possono essere soggetti a una serie di eventi naturali. Tra cui:
 - venti forti e violenti temporali;
 - inondazioni causate dalle maree, dalle acque fluviali, dalle piogge torrenziali o da una combinazione di ambedue;

Codice di buone pratiche dell'ILO sulla sicurezza e salute nei porti

- neve e ghiaccio;
- temperature estreme;
- terremoti;
- eruzioni vulcaniche.

2. È necessario prendere accordi con servizi meteorologici affidabili, al fine di ricevere in tempo utile avvisi in caso di condizioni meteorologiche avverse, e adottare tempestivamente le azioni più opportune prima del presentarsi di suddette condizioni. Tra le azioni possibili:

- interrompere la movimentazione del carico;
- spostare e assicurare gru elevate e altre attrezzature che potrebbero subire l'impatto dei fenomeni previsti;
- disporre sacchetti di sabbia e altre attrezzature per la protezione da inondazioni;
- procedere all'evacuazione.

3. Neve e ghiaccio possono creare superfici scivolose per persone e macchinari, e sui carichi possono formarsi strati o coperture di ghiaccio, con il risultato di renderli più pesanti e scivolosi e difficili da maneggiare. In queste condizioni, è necessario adottare particolari precauzioni, devono essere forniti e indossati indumenti termici idonei e calzature adatte con soles antiscivolo. Altre precauzioni possono includere la disponibilità di riserve di sale da spargere su strade, camminamenti e aree di movimentazione carichi, la pulizia regolare delle superfici esterne con mezzi meccanici o a mano, e il munirsi di pneumatici con catene o chiodi.

4. In alcuni porti, le attività si svolgono regolarmente a temperature inferiori ai -40°C o superiori ai $+40^{\circ}\text{C}$. L'esposizione a temperature estreme può avere effetti sulla capacità dei lavoratori portuali di svolgere il proprio lavoro in modo sicuro e senza mettere in pericolo la loro salute. Devono essere adottate precauzioni adeguate, soprattutto se tali condizioni si verificano solo occasionalmente. Tra le precauzioni, si può considerare la riduzione del tempo di permanenza dei lavoratori in luoghi all'aperto, e la tempestiva messa a disposizione di scorte di acqua potabile e indumenti idonei.

5. I benefici della pianificazione risultano evidenti, è meglio prevedere gli eventi piuttosto che intervenire a posteriori.

11.1.10. Impianti a rischio di incidente rilevante

Alcuni porti possono essere a rischio di incidente rilevante, a causa dell'immagazzinamento o della movimentazione all'interno del porto di specificate quantità limite di sostanze pericolose o perché gli stessi porti sono ubicati in luoghi adiacenti a impianti od installazioni di tale tipo. In questi casi, si è tenuti al rispetto della vigente normativa nazionale e delle linee guida stabilite nel codice di buone pratiche OIL *Prevenzione dagli incidenti industriali rilevanti*.

11.2. Pianificazione delle misure di emergenza

11.2.1. Requisiti generali

1. È indispensabile prevenire il verificarsi di emergenze, e le misure di emergenza da adottare sono definite e pubblicate nel piano di emergenza. Le linee guida sulla pianificazione delle misure di emergenza nei porti sono contenute nella *Raccomandazione sul trasporto sicuro di merci pericolose e attività pertinenti nelle aree portuali* dell'IMO, nel programma UNEP/IMO *Sensibilizzazione e preparazione per affrontare emergenze a livello locale per le aree portuali (APELL)* e nelle *Linee guida sulla sicurezza chimica nelle aree portuali* dell'OCSE.

2. Ogni porto deve disporre di un piano di emergenza generale. Inoltre, ogni impresa operante nel porto deve disporre del proprio piano di emergenza. Tutti questi piani devono essere tra loro compatibili e armonizzati, e devono includere le modalità per la segnalazione degli allarmi all'autorità portuale in caso di emergenze in singoli terminal. I riferimenti ai piani di emergenza portuali di seguito riportati (sezione 11.2.5) sono applicabili in egual modo a porti e terminal.

3. I piani di emergenza portuali devono essere armonizzati con i piani di emergenza adottati a livello nazionale, locale o di singole imprese, quali stabilimenti industriali locali o aeroporti portuali.

11.2.2. Campo di applicazione

1. Gli obiettivi generali dei piani di emergenza sono:
- contenere e controllare le emergenze;
 - salvaguardare le persone presenti nell'area portuale o nelle zone limitrofe;

Codice di buone pratiche dell'ILO sulla sicurezza e salute nei porti

— ridurre gli effetti di un incidente e minimizzare i danni a beni materiali e ambiente.

2. Il piano deve riguardare tutto il porto e tutte le attività in esso svolte. Come tale, deve includere, all'occorrenza, l'intera area portuale. A terra, deve includere la banchina, le navi in sosta, i terminal, le strade, le chiuse (se pertinenti), gli edifici amministrativi e gli altri edifici interni all'area portuale.

3. Alcuni porti dispongono di eliporti di servizio o aeroporti situati entro o vicino l'area portuale. In questi casi si deve tener conto anche di possibili emergenze aeree.

4. Le disposizioni per il controllo degli accessi ai porti devono essere armonizzate con quelle dei servizi di emergenza, per garantire che non si verifichino ritardi a causa di chiusure o controlli sugli ingressi delle strutture portuali.

11.2.3. Responsabilità

1. Il primo organo responsabile del piano di emergenza è l'autorità portuale. Questa autorità deve redigere e pubblicare il piano dopo aver consultato le altre organizzazioni interessate.

2. All'interno dell'autorità portuale, deve essere chiaro a chi è stato assegnato il compito di redigere e aggiornare il piano. Di solito ma non necessariamente, si tratta del comandante del porto.

3. Nei terminal, il proprietario o operatore è responsabile della redazione del piano di emergenza, anche se generalmente il compito è delegato al responsabile del terminal.

11.2.4. Collegamenti

1. Durante la redazione di piani di emergenza, è necessario che le parti interessate, comprese le parti che hanno propri piani di emergenza, si consultino nella maniera più completa e appropriata. I piani di emergenza portuali devono tenere in considerazione la possibilità del verificarsi di eventi che abbiano conseguenze sulle strutture vicine e di eventi verificatisi nelle strutture vicine che abbiano al contrario effetti sulle strutture dell'area portuale.

2. Le organizzazioni e gruppi da consultare nella redazione e revisione dei piani devono includere, secondo la situazione:

- ormeggiatori;
- utenti portuali;
- dipartimenti statali;
- comunità locali;
- lavoratori;
- autorità per lo smaltimento rifiuti;
- servizio acque.

11.2.5. Piani di emergenza

11.2.5.1. Requisiti generali

1. Il piano deve tenere presente quattro fattori, ovvero:

- il pericolo e la natura di un evento e sua possibile entità;
- il rischio e la probabilità che si verifichi;
- le conseguenze e i possibili effetti sulle persone e sull'ambiente;
- i mezzi e le misure da adottare per ridurre al minimo le conseguenze dell'evento.

2. Un piano di emergenza portuale efficace deve definire esplicitamente e in termini chiari le misure da adottare. Deve essere flessibile e capace di risposta effettiva ad ogni emergenza che si può presentare. La struttura del piano deve includere:

- identificazione delle persone responsabili del controllo;
- presenza di un centro di controllo;
- misure per la valutazione della situazione;
- adozione di azioni correttive;
- monitoraggio degli eventi durante il loro sviluppo.

3. Il piano deve fare riferimento alle condizioni del porto a cui deve essere applicato, inclusi posizione geografica, merci, numero di persone impiegate nel porto, eventuale presenza di pubblico, quali ad esempio

passaggeri o altri visitatori, ed eventuale vicinanza di scuole, ospedali ed edifici residenziali fuori dall'area portuale.

4. Il piano di base deve riguardare questioni concernenti procedure e controlli generali. Deve inoltre essere integrato da piani più dettagliati applicabili a casi di emergenza specifici. Anche se le procedure e i controlli previsti sono gli stessi, le azioni dettate da ogni piano dettagliato differiscono necessariamente; ad esempio, la risposta a una situazione di emergenza determinata dalla presenza di vento forte è diversa da quella prevista per un grave incendio o esplosione.

5. Il piano è tenuto a contemplare ogni tipo di emergenza che potrebbe verificarsi nei porti, e prevedere misure proporzionate alla gravità degli incidenti. Le misure devono poter essere rinforzate o ridotte, in base all'evolversi della situazione.

6. Per emergenze di lieve entità sono sufficienti misure di routine. Al contrario, per casi più gravi è necessario stabilire un piano di emergenza adeguato.

11.2.5.2. Personale essenziale

1. È fondamentale che il piano identifichi personale specifico atto a garantire il controllo dell'emergenza e assegnare compiti specifici ad ogni incaricato.

2. Le due figure chiave sono il *coordinatore delle operazioni di emergenza* e il *responsabile delle operazioni*. Il piano deve specificare le rispettive responsabilità in caso di emergenza.

3. Il coordinatore delle operazioni di emergenza deve assumersi la piena responsabilità della direzione delle operazioni. Questo ruolo può essere ricoperto dal comandante del porto o dal comandante dei servizi antincendio.

4. Il responsabile delle operazioni deve assumere il controllo della scena dell'incidente e, nelle fasi iniziali, può anche assumere le funzioni del coordinatore delle operazioni di emergenza. Di conseguenza, il responsabile delle operazioni deve possedere una piena conoscenza del piano di emergenza e della situazione del porto in qualsiasi momento. Questa funzione potrebbe essere ricoperta dal responsabile di turno.

5. Le designazioni devono avvenire formalmente e con procedimento scritto. Devono inoltre essere specificate per nome o posizione e non possono essere definite nel momento in cui si verifica l'incidente.

6. I seguenti casi devono essere previsti:

- malattia, congedo o assenza dovuta a motivazioni di altro genere (da cui la necessità di designare dei sostituti);
- possibilità di incidenti in qualsiasi ora del giorno o della notte in qualsiasi giorno dell'anno, a prescindere dallo stato di attività o inattività del porto;
- copertura continua in ogni periodo di attività.

7. Altre categorie essenziali di personale sono quelle destinate a consigliare il coordinatore delle operazioni di emergenza o a attuare le sue decisioni, quali rappresentanti delle compagnie armatoriali, ormeggiatori, utenti portuali, e consulenti specializzati, oltre a funzionari e sovrintendenti, o ricoprono altre funzioni importanti per l'attuazione delle misure di emergenza. Tutte queste persone devono essere chiaramente identificate e devono poter essere contattate rapidamente in caso di emergenza.

11.2.5.3. Funzioni

1. Nel caso in cui sia stato informato di un incidente che è, o potrebbe trasformarsi in, un caso di emergenza grave:

- il responsabile delle operazioni deve raggiungere il luogo dell'incidente e valutarne natura e dimensioni, stabilendo il livello di gravità dello stesso. Nel caso in cui l'incidente sia classificabile come un caso di emergenza di grado superiore o si ritenga possa diventarlo, il responsabile delle operazioni deve attivare il piano di emergenza di grado superiore, assumere il controllo dell'area interessata e dei compiti del coordinatore delle operazioni di emergenza fino al momento del suo arrivo e del suo conseguente subentro;
- il coordinatore delle operazioni di emergenza deve raggiungere il centro operativo di controllo delle emergenze, assumerne il comando e dichiarare ufficialmente lo stato di emergenza, se e qualora appropriato, e stabilire le misure più consone alla situazione contingente.

2. Il coordinatore delle operazioni di emergenza ha la facoltà di richiamare il personale essenziale e esercitare direttamente il controllo operativo delle zone dell'area portuale esterne all'area colpita da emergenza, eseguire costanti verifiche e valutare gli sviluppi, stabilire la non fruibilità degli ormeggi e la loro evacuazione nei casi in cui ritenuto necessario, raccordarsi con i comandanti dei servizi antincendio, della polizia e l'autorità locale, e presentare resoconti alle autorità competenti e ai media. Durante l'emergenza, si deve redigere un apposito registro.

3. Le prime misure del responsabile delle operazioni devono prevedere la chiusura e l'evacuazione in sicurezza dell'area immediatamente vicina al luogo dell'incidente, e di qualsiasi altra area ritenuta in pericolo, e assicurare la segnalazione ai servizi di emergenza e la convocazione del personale preposto.

4. La responsabilità principale del responsabile delle operazioni è quella di dirigere le operazioni sul luogo dell'incidente, inclusi i soccorsi e le operazioni antincendio (fino all'intervento dei servizi di emergenza), di verificare la presenza di eventuali vittime e sollecitare l'evacuazione di tutto il personale non addetto. Il responsabile delle operazioni deve allestire un punto di comunicazione tramite radio, telefono, link elettronici o di messaggistica, con il centro operativo di controllo delle emergenze, avvisare e informare i servizi di emergenza come richiesto, e aggiornare regolarmente il coordinatore delle operazioni di emergenza.

11.2.5.4. Centro operativo di controllo delle emergenze

1. Deve essere istituito un centro operativo di controllo delle emergenze dal quale dirigere e coordinare le principali misure di emergenza. Il coordinatore delle operazioni di emergenza, il personale con funzioni chiave e i responsabili dei servizi di emergenza hanno qui la loro sede. Il centro deve essere:

- situato, progettato e attrezzato in modo da rimanere operativo per tutto il tempo dell'emergenza;
- attrezzato in modo da ricevere e inviare informazioni e ordini a e dal responsabile delle operazioni e le altre parti dell'area portuale e le aree esterne ad essa;
- attrezzato con un numero sufficiente di telefoni interni e esterni, almeno uno dei quali fuori elenco o per sole chiamate esterne;

— provvisto di piante dettagliate dell'area portuale, di una lista aggiornata di persone chiave, della posizione dei siti a rischio rilevante entro o nelle vicinanze dell'area portuale, e della localizzazione delle attrezzature di emergenza necessarie, quali attrezzature di sicurezza, sistemi di estinzione a acqua e materiali per estinzione del fuoco, neutralizzazione, assorbimento, e barriere per il contenimento degli idrocarburi.

2. Devono essere conservati dati dettagliati in merito a personale specializzato esterno, fornitori di attrezzature specialistiche, avvisi, materiale informativo e pubblicazioni contenenti informazioni preziose quali il *Codice marittimo internazionale per il trasporto delle merci pericolose (Codice IMDG)*, i relativi supplementi *Procedure di emergenza (EmS)* o *Guida delle cure mediche di emergenza (MFAG)*, o un opportuno database elettronico. Il centro deve inoltre disporre di numeri telefonici aggiornati, compresi i numeri di telefono di reperibilità, di tutto il personale chiave, del personale specializzato esterno e delle persone addette alle attrezzature.

3. Devono inoltre essere previste strutture destinate ai media per le emergenze. Devono essere separate dal centro operativo di controllo delle emergenze, per evitare che durante le operazioni le richieste dei mezzi di comunicazione siano motivo di distrazione per gli addetti al controllo operativo.

11.2.5.5. Pubblicazioni, esercitazioni e revisioni

1. Il piano di emergenza deve essere pubblicato entro un periodo di tempo ragionevole, e reso disponibile a tutto il personale interessato dai suoi contenuti e dalla sua applicazione in caso di emergenza.

2. I piani devono inoltre essere oggetto di esercitazioni. La messa in opera del piano in caso di incidenti reali può essere considerata un test della parte di piano interessata. Qualora non si verificassero incidenti, si raccomanda che il piano o parte di esso sia oggetto di esercitazioni da effettuare regolarmente. La frequenza di tali esercitazioni deve essere determinata sulla base delle circostanze locali, ma è raccomandabile che l'intervallo non sia superiore ai tre anni.

3. Tutti i piani di emergenza devono essere soggetti a revisione. L'applicazione del piano in situazioni reali può essere considerata come parte di una revisione sistematica del funzionamento del piano. In assenza di

incidenti reali, il periodo standard di revisione è di 12 mesi, anche se la determinazione di tale periodo è subordinata alle circostanze locali.

Il periodo di revisione non dovrebbe essere in ogni caso superiore ai tre anni.

11.3. Attrezzatura di emergenza

1. Devono essere fornite idonee attrezzature di emergenza per affrontare casi di emergenza sia gravi che ordinari.

2. Tutti i porti devono essere dotati di kit di primo soccorso, completi di tutti gli elementi indispensabili, di barelle e di procedure per chiamare l'ambulanza (vedere la sezione 9.2.2). Il contenuto dei kit deve essere determinato a seguito di opportuna valutazione, e deve essere sottoposto a controllo frequente e sostituito qualora necessario.

3. Mezzi atti a garantire assistenza alle persone cadute in acqua devono essere disposti a intervalli regolari lungo le banchine e in altre aree in cui i lavoratori portuali operano nelle strette vicinanze dell'acqua (vedere la sezione 3.3.6).

4. Devono essere fornite adeguate attrezzature volte al controllo delle perdite di sostanze pericolose, secondo quanto stabilito dal piano di emergenza e in posizioni che ne consentano il rapido reperimento.

12. Altre questioni in materia di sicurezza

12.1. Ambiente

12.1.1. Requisiti generali

1. Le autorità portuali devono promuovere lo sviluppo sostenibile e effettuare controlli sulle attività svolte nel rispetto di politiche di tutela ambientale.

2. Tale obiettivo può essere raggiunto sviluppando un sistema di gestione ambientale che implementi metodi di gestione e controllo, volti a prevenire o ridurre i danni causati all'ambiente.

3. Molte delle misure presentate negli altri capitoli del presente codice di buone pratiche mirate a prevenire infortuni o malattie dei lavoratori portuali sono in ogni caso favorevoli all'ambiente. Le misure descritte nel presente capitolo non sono destinate alla prevenzione di infortuni o malattie.

12.1.2. Sistemi di gestione ambientale

1. Un adeguato sistema di gestione ambientale deve prevedere:

- una dichiarazione in materia di politica ambientale;
- adeguati scopi e obiettivi;
- assegnazione ai singoli lavoratori delle responsabilità legate alla protezione dell'ambiente;
- formazione mirata a far crescere il livello di consapevolezza in materia ambientale;
- pratiche di gestione ambientale;
- valutazione della conformità ed efficienza;
- revisione periodica del programma di protezione ambientale.

2. La dichiarazione sulla politica ambientale deve chiaramente attestare l'impegno dell'autorità portuale a proteggere l'ambiente.

3. Gli obiettivi devono includere:

- identificazione delle principali conseguenze sull'ambiente delle operazioni portuali sotto la giurisdizione dell'Autorità Portuale, al fine di

Codice di buone pratiche dell'ILO sulla sicurezza e salute nei porti

- consentire ai dirigenti e ai supervisori la piena comprensione del rapporto esistente tra lavoro portuale e ambiente;
- identificazione della normativa nazionale fondamentale in materia ambientale;
- formazione adeguata e pertinente di dirigenti e supervisori atta a garantire il corretto espletamento delle loro funzioni in materia ambientale;
- garantire che siano condotte valutazioni in merito a possibili impatti ambientali prima di accettare carichi che potrebbero rivelarsi nocivi per l'ambiente;
- fornire orientamenti sulle pratiche di gestione dell'ambiente al fine di ridurre i rischi connessi alle operazioni portuali;
- adozione di misure adeguate in caso di reclami.

4. La norma internazionale ISO 14001 *Sistemi di gestione ambientale – Requisiti guida per l'utilizzo* fornisce un orientamento generale su come garantire una soddisfacente qualità delle condizioni ambientali.

5. A tutti i lavoratori impiegati nelle operazioni portuali devono essere assegnate responsabilità, all'interno delle mansioni di competenza, per garantire il rispetto e il successo del sistema di gestione ambientale.

12.1.3. Aspetti ambientali delle operazioni portuali

Tra i problemi di natura ambientale che potrebbero scaturire dalle operazioni portuali vanno citati:

- emissioni in aria;
- scarichi in acqua;
- contaminazione del terreno;
- disturbi e altri problemi causati alle comunità locali, ad es. rumore, polvere e esalazioni;
- rifiuti e loro smaltimento.

12.1.4. Precauzioni

1. Non deve essere tralasciato alcuno sforzo mirato a eliminare, limitare, controllare o ridurre i problemi relativi all'ambiente. Progettazione

dell'attrezzatura, disposizione dell'area, sistemi e organizzazione del lavoro devono essere stabiliti tenendo presenti tali obiettivi.

2. In particolare:

- deve essere compiuto ogni sforzo possibile per prevenire la dispersione e diffusione di polveri o fumi nell'atmosfera e nelle vicinanze;
- deve essere compiuto ogni sforzo possibile per evitare gli sversamenti di sostanze dalle merci nell'acqua;
- gli sversamenti nel terminal devono essere pulite velocemente ed in modo sicuro. Per evitare di inquinare l'acqua o il terreno, si deve fare attenzione a non immettere i liquidi fuoriusciti nei canali di scolo;
- deve essere compiuto ogni sforzo possibile per ridurre le emissioni di rumore che potrebbero disturbare gli ambienti circostanti, specialmente nel caso di operazioni eseguite oltre i normali orari di lavoro;
- devono essere presi in considerazione sistemi di illuminazione che evitino abbagliamenti che potrebbero disturbare chi opera negli ambienti circostanti.

12.2. Security

Le questioni di security relative all'area portuale devono essere trattate secondo quanto previsto dal codice di buone pratiche OIL/ IMO *Security nei porti* (2004), e dal *Codice ISPS dell'IMO, edizione 2003 (Codice Internazionale per la security delle navi e degli impianti portuali e emendamenti SOLAS, 2002)*.

Bibliografia

Organizzazione Internazionale del Lavoro

Convenzioni

N. Titolo

- 111 Discrimination (Employment and Occupation) Convention, 1958
- 148 Working Environment (Air Pollution, Noise and Vibration) Convention, 1977
- 152 Occupational Safety and Health (Dock Work) Convention, 1979
- 155 Occupational Safety and Health Convention, 1981 [and Protocol, 2002]
- 161 Occupational Health Services Convention, 1985
- 170 Chemicals Convention, 1990
- 174 Prevention of Major Industrial Accidents Convention, 1993

Raccomandazioni

N. Titolo

- 156 Working Environment (Air Pollution, Noise and Vibration) Recommendation, 1977
- 160 Occupational Safety and Health (Dock Work) Recommendation, 1979
- 164 Occupational Safety and Health Recommendation, 1981
- 171 Occupational Health Services Recommendation, 1985
- 177 Chemicals Recommendation, 1990
- 181 Prevention of Major Industrial Accidents Recommendation, 1993

Codici di buone pratiche o linee guida

Security in ports, ILO/IMO code of practice (2004).

Guidelines on occupational safety and health management systems, ILO-OSH 2001 (2001).

Ambient factors in the workplace, ILO code of practice (2001).

Codice di buone pratiche dell'ILO sulla sicurezza e salute nei porti

Technical and ethical guidelines for workers' health surveillance, Occupational Safety and Health Series No. 72 (1998).

Protection of workers' personal data, ILO code of practice (1997).

Accident prevention on board ship at sea and in port, ILO code of practice (second edition, 1996).

Recording and notification of occupational accidents and diseases, ILO code of practice (1996).

Safety in the use of chemicals at work, ILO code of practice (1993).

Portworker Development Programme, <http://www.ilo.org/public/english/dialogue/sector/sectors/pdp/index.htm>

Prevention of major industrial accidents, ILO code of practice (1991).

Protection of workers against noise and vibration in the working environment, ILO code of practice (1977).

Organizzazione Internazionale per la Standardizzazione (ISO)

<i>N.</i>	<i>Titolo</i>
ISO 668	<i>Series 1 freight containers – Classification, dimensions and ratings</i>
ISO 830	<i>Freight containers – Vocabulary</i>
ISO 1496	<i>Series 1 freight containers – Specification and testing</i>
ISO 3874	<i>Series 1 freight containers – Handling and securing</i>
ISO 4301	<i>Cranes and lifting appliances</i>
ISO 4308	<i>Cranes and lifting appliances – Section of wire ropes</i>
ISO 4309	<i>Cranes – Wire ropes – Code of practice for examination and discard</i>
ISO 4310	<i>Cranes – Test code and procedures</i>
ISO 7752	<i>Lifting appliances – Controls – Layout and characteristics</i>
ISO 8087	<i>Mobile cranes – Drum and sheave sizes</i>
ISO 8566	<i>Cranes – Cabins</i>
ISO 9926	<i>Cranes – Training of drivers</i>
ISO 10245	<i>Cranes – Limiting and indicating devices</i>

- ISO 12480 *Cranes – Safe use – Part 1: General*
- ISO 14001 *Environmental management systems – Specifications with guidance for use*
- ISO 14829 *Freight containers – Straddle carriers for freight container handling – Calculation of stability*
- ISO 15513 *Cranes – Competency requirements for crane drivers (operators), slingers, signallers and assessors*

Organizzazione Marittima Internazionale

Convenzioni

International Convention for the Safety of Life at Sea (SOLAS), 1974

International Convention for Safe Containers (CSC), 1972

Codici di buone pratiche

Code of Practice for Solid Bulk Cargoes (BC Code) (2001 edition).

Code of Safe Practice for Cargo Stowage and Securing (CSS Code) (2003 edition).

Code of Practice for Ships Carrying Timber Deck Cargoes (1991).

Code of Practice for the Safe Loading and Unloading of Bulk Carriers (BLU Code) (1998 edition).

International Maritime Dangerous Goods Code (IMDG Code) (2002 edition).

International Code for the Safe Carriage of Grain in Bulk (International Grain Code) (1991).

International Ship and Port Facility Security Code and SOLAS Amendments, 2002 (ISPS Code) (2003 edition).

Altro

Recommendations on the Safe Transport of Dangerous Cargoes and Related Activities in Port Areas (1995 edition).

Recommendations on the safe use of pesticides in ships (1996 edition).

MSC/Circ. 859 Inspection programmes for cargo transport units (CTUs) carrying dangerous goods (1998).

Codice di buone pratiche dell'ILO sulla sicurezza e salute nei porti

MSC/Circ. 860 Guidelines for the approval of offshore containers handled in open sea (1998).

ICHCA Ltd. Associazione Internazionale per il Coordinamento della Movimentazione dei Carichi

Container top safety, lashing and other related matters, International Safety Panel Research Paper No. 4.

Safe working on container ships, International Safety Panel Safety Briefing Pamphlet No. 8.

Altri riferimenti bibliografici

International Chamber of Shipping (ICS)/Oil Companies International Maritime Forum (OCIMF): *Safety guide for terminals handling ships carrying liquefied gases in bulk* (second edition, 1993).

International Association of Ports and Harbours (IAPH)/ ICS/ OCIMF: *International Safety Guide for Oil Tankers and Terminals (ISGOTT)* (fourth edition, 1996).

IAPH/ICS/OCIMF: *International safety guide for chemical tankers and terminals* (fourth edition, 1998; CD-ROM).

IMO/ILO/UN ECE Guidelines for Packing of Cargo Transport Units (CTUs) (2002 edition).

Knott, John R.: *Lashing and securing of deck cargoes* (Nautical Institute, third edition, 2002).

OECD: *Guidance concerning chemical safety in port areas* (1994).

Society of International Gas Tanker and Terminal Operations (SIGTTO): *Liquefied gas handling principles on ships and in terminals* (third edition, 2000).

UNEP/IMO: *Awareness and Preparedness for Emergencies at Local Level (APELL) for Port Areas* (1996).

Siti web

ILO	www.ilo.org
IMO	www.imo.org
United Nations	www.un.org
UNEP	www.unep.org
IAPH	www.iaphworldports.org
ICHCA	
International Ltd.	www.ichcainternational.co.uk
ICS and ISF	www.marisec.org
ISO	www.iso.org
OCIMF	www.ocimf.com
OECD	www.oecd.org
Nautical Institute	www.nautinst.org
SIGTTO	www.sigtto

Appendice A

Collaudo degli apparecchi di sollevamento

A.1. Disposizioni generali

A.1.1. Ogni apparecchio di sollevamento deve essere collaudato secondo le indicazioni contenute nell'Appendice D, sezione D.1:

- prima di essere messo in servizio per la prima volta;
- almeno una volta ogni cinque anni, nel caso in cui sia un apparecchio di sollevamento a bordo di una nave;
- dopo la sostituzione o la riparazione di qualsiasi parte soggetta a sollecitazione meccanica.

A.1.2. Non è richiesto il collaudo dell'intero apparecchio in caso di sostituzione o riparazione di una parte, se la parte in questione viene sottoposta alla stessa sollecitazione meccanica a cui sarebbe stata sottoposta in caso di collaudo in situ durante il collaudo completo.

A.1.3. Ogni collaudo deve essere eseguito:

- da una persona competente;
- alla luce diurna, a condizione che la latitudine del luogo di collaudo lo permetta; diversamente, in presenza di una illuminazione adeguata;
- in condizioni in cui la forza e/o le raffiche di vento non superino i limiti per i quali l'apparecchio di sollevamento è stato progettato;
- dopo aver adottato tutte le misure di sicurezza atte a garantire la salvaguardia delle persone impiegate nel collaudo e delle persone che potrebbero trovarsi nelle vicinanze durante lo svolgimento delle operazioni medesime.

A.2. Precauzioni da intraprendere prima del collaudo

A.2.1. Nel caso in cui la stabilità della nave possa essere compromessa dall'espletamento del collaudo salvo adozione di adeguate misure, ad esempio un opportuno zavorramento, la persona competente è tenuta a comunicare al comandante o al responsabile della nave, data e ora del collaudo, il valore del carico di prova da applicare e lo sbraccio massimo dell'apparecchio di sollevamento sul lato della nave. La persona competente non deve accingersi a espletare o supervisionare il collaudo senza prima aver ricevuto una conferma scritta da parte del comandante o del responsabile della nave, nella quale siano dichiarate l'assenza di rischi per la stabilità della nave derivanti dalle operazioni di collaudo e che la resistenza del ponte della nave e dei portelli dei boccaporti sia sufficiente a sostenere il peso del carico di prova.

A.2.2. Nel caso in cui una gru a cavalletto si sposti su rotaie disposte lungo il ponte, devono essere adottate adeguate misure volte a garantire un controllo in condizioni di sicurezza del transito della gru lungo le rotaie con il carico di prova sospeso.

Codice di buone pratiche dell'ILO sulla sicurezza e salute nei porti

A.2.3. Devono essere attrezzati tutti gli ostini o stralli provvisori per l'albero o le colonne di carico e, ove applicabile, speciali ostini che consentano la rotazione del carico.

A.3. Pesì per il collaudo

A.3.1. I pesi usati per la realizzazione della prova di carico devono essere adatti a tale scopo e sottoposti a verifica del peso.

A.3.2. Tutti i pesi metallici e, se praticabile, tutti i pesi di altra natura devono essere misurati da una macchina di precisione certificata. Se non si può effettuare la pesatura, il peso deve essere determinato per mezzo di calcoli, tali calcoli conservati, e una copia deve essere allegata al certificato di collaudo, qualora rilasciato.

A.3.3. Il peso del carico di prova (che include il peso degli accessori di sollevamento) non deve essere inferiore a quello individuato nell'Appendice D e non deve superarlo di oltre il 2,5%.

A.4. Alberi di carico e gru-alberi di carico

A.4.1. Tutti i collaudi, eccetto quelli svolti a seguito della riparazione o sostituzione di una parte, devono essere eseguiti per mezzo di pesi di collaudo. Per i collaudi effettuati dopo la riparazione o sostituzione di una parte è possibile usare una bilancia a molla o una bilancia idraulica, fissate in maniera appropriata e sicura, a patto che queste possano essere attrezzate in modo da sottoporre la parte alla medesima sollecitazione meccanica a cui sarebbe stata sottoposta se l'albero di carico fosse stato collaudato mediante carico. Se si usa una bilancia a molla o una bilancia idraulica, questa deve avere un'accuratezza compresa tra $\pm 2,5\%$ e la tensione deve essere applicata per un periodo sufficientemente lungo da assicurare che l'indicatore della bilancia rimanga su un valore costante per un tempo non inferiore ai cinque minuti.

A.4.2. L'albero di carico deve essere collaudato con il braccio al massimo sbraccio, che corrisponde all'inclinazione più bassa rispetto al piano orizzontale contrassegnato o da contrassegnarsi sull'albero secondo quanto riportato nella sezione 4.3.1, paragrafo 8:

- nelle due posizioni estreme del campo di rotazione; e
- nella posizione mediana.

A.4.3. Nel caso di un albero di carico, il braccio e il carico di prova devono essere sollevati dai verricelli dell'albero medesimo con il braccio suddetto disposto in una delle posizioni indicate nel paragrafo A.4.2. Questo deve essere sollevato dal verricello d'amantiglio o da altri verricelli all'altezza massima, in modo da consentire l'avvolgimento di più giri di fune possibili sul tamburo del verricello.

A.4.4. In ciascuna delle tre posizioni indicate nel paragrafo A.4.2, il carico di utilizzazione ammissibile deve essere abbassato alla normale velocità di discesa dell'albero di carico per una distanza di circa 3 m, ed essere arrestato bruscamente.

A.4.5. Si deve verificare che il carico di prova possa essere tenuto fermo in caso di meccanismo del verricello disinserito.

A.4.6. Durante il collaudo si deve assicurare che per qualsiasi posizione dell'albero di carico, ogni parte possa assumere la posizione corretta e tutte le funi passino liberamente e si avvolgono appropriatamente attorno al tamburo del verricello.

A.4.7. In caso di albero di carico progettato per essere usato con un sistema di carico/scarico all'americana con due bighi accoppiati:

- questo deve essere collaudato nel suddetto sistema con il bigo associato e attrezzato secondo il piano delle attrezzature della nave. Il carico di prova deve essere manovrato nell'intera area di lavoro utilizzando il sistema di carico/scarico all'americana con due bighi accoppiati e sollevato a un'altezza tale che l'angolo tra le due funi di sollevamento si avvicini il più possibile a 120° in una qualsiasi posizione prevista dell'area di lavoro;
- il collaudo deve essere ripetuto con gli alberi attrezzati sul lato opposto della nave.

A.4.8. Se l'albero di carico è dotato di un verricello d'amantiglio, il verricello deve essere collaudato insieme al relativo albero e ogni ruota dentata sottoposta al carico.

A.4.9. Al termine dei collaudi eseguiti con l'apposito carico di prova, ogni verricello deve essere collaudato con il proprio carico di utilizzazione ammissibile sospeso e l'albero di carico collocato in diverse posizioni, cosicché ogni verricello utilizzato dall'albero sia sottoposto a carico mentre ha il massimo della lunghezza utile della fune intorno al tamburo.

A.5. Gru

A.5.1. Si devono usare esclusivamente pesi di collaudo.

A.5.2. Prima di ogni collaudo, sulla base dei dati forniti dal costruttore o da limitazioni note del progetto, deve essere accertato che la gru sia stata progettata per sostenere le sollecitazioni del carico di prova, non solo in termini di resistenza strutturale ma anche di stabilità.

A.5.3. Deve essere accertato – e non semplicemente presupposto – che, se necessario, la gru sia zavorrata o bilanciata adeguatamente.

A.5.4. Il collaudo deve essere svolto esclusivamente da un operatore competente e qualificato.

A.5.5. Il terreno su cui poggia una gru mobile deve essere piano e stabile, in modo da evitare cedimenti o avvallamenti. Gli stabilizzatori (se forniti) devono essere disposti in modo appropriato e, se necessario, devono poggiare su basi di legno o supporti simili.

A.5.6. E' necessario controllare la robustezza delle rotaie.

A.5.7. La pressione dei pneumatici (se previsti) deve essere regolata correttamente.

Codice di buone pratiche dell'ILO sulla sicurezza e salute nei porti

A.5.8. Il limitatore del carico di utilizzazione ammissibile (sezione 4.1.6, paragrafo 4) deve essere disinserito qualora si tratti di un modello che possa essere danneggiato dal carico di prova.

A.5.9. Se si effettua il collaudo di una gru nella condizione “portate su gomme”, le molle dell’asse o gli ammortizzatori devono essere arrestati o bloccati.

A.5.10. Lo sbraccio al quale deve essere posizionato il carico di prova deve essere misurato secondo quanto indicato nella sezione 4.1.4, paragrafo 3.

A.5.11. In ogni caso, il carico di prova deve essere sollevato in modo tale che tutti i denti della ruota degli ingranaggi siano sottoposti al carico.

A.5.12. Non si deve poggiare un carico di prova su un terreno fangoso e molle, poiché la momentanea ulteriore resistenza causata dalla necessità di staccare il carico da terra può rappresentare una fonte di pericolo quando il carico viene sollevato nuovamente.

A.5.13. Se una gru è fissata sulla struttura di un edificio, non si deve procedere al collaudo fino a che il proprietario dell’edificio medesimo non confermi per iscritto che la struttura è abbastanza resistente per sostenere l’ulteriore sollecitazione a cui verrà sottoposta durante le operazioni di collaudo.

A.5.14. Durante il collaudo di gru a cavalletto, a portale e di altri apparecchi di sollevamento simili, la gru deve essere posizionata approssimativamente a metà strada tra due qualsiasi sostegni adiacenti della rotaia. Il carico di prova deve essere sollevato a una distanza adeguata dal terreno e spostato da un’estremità all’altra del ponte. Nel caso di una gru a portale, l’argano o il carrello che sostengono il carico di prova devono essere spostati lentamente lungo tutto il binario. Nel caso di una gru a cavalletto ubicata a bordo di una nave, il carico di prova deve essere spostato lentamente lungo tutto il binario con il carico di prova per quanto possibile su un lato, e poi ugualmente sull’altro lato.

A.5.15. Per quanto riguarda il collaudo di una gru mobile, non devono essere eseguite prove di sovraccarico prima di essersi accertati che la gru abbia un sufficiente margine di stabilità. La prova di stabilità deve essere stata eseguita dal costruttore sulla gru medesima o, nel caso di gru prodotta in serie, su un suo prototipo.

A.5.16. Nel collaudare qualsiasi altra gru, ad esempio una gru-albero di carico, dotata di uno straglio posteriore rigido fissato al suolo o zavorrata, è necessario eseguire un collaudo del fissaggio o della zavorratura qualora ciò si rivelasse necessario per ragioni di sicurezza. Il valore del carico di prova e il metodo di applicazione devono essere indicati dal costruttore o determinati da una persona competente. Il carico deve essere applicato con il braccio tralicciato o con il braccio telescopico posizionati in modo tale che:

- si raggiunga la massima sollecitazione del sistema di fissaggio o della zavorratura; o
- un carico ridotto ad uno sbraccio maggiore fornisca una sollecitazione equivalente.

A.5.17. Se una gru ha un braccio tralicciato o uno telescopico di lunghezza variabile, il collaudo indicato nel paragrafo A.5.16 deve essere condotto con il braccio tralicciato o telescopico al massimo della sua estensione, al minimo, e in una posizione intermedia.

A.5.18. Se il braccio è equipaggiato con un controfiocco o con più controfiocchi aventi lunghezze diverse, il collaudo deve essere effettuato sul controfiocco più corto in combinazione con la lunghezza maggiore del braccio che corrisponde al carico nominale maggiore sul controfiocco. Il collaudo può anche essere condotto sul controfiocco più lungo in combinazione con la lunghezza maggiore del braccio che corrisponde al carico nominale maggiore sul controfiocco. Un ulteriore collaudo deve essere eseguito con la lunghezza massima dei principali controfiocchi. Prima di effettuare questi collaudi, deve essere messa a disposizione della persona competente addetta la tabella dei carichi di utilizzazione ammissibili del produttore riguardo tutte le combinazioni della lunghezza del braccio e del(i) controfiocco(i). I collaudi devono essere eseguiti nella posizione di minor stabilità, come indicato dal produttore.

A.5.19. Se il carico di utilizzazione ammissibile di una gru varia in base sua alla condizione, ovvero se poggia su stabilizzatori o se in condizione di “portata su gomme”, il collaudo deve essere effettuato per ogni configurazione.

A.5.20. Dopo aver effettuato la prova di carico, la gru deve effettuare tutti i movimenti previsti al massimo delle velocità nominali e tenendo sospeso il carico di utilizzazione ammissibile, eccetto nei casi in cui la gru possa ruotare liberamente per 360°, il movimento di rotazione deve essere limitato a non più di due giri completi dall’inizio alla fine. Si deve effettuare il collaudo di tutti i freni.

A.5.21. Inoltre, devono essere effettuati collaudi con i bracci tralicciati o telescopici posti a un angolo di rotazione tale da creare le condizioni di stabilità minima, definiti dal costruttore o dalla persona competente.

A.5.22. Dopo la prova di sovraccarico, l’indicatore automatico del carico ammissibile deve essere ricollegato e collaudato applicando il carico alla gru fino all’entrata in funzione dell’allarme visivo e acustico. Il carico deve essere portato a terra ad ogni aumento di carico, e di nuovo sollevato. In caso contrario, l’effetto dell’isteresi nella struttura della gru può avere come risultato la lettura di dati inaffidabili.

A.5.23. Tutti i dispositivi di limitazione devono essere collaudati al fine di accertarne il corretto funzionamento.

A.5.24. A collaudo terminato, gli apparecchi di sollevamento devono essere sottoposti a esame completo da persona competente, secondo quanto esposto nell’Appendice C.

Appendice B

Collaudo di accessori di sollevamento

B.1. Disposizioni generali

B.1.1. I collaudi di tutti i componenti degli accessori di sollevamento, fatta eccezione per i bozzelli di carico, devono essere eseguiti secondo le disposizioni contenute nell'Appendice D, sezione D.3.

B.1.2. Il collaudo dei bozzelli di carico deve essere eseguito secondo le disposizioni contenute nell'Appendice D, sezione D.2.

B.1.3. È richiesto il collaudo di ogni componente degli accessori di sollevamento, inclusi bozzelli di carico, travi di sollevamento e strutture di sollevamento:

- prima che siano messi in funzione per la prima volta;
- dopo la sostituzione o la riparazione di una parte sottoposta a sollecitazione.

B.2. Apparecchiature per il collaudo

B.2.1. Le apparecchiature di misurazione utilizzate nei collaudi delle unità assemblate o dei componenti degli accessori di sollevamento devono essere sottoposte a loro volta a collaudo per verificarne la precisione. Queste operazioni devono essere eseguite da persona competente, almeno una volta nel corso dei dodici mesi antecedenti il collaudo.

B.2.2. I collaudi devono essere eseguiti con apparecchiature conformi alle norme imposte dall'autorità nazionale, o a qualsiasi altra norma che soddisfi i requisiti di un'autorità nazionale o di altra normativa.

B.2.3. Durante l'esecuzione dei collaudi si deve tener conto degli errori derivati dall'uso di macchinari.

B.2.4. Deve essere mostrata una copia dei resoconti dei collaudi eseguiti dagli appositi macchinari.

B.2.5. Le caratteristiche e la capacità dell'apparecchiatura di misurazione utilizzata devono essere idonee ai collaudi previsti.

B.2.6. Nel caso in cui il carico di utilizzazione ammissibile degli accessori di sollevamento risultasse eccessivo o di dimensioni tali da non consentire l'uso di un macchinario di collaudo per l'applicazione del carico di prova, o nei casi in cui comunque inapplicabile, il collaudo può essere eseguito sospendendo l'accessorio da una adeguata struttura o apparecchio di sollevamento e applicando i pesi di prova. I pesi devono soddisfare i requisiti esposti nell'Appendice A, sezione A.3.

B.2.7. Il carico di prova posto su una trave o un telaio sospesi deve essere applicato in modo da sottoporli alla massima tensione. Tutti gli accessori quali ganci, anelli e catene devono essere collaudati separatamente prima di essere fissati alla trave.

B.2.8. Qualora possibile, il collaudo del bozzello con puleggia deve essere eseguito con le funi passate sulle pulegge, e con l'estremità della fune propriamente fissata all'occhiello del bozzello medesimo. In caso contrario, l'occhiello deve essere collaudato separatamente.

B.2.9. Imbracature con pinze per gabbie, ganci per barili, pinze per lamiere e altri dispositivi simili devono essere collaudati per quanto possibile nella modalità di uso prevista, ad es. nell'angolo in cui la pinza o altro dispositivo è designato per l'uso. La pinza e gli altri dispositivi devono essere applicati a una trave in legno o a uno speciale braccio in acciaio così da collaudarne presa e resistenza.

B.2.10. Una volta completato il collaudo, gli accessori di sollevamento devono essere sottoposti a esame completo da persona competente, in accordo a quanto esposto nell'Appendice C.

Appendice C

Esame completo degli apparecchi e degli accessori di sollevamento

C.1. Disposizioni generali

C.1.1. Nel caso in cui la persona competente lo ritenga necessario, i componenti degli apparecchi di sollevamento o degli accessori di sollevamento devono essere smontati da una persona qualificata.

C.1.2. In caso di dotazioni di bordo, l'esame deve includere gli accessori della nave interessati, quali golfari, fasce dell'albero, stragli e galloce provvisori.

C.1.3. Nel caso in cui la persona competente lo ritenga necessario, si deve procedere allo smontaggio di tutti i componenti degli apparecchi di sollevamento e degli accessori di sollevamento per i quali l'operazione suddetta possa essere eseguita in tempi ragionevoli.

C.1.4. Non si devono usare gli apparecchi di sollevamento a meno che non sia stato effettuato un esame completo:

- dopo ogni collaudo svolto secondo quanto esposto nell'Appendice A, paragrafo A.1.1;
- almeno una volta nei 12 mesi antecedenti.

C.1.5. Non si devono usare accessori di sollevamento a meno che non sia stato effettuato un esame completo:

- dopo ogni collaudo effettuato secondo quanto esposto nell'Appendice B, sezione B.1;
- dopo essere stati messi in servizio, almeno una volta nei 12 mesi antecedenti.

C.1.6. Prima dell'esame è necessario pulire adeguatamente e preparare ogni componente degli apparecchi di sollevamento o degli accessori di sollevamento specificati dalla persona competente.

Appendice D

Carico di prova

D.1. Apparecchi di sollevamento

Il carico di prova applicato all'apparecchio di sollevamento deve essere:

Carico di utilizzazione ammissibile (SWL) dell'apparecchio (tonnellate)	Carico di prova (tonnellate)
Inferiore o uguale a 20	maggiore del 25% rispetto all'SWL
21–50	di 5 tonnellate maggiore rispetto all'SWL
Maggiore o uguale a 51	maggiore del 10% rispetto all'SWL

D.2. Bozzelli di carico o a puleggia

Il carico di prova applicato a un bozzello di carico o a puleggia deve essere:

SWL (tonnellate)	Carico di prova (tonnellate)
Bozzello a una puleggia: Tutti i carichi di lavoro ammissibili	4 x SWL
Bozzello a più pulegge: Inferiore o uguale a 25	2 x SWL
26–160	(0,933 x SWL) + 27
Maggiore o uguale a 161	1,1 x SWL

D.3. Accessori di sollevamento

Il carico di prova applicato a un componente degli accessori di sollevamento deve essere:

SWL (di accessori di sollevamento) (tonnellate)	Carico di prova (tonnellate)
Catena, gancio, maniglie, anello, maglia, pinze e accessori simili: Inferiore o uguale a 25	2 x SWL
Maggiore o uguale a 26	(1,22 x SWL) + 20

SWL (di accessori di sollevamento) (tonnellate)	Carico di prova (tonnellate)
Travi di sollevamento, telaio di sollevamento e accessori simili: Inferiore o uguale a 10	2 x SWL
11–160	(1,04 x SWL) + 9,6
Maggiore o uguale a 161	1,1 x SWL

Appendice E

Fattore di sicurezza (coefficiente di utilizzazione)

E.1. Funi metalliche¹

E.1.1. Il fattore di sicurezza di una fune metallica usata nella preparazione di una braca o facente parte di un albero di carico, di una gru-albero di carico o di una gru ubicata a bordo di una nave, deve essere:

- per brache composte in funi metalliche:

Carico di utilizzazione ammissibile della braca (SWL)²	Coefficiente
Inferiore o uguale a 10 tonnellate	5
Superiore a 10 tonnellate e fino a 160 tonnellate incluse	$\frac{10.000}{(8,85 \times \text{SWL}) + 1.910}$
Superiore a 160 tonnellate	3

- per alberi di carico con funi metalliche come componenti integrati, ecc.:

Carico di lavoro ammissibile di albero di carico, gru tipo derrick, ecc. (SWL)	Coefficiente
Inferiore o uguale a 160 tonnellate	$\frac{10.000}{(8,85 \times \text{SWL}) + 1.910}$
Superiore a 160 tonnellate	3

E.1.2. Il coefficiente di utilizzazione di una fune metallica facente parte di una gru, fatta eccezione per le gru ubicate a bordo di una nave, deve essere:

- calcolato applicando la prima formula del paragrafo E.1.1;
- conforme alla normativa nazionale o internazionale riconosciuta in base alla quale l'apparecchio è stato progettato e costruito.

E.2. Funi di fibra

E.2.1. Il coefficiente di utilizzazione per cavi, per funi o gomene in fibra sintetica o naturale e per brache non deve essere inferiore a 6. Si raccomanda un coefficiente pari a 8 nella maggior parte delle operazioni di movimentazione delle merci.

¹ Vedere Capitolo 4, sezione 4.4.3, in particolare il paragrafo 2.

² È il carico di lavoro ammissibile della braca completa, in caso di braca a più bracci.

E.3. Cinghie

E.3.1. Il coefficiente di utilizzazione delle brache in tessuto sintetico non deve essere inferiore a 5.

E.4. Requisiti generali

E.4.1. Si richiede l'osservanza dei coefficienti di utilizzazione riportati nei punti E.1, E.2 e E.3 a eccezione dei casi in cui la normativa nazionale o internazionale riconosciuta disponga altrimenti.

Appendice F

Marchio del grado di qualità dell'acciaio

F.1. Il marchio di qualità deve essere apposto su ogni componente di acciaio degli accessori di sollevamento, secondo quanto indicato nella sezione 4.2.6, paragrafo 6, e deve essere:

Marchio del grado di qualità (N/mm ²)	Grado dell'acciaio	Tensione media
L	Dolce	300
M	Alta resistenza	400
P	Legato	500
S	Legato	630
T	Legato	800

F.2. La terza colonna della tabella sopra riportata si riferisce alla tensione media in un pezzo di catena composto conformemente alla norma ISO pertinente specificato per il materiale, al carico di rottura indicato dalla norma.

Appendice G

Trattamento termico del ferro saldato

G.1. Disposizioni generali

G.1.1. Il trattamento termico degli accessori in ferro saldato consiste nel riscaldamento in modo uniforme all'interno di un forno a muffola appositamente costruito, fino a quando il metallo non raggiunga una temperatura compresa tra i 600°C (1.100°F) e i 650°C (1.200°F). Quindi, gli accessori devono essere estratti dal forno e lasciati raffreddare.

G.1.2. Se non si hanno informazioni in merito ai trattamenti eseguiti in precedenza sugli accessori in ferro saldato, o se si presuppone che sia stato effettuato un trattamento termico inadeguato, deve essere eseguito, prima di essere utilizzato, un trattamento di normalizzazione (950°-1.000°C o 1.750°-1.830°F) seguito da un raffreddamento uniforme. Devono essere prese delle precauzioni durante il trattamento termico per evitare la formazione dello scaling.

G.1.3. Gli elementi della braca devono essere composti di materiali aventi proprietà simili.

G.1.4. Tuttavia, in caso di elementi con componenti in ferro saldato e altri in acciaio dolce (ad es. ganci in acciaio dolce uniti a catene in ferro saldato), è necessario eseguire un trattamento di normalizzazione a una temperatura compresa tra 920° e 950°C (1.700° e 1.750°F), e procedere quindi all'estrazione dal forno e al raffreddamento uniforme.

Appendice H

Marcatura dei bozzelli a una puleggia

H.1. Disposizioni generali

H.1.1. Il carico di utilizzazione ammissibile (SWL) di un bozzello a una puleggia dell'attrezzatura dell'albero di carico deve essere marcato secondo le indicazioni riportate di seguito. Per motivi di chiarezza, non si è tenuto conto di fattori quali effetti dell'attrito e della rigidità della fune (ad es. lo sforzo richiesto per avvolgere la fune attorno alla puleggia). In termini pratici, la valutazione del carico di utilizzazione ammissibile del bozzello, come mostrato nel paragrafo H.2.2, non assume come parametri né l'attrito né la rigidità della fune. Ciononostante, tali fattori devono essere presi in considerazione al momento di determinare la forza risultante sui punti di sospensione dei bozzelli del piede dell'albero di carico, dei bozzelli dell'amantiglio e di altre attrezzature. Questo è compito del responsabile della preparazione del piano delle attrezzature.

H.2. Metodo

H.2.1. Un bozzello a una puleggia può essere montato in varie posizioni nell'attrezzatura dell'albero di carico, ad esempio come sull'amantiglio, sui bozzelli superiori o inferiori di sollevamento o sui bozzelli dell'albero di carico, e può essere usato con o senza occhiello.

H.2.2. L'SWL di un bozzello a una puleggia è sempre calcolato sulla base della condizione fondamentale di carico, ovvero quando il bozzello è sospeso mediante punti di sospensione e il carico fisso o il carico trasportabile è attaccato a una fune metallica avvolta intorno alla puleggia in modo tale che la fune di sollevamento sia parallela a quella a cui è fissato il carico (figura H1). *L'SWL riportato sul bozzello indica il carico fisso (M tonnellate) che può essere sollevato in condizioni di sicurezza dal bozzello se montato nel modo suddetto.*

H.2.3. Se il bozzello è montato come indicato nel paragrafo H.2.2, la forza risultante sul punto di sospensione è pari al doppio dell'SWL indicato sul bozzello, ad es. $2M$ tonnellate. Il fabbricante deve progettare il bozzello in modo che il punto di sospensione, il perno dell'asse e la braca siano capaci di sostenere in modo sicuro la forza risultante di $2M$ tonnellate. Di conseguenza, deve essere applicato al bozzello un carico di prova pari al doppio dell'SWL calcolato, ad es. $4M$ tonnellate.

H.2.4. Se il bozzello è montato come bozzello di carico inferiore, cioè con il carico fisso o il carico trasportabile assicurati direttamente al punto di sospensione (il bozzello è quindi rovesciato) invece che alla fune che passa intorno alla puleggia (figura H2), l'SWL indicato sul bozzello risulta invariato. La forza risultante o il carico che agisce quindi sui punti di sospensione è pari a solo M tonnellate. Tuttavia, dal momento che il bozzello è stato progettato per supportare senza rischi una forza risultante sui punti di sospensione pari a $2M$ tonnellate, ne consegue che il bozzello deve sollevare in sicurezza

za un carico fisso o un carico trasportabile pari a $2M$ tonnellate, che eserciti sul bozzello la stessa tensione come nel caso esaminato in figura H1. Tuttavia, la normativa nazionale vieta l'uso di un dispositivo di sollevamento atto a sollevare un carico eccedente l'SWL indicato, e ad eccezione del caso sopra descritto, questa è la procedura corretta da seguire. Solo e soltanto in quest'ultimo caso, infatti, e se il bozzello è montato come in figura H2, le norme devono autorizzare il sollevamento di un carico pari al doppio dell'SWL indicato con un bozzello a una sola puleggia.

H.2.5. Se viene scelto un bozzello a una sola puleggia di dimensioni adeguate per essere utilizzato in altri punti dell'attrezzatura (come il bozzello dell'amantiglio in testa d'albero o il bozzello del piede dell'albero di carico), deve essere prima calcolata la forza risultante massima esercitata sui punti di fissaggio determinata dalla tensione sull'amantiglio (figura H3). Il valore di tale forza può essere ottenuto dal piano delle attrezzature (vedere sezione 4.3.1, paragrafo 1). Il valore di tale forza risultante varia a seconda dell'inclinazione del picco dell'albero di carico rispetto al piano orizzontale, cosicché il piano delle attrezzature deve mostrare il valore massimo. Se la forza risultante è rappresentata da R tonnellate, il bozzello corretto da utilizzare in tale posizione deve indicare un SWL pari alla metà della forza risultante (ad es. $R/2$ tonnellate). Tuttavia, è indispensabile notare che il grillo e l'anello usati per fissare tale bozzello all'occhiello dell'albero *devono avere un SWL pari a R tonnellate e prevedere tale indicazione*. Ciò viene applicato a tutti i grilli e agli anelli che sono usati per collegare i bozzelli ad altri punti dell'attrezzatura dell'albero di carico.

H.2.6. Nel caso dell'attrezzatura mostrata nella figura H4 (spesso definita "attrezzatura paranco"), un esempio numerico esplica meglio il principio di applicazione. Supponiamo che l'albero di carico riporti l'indicazione "SWL 4 tonnellate", che rappresenta il carico fisso o il carico trasportabile che nel complesso può essere movimentato in condizioni di sicurezza dall'albero di carico. Secondo quanto esaminato nel paragrafo H.2.4, il bozzello inferiore di sollevamento A contrassegnato con un SWL di 2 tonnellate, è in grado di sollevare un carico trasportabile pari a 4 tonnellate. Il bozzello superiore B di sollevamento esercita una forza risultante sul punto di sospensione pari a 6 tonnellate (vedere il paragrafo H.1.1), pertanto l'SWL del bozzello da montare deve essere pari a $R/2$ ($6/2$ o 3 tonnellate). Ai fini di tali esempi, non si è tenuto conto del fatto che tutte le funi non siano parallele, sebbene in realtà non sia così e la forza risultante è indicata nel piano delle attrezzature.

H.2.7. La figura H5 mostra un altro tipo di attrezzatura a bozzello a una sola puleggia. Il bozzello inferiore di sollevamento A è contrassegnato secondo quanto esposto sopra, con SWL pari a 2 tonnellate; si tratta di un altro caso in cui il carico è direttamente attaccato al punto di sospensione del bozzello, rendendo possibile secondo le eccezioni illustrate nel paragrafo H.2.4, sollevare un carico di 4 tonnellate. Sul bozzello in posizione B, così come spiegato nel paragrafo H.2.5, l'SWL è pari alla metà della forza risultante R .

Codice di buone pratiche dell'ILO sulla sicurezza e salute nei porti

Figura H (1, 2, 3, 4, 5, 6). Carichi di utilizzazione ammissibili di bozzelli a una sola puleggia

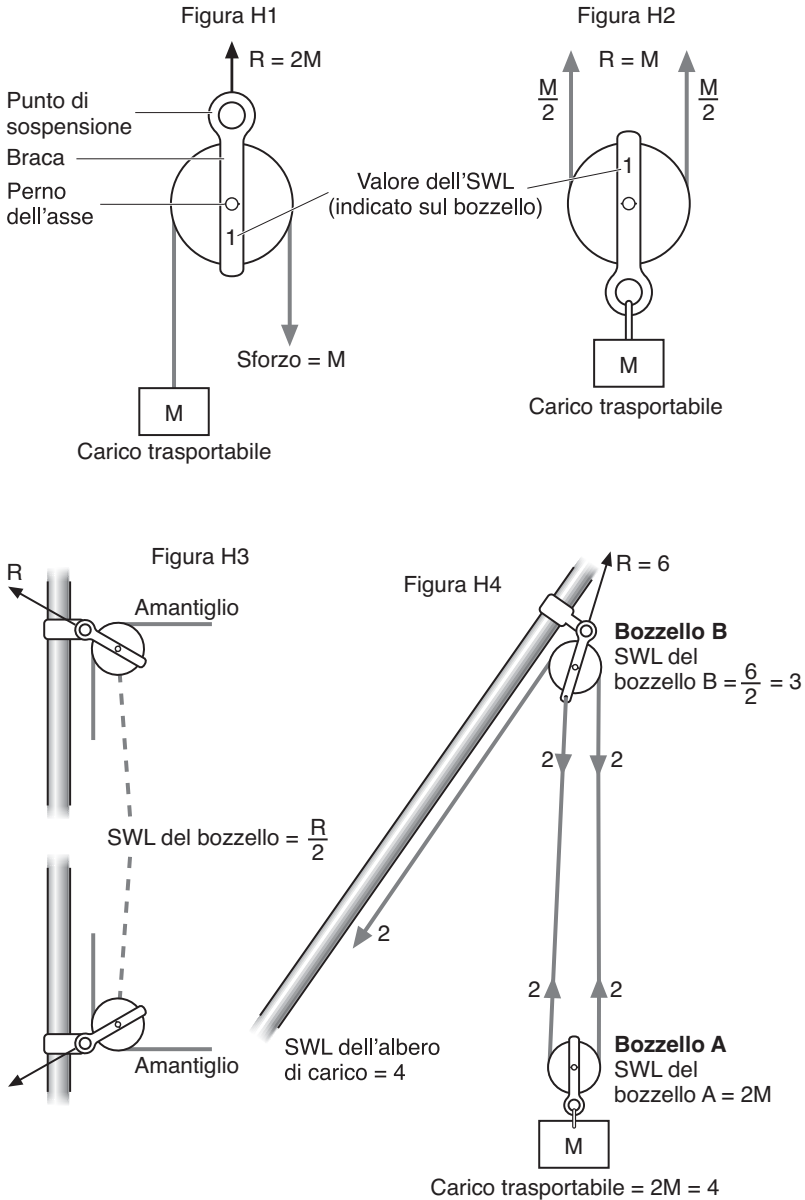


Figura H5

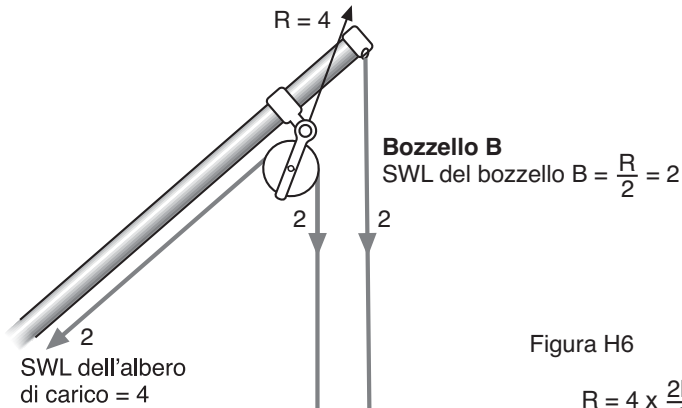
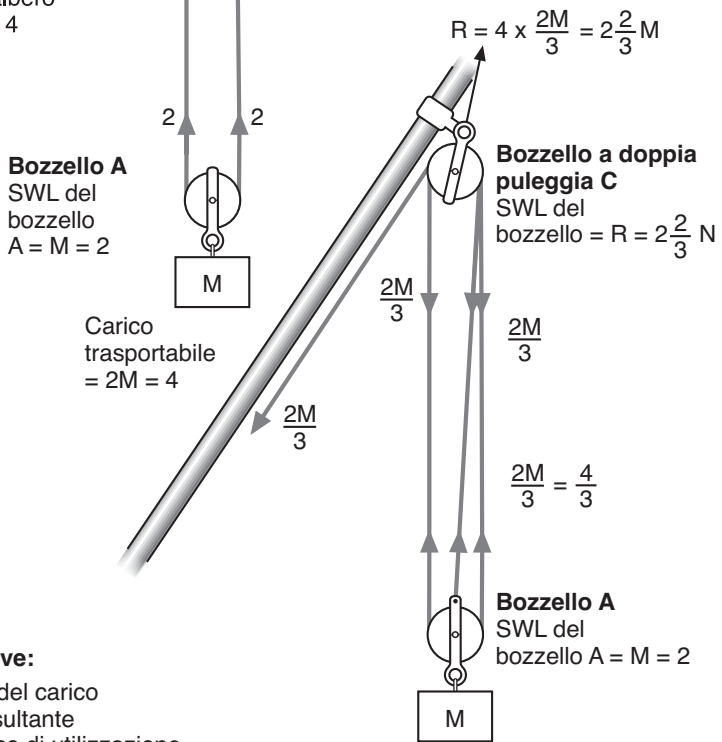


Figura H6



Parole chiave:

M = Massa del carico

R = Forza risultante

SWL = Carico di utilizzazione ammissibile

Carico trasportabile = $2M = 4$

Codice di buone pratiche dell'ILO sulla sicurezza e salute nei porti

H.2.8. L'attrezzatura indicata nella figura H6 comprende un bozzello a una puleggia (A) provvisto di un occhiello. Il bozzello superiore è in questo caso a più pulegge e deve pertanto essere trattato secondo quanto specificato nella sezione 4.4.5, paragrafo 12. Il carico trasportabile è attaccato direttamente al bozzello inferiore ed è possibile applicare le deroghe previste dal paragrafo H.2.4, cioè il valore riportato è di M tonnellate, ma è possibile sollevare $2M$ tonnellate. L'unico effetto dell'occhiello sul bozzello a una sola puleggia è quello di ridurre la tensione esercitata sulla fune metallica da M a $2M/3$ tonnellate (ad es. da 2 a 1 tonnellata e $1/3$). Nel caso si trattasse di un'attrezzatura di tipo permanente, si utilizzerebbe una fune di dimensione più piccola.

H.2.9. L'SWL di un bozzello a una sola puleggia dotato di occhiello si calcola come tutti gli altri bozzelli a una sola puleggia, secondo quanto esposto nel paragrafo H.2.2.

Indice analitico

I numeri arabi si riferiscono ai paragrafi e non alle pagine, i numeri romani alle pagine della prefazione. I numeri in grassetto corrispondono ai numeri delle figure.

- Accatastamento, 5.2.4.2.4-6, 5.2.4.4.5-6, 6.3.2.4-10, 6.6.2, 6.20, 6.24.5-6, **58, 83**
- Accesso
- a bordo delle navi, 7.3, 7.8.2.1
 - a contenitori, 6.3.5, 6.3.6.1, 6.3.6.2, 7.3.3.4, 7.8.3
 - ad aree portuali riservate, 6.3.1.1.2-4, 6.3.1.1.8-11, 6.3.1.2.5, 6.3.1.4, 6.3.2.11, 6.15
 - alle navi, 3.4, 7.2, **95, 96, 97**
(*Vedere anche* Passerelle di sbarco; Scale)
 - emergenza, 3.1.5, 6.1.5.4, 11.1.3, 11.1.5.6-10, 11.2.2.4, **110**
 - sicurezza vie di transito, 3.5, 4.1.12, 6.1.2, 6.1.3.2, 6.1.6.5
- Accessori di sollevamento
- carico di utilizzazione ammissibile, 4.2.6.3-16, 5.3.1, 6.12.1, **28**, Appendice B.2.6, Appendice D
 - collaudo, 4.2.3, Appendice B
 - deposito e manutenzione, 5.3.3.2
 - esame completo di, 4.2.4, Appendice C
 - ispezione, 4.2.7, 5.1.4, 5.3.2.3-6
 - progettazione e costruzione di, 4.1.1, 4.4.1, 4.4.6, 5.3.4, **49, 50**, Appendice F, Appendice G
 - rimozione dall'uso, 5.3.3.3
 - uso sicuro di, 4.3.3.3-5, 5.1.1, 5.3.4.24
Vedere anche accessori di sollevamento specifici; Brache; Funi
- Acciaio. *Vedere* Prodotti di metallo
- Accorciatori, 4.4.6.18, 5.2.2.2.10, 5.3.2.19, 6.12.3, **66**
- Acqua potabile, 10.5
- Alberi di carico
- attrezzatura, 4.3.1, 5.2.2.1, **29, 31, 32, 33, 34**
 - carico di utilizzazione ammissibile, 4.3.1.7-9
 - collaudo, Appendice A.4
 - definizione di, 1.5.2
 - sistema di carico/scarico all'americana, 5.2.2.2, **54, 55, 56**
Vedere anche Apparecchi di sollevamento; Gru; Montacarichi
- Amanti, 5.2.2.1.2, **31, 32, 33, 54**
- Amantiglio, **32, 33, 34**
- Ambiente, 11.1.6.5, 12.1
- Ambulanze, 11.1.2.1
- Animali, 5.3.2.42, 9.1.4.2-3
- Antideflagrazione per apparecchiature, 1.5.2, 3.6.3.14, 3.6.4.6, 3.7.1.3, 3.7.2.6, 8.4.8.2
- Appaltatori, 2.1.4
- Apparecchiature elettriche, 3.6.4, 6.5
- Apparecchiature per il collaudo, Appendice A.3, Appendice B.2
- Apparecchi di sollevamento, Appendice A, Appendice A.5.14, Appendice D
- a bordo delle navi, 4.3.1, 5.2.2.4, **31, 32, 33, 34**
 - accesso a, 5.2.1.1.11
 - cabina dell'operatore, 4.1.8, 9.1.11
 - carico di utilizzazione ammissibile, 4.1.4, 4.2.6.1-2, Appendice D

Codice di buone pratiche dell'ILO sulla sicurezza e salute nei porti

- collaudo, 4.2.1-2, Appendice A, Appendice D
- comandi degli, 4.1.5, **29**
- danni causati da condizioni atmosferiche a, 5.1.4.5.2
- definizione di, 1.5.1, 1.5.3
- dispositivi di finecorsa, 1.5.3, 4.1.6, 5.2.1.1.5, Appendice A.5.23
- documentazione relativa a, 4.1.1.3
- esame completo di, Appendice C
- freni, 4.1.2
- ispezione di, 4.2.7, 5.1.4
- magneti, 4.4.6.15-17, 5.3.4.17, 5.3.4.20-21, 6.16.2.2, 6.18.5
- manutenzione di, 4.1.7, 4.1.11, 4.1.14
- piattaforme di lavoro mobili, 5.2.5, **61**
- pressione, 4.4.6.10-14, 5.3.4.17-19
- progettazione di, 4.1.1, 4.1.3
- sollevamento di persone con, 5.2.1.1.10, 5.2.1.1.13
- uso sicuro di, 4.1.3, 5.1.1, 5.2.1.1
- utilizzati contemporaneamente, 5.2.6
Vedere anche Alberi di carico; Carrelli elevatori; Funi; Gru; Operatori
- Area portuale, 1.5.2, 3.1.2, 3.3.1, 5.2.3.5
Vedere anche area specifica
- Aree di parcheggio.
Vedere Regolamentazione del traffico
- Argani, 6.13.7, 6.16.3.12-13
- Armadietti. *Vedere* Spogliatoio
- Ascensori, 3.5.6, 7.9.5, **76**
- Attrezzatura di sicurezza. *Vedere* Dispositivi di protezione
- Attrezzature. *Vedere* attrezzature specifiche
- Attrezzature di accesso mobili, 5.2.5, 6.1.2.5, 6.1.2.8, **61**
- Attrezzature di salvataggio, 3.3.6, 3.4.3.3, 6.1.8.14, 11.1.7.2-3, 11.3, 6.19.18
Vedere anche Dispositivi di protezione
- Attuazione del Codice di buone pratiche, 1.3
- Autorità, 1.5, 2.1.2, 2.4.1.3, 8.4.2-3, 8.4.4, 8.4.8.1, 11.2.3, 12.1.1
- Autorità portuali. *Vedere* Autorità
- Bagni. *Vedere* Servizi igienici
- Balconi, 3.11.3
- Balzo, 5.3.3.1.6
- Bancali, 4.5.3, 5.3.4.23-27, 6.14, 6.20.4, **52**
- Batterie, 5.2.4.5
Vedere anche Carrelli elettrici
- Benne, 5.3.4.14, 6.16.2.2, 7.10.5
Vedere anche Accessori di operazioni portuali
- Bevande alcoliche, 10.6.7
- Bighi accoppiati.
Vedere Sistema di carico/scarico all'americana
- Bilance, Appendice A.4.1
- Bitte di ormeggio, 3.6.7
- Boccaporti, 7.4.4, **101**
operazioni di carico e scarico presso i, 7.4.2.10
portelloni dei, 6.3.3.13, 6.8.6, 7.4.1-3, 7.6.1.11, **102, 103**
spazio libero intorno, 7.6.1.8-10
Vedere anche Mastre
- Bordo libero, 7.2.1.3
- Bozzelli
carico di utilizzazione ammissibile, 4.4.5.7-13, **47**, Appendice D, Appendice H, **H**
collaudo, Appendice B.2.8, Appendice D

- ispezione di, 5.1.4.4
- manutenzione di, 4.4.1.4, 4.4.5.6
- marcatatura, 4.2.6.16, Appendice H
- uso sicuro di, 4.3.1.3, 4.4.5, 5.2.2.1.1, 5.3.4.5-7, **31, 33, 46, 56**
- Vedere anche*: Accessori di sollevamento; Funi
- Bozzelli di carico. *Vedere* Bozzelli
- Bracci, 4.31.6, **31, 32, 33**
- Vedere anche* Alberi di carico
- Brache
 - carico di utilizzazione ammissibile, 4.2.3.4, 4.4.4.19-20, 5.3.1, 5.3.2.23-24, **62, 63**, Appendice E
 - collaudo, Appendice B.2.9
 - deposito e manutenzione di, 5.3.3.2
 - di catena, 4.4.2
 - funi di fibra, 4.4.4
 - incorporate, 5.3.2.29-31
 - marcatatura, 4.2.6.13-15, 4.4.4.20
 - metalliche, 4.4.3, **42**
 - non riutilizzabili, 4.4.4.20, 5.3.3.1.11-12
 - rimozione dall'uso, 5.3.3.3
 - sollevamento
 - contenitori, 6.3.3.4, **76**
 - impianti, 7.5.2.17, **106**
 - legname e tronchi d'albero, 6.6.3.10, 6.12.4, **84**
 - pontoni, 7.4.1.10-11
 - prodotti di metallo, 5.3.2.40-41, **68, 93, 94**
 - veicoli, **69**
 - uso sicuro di, 5.3.2.6-11, 5.3.2.19, 5.3.2.23-41, 5.3.3.1, **64, 67**
 - Vedere anche* Funi
- Buche, pannelli di copertura per, 3.2.3.2-3
- Cadute in acqua, 11.1.7
- Capannoni per merci in transito, 3.11, 6.24
- Carbonchio, 9.1.4.2
- Carichi
 - agganciamento, 5.3.2.10-16
 - balle, 6.6.2.17-19, 6.6.3.12-16
 - bobine, 5.3.2.38-41, 6.6.2.15-16, 6.6.3.11, 7.9.1.2, **68**
 - distribuzione del peso, 6.10.3.3, **86, 87**
 - forma irregolare, 5.3.2.18, 6.21.3.16
 - fuori misura, 5.3.2.20-23, 6.3.3.5, 6.8.14, 6.21.3.1-3, **79**
 - lingotti, 5.3.2.40
 - merce cilindrica, 6.6.2.14, 6.8.7-8
 - merci di piccole dimensioni, 5.3.2.36-38
 - spostamento, 5.2.1.1.6
 - su bancali, 6.14
 - unificati, 5.3.2.12-13, **65**
 - veicoli, 5.3.4.22
 - Vedere anche* Merci
- Carichi alla rinfusa.
 - Vedere* Carichi solidi alla rinfusa; Liquidi e gas alla rinfusa; Merci
- Carichi solidi alla rinfusa, 3.7.1, 6.19, 7.10, 8.1.3.1, 8.2
- Carichi unificati, 5.3.2.12-13, **65**
- Carico di utilizzazione ammissibile (SWL), 1.5.3, 4.1.4
- Vedere anche* attrezzature specifiche
- Carico nominale.
 - Vedere* Carico di utilizzazione ammissibile
- Carrelli a braccio telescopico, 5.2.4.3, **59**
- Carrelli a contrappeso, 5.2.4.2.2, 5.2.4.2.4, 5.2.4.2.7-8, **58**
- Carrelli con piattaforma, 4.3.3.23
- Carrelli elettrici, 4.3.3.7, 4.3.3.27, 4.3.3.31-32, 5.2.4.1.4., 5.2.4.2.2, 5.2.4.5
- Vedere anche* Carrelli elevatori

Codice di buone pratiche dell'ILO sulla sicurezza e salute nei porti

- Carrelli elevatori
a presa laterale, 5.2.4.4, 6.6.2.13, **60**
accessori per le forche, 5.2.4.1.2,
5.3.4.23, 6.3.6.3.6, 6.14.10-12, **70**
carico di utilizzazione ammissibile,
4.3.3.25, **40**
costruzione dei, 4.3.3, 5.2.4.1, **37**
dispositivi di protezione, **38**
dispositivi di segnalazione, 4.3.3.10-
15, 5.2.4.2.1, **39, 40**
marcatore, 4.3.3.25-28, **40**
operazioni, 5.2.4.2.4-6, 5.2.4.4.5-6, **58**
sollevamento, **106**
spazio libero intorno, 3.11.6, 5.2.4.2.1
uso sicuro di, 5.2.4.2, 6.3.6.3.6, 6.6.3.3-
5, 6.16.2.8, 6.21.3.2, 6.21.3.4, 6.24.5
- Carrelli elevatori a forca.
Vedere Carrelli elevatori
- Carrelli manuali, 3.6.2.7
- Carrelli transpallet, 5.2.4.6
- Carrelli "trolley", 3.6.2.7, 4.1.3.2
- Casse mobili, 3.6.2.6, 6.10.7
- Catene
carico di utilizzazione ammissibile,
Appendice F
di arresto, 6.10.6.5-6
fabbricazione, 4.4.2, 5.3.3.1.2
rimozione dall'uso, 5.3.3.3
uso sicuro di, 5.3.2.9, 5.3.2.10, 5.3.2.19,
5.3.2.21, 6.12.4
Vedere anche Brache; Funi
- Cavaliere, 3.8.6, 4.3.2.19, 6.3.1.2, 6.3.2.9
- Cavalletti, 3.6.2.4, 3.6.2.8.3, 6.10.4, **19**
- Cavi elettrici, 4.1.3, 6.1.2.8
- Cavi, esposti, 3.11.12
- Cavo ausiliario, 5.2.2.1.7
Vedere anche Funi
- Cereali, 6.19.1
Vedere anche Silos
- Certificati di imballaggio, 8.1.4.5,
8.1.4.9-11
- Cigli delle banchine, 3.3.3, **6**, 6.18.3, **7**,
7.2.9.12
- Codice di buone pratiche per la sicurezza
delle operazioni di carico e scarico delle
navi portarinfuse (Codice BLU)*,
6.19.1-6, 7.10.1, 8.2.6
- Codice di buone pratiche per stivaggio e
assicurazione dei carichi (Codice CSS)*,
7.6.2.2
- Codice IMO di norme pratiche per il
trasporto di carichi solidi alla rinfusa
(Codice BC)*, 8.2.4-5
- Codice Internazionale per il Trasporto
Sicuro dei Cereali alla Rinfusa (Codice
Internazionale di Cereali)*, 6.19.1
- Codice Marittimo Internazionale per il
Trasporto delle Merci Pericolose
(Codice IMDG)*,
6.3.6.3.5, 8.1.2, 8.1.3.2, 8.1.4, 8.4.2.9,
109
- Coefficiente di utilizzazione, 1.5.2,
Appendice E
- Colli d'oca, 3.6.2.5, 5.2.2.1.1, 6.3.3.8,
6.10.5, 6.17.2, **20, 87**
- Colonna di carico, **34**
- Colonne di ormeggio, 3.6.7
- Comitati di sicurezza e salute sul lavoro,
2.4.2
- Condizioni meteorologiche
che incidono su operazioni, 5.1.5,
6.3.2.7-8, 6.11.3, 6.11.17, 7.8.3.12
danno al carico, 7.3.3.3, 7.6.1.13, 7.7
percorsi di accesso, 6.1.3.6
- Conducenti, veicoli, 6.10.2.1, 6.22.5
Vedere anche Regolamentazione del
traffico; Veicoli

- Condutture, 3.7.2.2-5, 6.11.7-14, **24**, **89, 90**
Vedere anche Liquidi e gas alla rinfusa;
 Tubi
- Consulenti, 2.1.10
- Consulenti per la sicurezza e salute sul lavoro, 2.1.10
- Contentori
 danneggiati, 6.3.3.12, 6.3.7, 7.7
 definizione di, 1.5.2
 flessibili intermedi per trasporto alla rinfusa, 4.5.2, 6.2.8, **51**
 fuori misura/di altezza superiore allo standard, 6.3.1.2.9, 6.3.3.5, 7.8.1.7, **79**
 ispezione di, 6.2.9-16, 6.3.1.1.6, 6.3.6.2, 6.3.6.3.1
 riparazioni, 6.3.7
 rischi all'interno dei, 6.3.6.4.4-7
Vedere anche Contentori cisterna
- Contentori cisterna, 6.3.2.10, 6.3.3.8, 6.10.9.4-5, 6.11, **89, 90**
Vedere anche Liquidi e gas alla rinfusa
- Contentori flessibili intermedi per trasporto alla rinfusa (FIBC), 4.5.2, 6.2.8, **51**
- Contentori liquidi e gas. *Vedere*
 Contentori cisterna
- Contrappeso, 4.1.9
- Controlli doganali, 6.3.6.2
- Convenzione internazionale per la salvaguardia della vita umana in mare (SOLAS), 3.1.4.4.9, 8.1.2
- Convenzione internazionale sulla sicurezza dei contenitori, 1.5.2, 6.2.9
- Convenzione n. 111 sulle Discriminazioni (Impiego e Professione), 2.6.1.1
- Convenzione (Riveduta) sulla Protezione dei portuali contro gli Infortuni, 1932 (n. 32), 1.1.2.2
- Convenzione sulla Sicurezza e Salute nel Lavoro Portuale, 1979 (n. 152), 1.1.2.2-3, 1.2.1-2, 1.5, 4.2.5.3, 6.1.8.2, 8.1.4.1, 9.2.1.5
 e Raccomandazione (n. 160), 1.1.2.2-3
- Cordini. *Vedere* Ostini
- Danni materiali, 11.1.4
- Depositi merci, 3.11, 6.24
- Destabilizzazione del carico, 7.7
- Dirigenza, 2.1.6
- Disabili, 2.8, 10.2.14
- Dispositivi di allarme.
Vedere attrezzature specifiche
- Dispositivi di blocco, 4.3.2.17, 7.4.1.7-8, **103**
Vedere anche Twistlock
- Dispositivi di protezione attrezzatura di sicurezza, 7.8.3.10
 controllori, 7.2.9.7
 dal freddo, 11.1.9.3
 dotazione di, 3.15, 6.1.8
 ispezione di, 6.1.6.2
 operazioni di movimentazione, 6.1.4.10
 quando utilizzare, 6.6.3.16, 6.8.3, 6.13.4, 7.3.1.6, 7.5.2.2, 7.9.4.1
 vie respiratorie, 6.1.8.15, 7.10.5
- Dispositivi di sollevamento a pressione.
Vedere Apparecchi di sollevamento
- Dispositivi di sollevamento facenti parte integrante dei carichi, 4.5, 5.3.2.34
- Dispositivo di Protezione Individuale.
Vedere Dispositivi di protezione
- Elevatori, 3.7.1.4
Vedere anche Ascensori
- Ergonomia, 9.1.11

Codice di buone pratiche dell'ILO sulla sicurezza e salute nei porti

- Esame, 1.5.3, 4.2.4, Appendice C
- Esame completo, 1.5.3, 4.2.4,
Appendice C
- Età dei lavoratori, 2.6.1.7, 6.1.4.6
- Evacuazione, 11.1.5.4
- Fatica, 9.1.6, 9.1.11.2
- Fattore di sicurezza, 1.5.2, Appendice E
- Ferro, Appendice G
- Ferrule, 4.4.3.12
- Fibre di amianto, 9.1.3.9
- Formazione dei lavoratori portuali
apparecchi di sollevamento, 5.1.3
lavoro ferrovie portuali, 3.13.2,
6.16.1.2
lavoro portuale generico 2.1.3.2, 2.1.4,
2.6, 5.3.2.1, 6.1.4.4, **74**
merci pericolose, 6.3.6.4.2, 8.4.2,
9.1.1.6
operazioni a bordo, 6.13.2-3, 6.13.17,
7.1.2
operazioni con veicoli, 6.10.2.1
servizi di emergenza, 11.1.1.2, 11.1.5.5
- Fornitori di mano d'opera o di servizi,
2.1.4
- Fulmini.
Vedere Condizioni meteorologiche
- Fumigazione, 6.3.6.1.4-6, 8.1.4.8,
9.1.2, **109**
- Fumo nell'area portuale, 6.1.1.6
- Fune a configurazione Lang, 4.4.3.10,
4.4.3.18, **44**
Vedere anche Funi
- Fune metallica ausiliaria, 7.5.2.14, **105**
- Funi
ausiliari, 5.2.2.1.7
carico di utilizzazione ammissibile,
4.2.3.4, 5.2.2.2.4-5, Appendice E.2
deposito e manutenzione, 5.3.3.2
di fibra, 4.4.4, 5.2.2.2.10, 5.3.3.1.4-10,
6.16.3.12-13
ispezione e collaudo, 4.2.3, 4.2.4.4-5,
5.2.2.1.1, Appendice E.1
metalliche, 4.4.3, 5.2.1.2, 5.2.2.1.1,
7.4.4.4, **41**
rimozione dall'uso, 5.3.3.3
uso sicuro di, 4.4.3.21, 5.2.2.2.4-11,
5.3.2.10, 5.3.3.1
Vedere anche Apparecchi di
sollevamento; Bozzelli; Scale
- Funi di fibra.
Vedere Funi
- Funi di sollevamento.
Vedere Funi
- Funi in fibra sintetica.
Vedere Funi
- Funi metalliche.
Vedere Funi
- Gabbie, 3.6.2.9, 5.2.3.10, 7.8.3.3-4,
7.8.3.9, **22**
Vedere anche Piattaforme
- Gabbie di accesso
Vedere Gabbie; Piattaforme
- Gabbie di rizzaggio e piattaforme,
3.6.2.9, 5.2.3.10, 7.8.3.2-4, **22**
- Gabinetti.
Vedere Servizi igienici
- Ganci
progettazione, 4.4.6.1-4, **48**
rimozione dall'uso, 5.3.3.3.3
uso sicuro di, 5.3.2.12-17, 5.3.2.39,
5.3.4.8-12, 6.6.3.12, 6.13.13, **67**
- Gas, 8.1.3.1.
Vedere Liquidi e gas alla rinfusa
- Gas di scarico, 3.12.1.2, 6.7, 6.22.9,
7.5.2.18, 7.9.1.4, 9.1.7
- Gate, 3.12.1, 6.7
- Gondole.
Vedere Gabbie

- Gradiente.
Vedere Pendenze
- Griglie di scambio, 3.8.6
- Grilli, 4.4.6.6-8, 5.2.2.1.1, 5.3.2.8, 5.3.4.1-4, 5.3.4.10, **50, 106**
- Gru
 collaudo di, Appendice A.5
 condizioni climatiche avverse, 5.1.5.6
 dispositivi di segnalazione sulle,
 4.3.2.2-3, 4.3.2.9, 4.3.2.13, 6.3.1.3.8
 per sollevamento persone, 5.2.3.10
 portuali, 4.3.2, 5.2.2.5, 5.2.3, 7.8.1.8
 spazio libero, 3.2.1.3, 5.2.1.1.7, 5.2.3.1
 su rotaie, 3.8.2.2, 4.3.2.4-13, 5.2.3.1-3,
35, 36
Vedere anche Alberi di carico,
 Apparecchi di sollevamento, Funi
- Gru a cavalletto.
Vedere Gru
- Gru a rotazione del braccio.
Vedere Alberi di carico; Gru
- Gru su rotaie.
Vedere Gru
- Guida alla sicurezza e all'igiene nel lavoro portuale, (1976), 1.1.2.2, Prefazione (p. v)*
- Guida alla sicurezza per terminal che servono navi per il trasportodigas liquefatti alla rinfusa, 6.11.1, 8.3.2*
- Guida Internazionale di sicurezza per navi petroliere e terminal petroliferi (ISGOTT), 6.11.1, 8.3.2*
- Idranti, **2**, 3.1.4.4.9
- Illuminazione
 a bordo delle navi, 7.1.5
 dispositivi portatili, 3.6.4.7, 6.5.5
 nelle aree portuali, **1**, 3.1.3, 3.3.1.2, 3.4.4.5, **5**, 12.1.4.2
- Imballaggio, 6.2, 8.1.4.4
- Imbracatori, 5.3.2.1-2
- Impalmatura Liverpool, 4.4.3.10, 4.4.3.18, **44**
Vedere anche Impalmatura
- Impalmature, 4.4.3.6-11, 4.4.4.2, 4.4.4.4, 4.4.4.7-9, 4.4.6.5, **43, 49**
- Impalmature su randacia. *Vedere* Impalmature
- Impianti ed apparecchiature, 3.6, 6.1.6, 6.3.1.5.2, 6.10.8, 7.5.2.15-22, 7.10.2
Vedere anche attrezzature ed apparecchiature specifiche;
 Apparecchi di sollevamento
- Impianti meccanici.
Vedere Impianti ed apparecchiature
- Incendi
 a bordo delle navi, 11.1.5.8
 attrezzature antincendio, 2, 3.1.4.4, 3.7.2.7, 11.1.5.5
 pianificazione misure di prevenzione, 3.1.4, 6.1.1.4, 6.1.7, 11.1.5
 protezione e prevenzione, 3.1.4.2, 6.1.7.4
 sistemi di allarme, 3.1.4.3
 vie di fuga, 3.1.5, 6.1.1.5, 6.11.6
Vedere anche Servizi di emergenza
- Incidenti, 2.2.1, 2.2.2, 2.4.1.2, 2.4.2.3, 2.5, 11.1.7
Vedere anche Emergenza; Incendi
- Incidenti in acqua, 11.1.7
- Indicatore di carico utile sicuro, 1.5.3, Appendice A.5.22
- Indicatore radiale, 1.5.3
- Ingressi,
 spazio libero, 3.2.3.5, 3.11.6, **4**
- Innovazioni nei porti, 1.4
- Inquinanti marini, 8.1.3.2, 8.1.4.8, **109**
- Inserimento, 4.1.13.4-5
- Interruzione di energia elettrica, 11.1.8
- Interruzione di servizi, 11.1.8

Codice di buone pratiche dell'ILO sulla sicurezza e salute nei porti

Ispezione, 1.5.3

Vedere anche attrezzature specifiche

Lampade. *Vedere* Illuminazione

Lavoratori autonomi, 2.1.9

Lavoratori portuali, 1.5.1, 2.1.8, 2.6.1,
6.1.4.6, 9.1.1, 9.1.10

Vedere anche Formazione

Lavori a caldo, 6.1.7, 7.11

Legature a cappio, 5.3.2.24-27, **62**

Vedere anche Brache

Lenti. *Vedere* Occhiali

Limitatori, 1.5.3, 4.1.6, 5.2.1.1.5,
Appendice A.5.23

Limite di carico di sicurezza. *Vedere*
Carico di utilizzazione ammissibile

Limiti di velocità. *Vedere*
Regolamentazione del traffico

Linee contenenti vapori, 6.9.9

*Linee guida per il riempimento di Unità di
Trasporto Carichi*, 6.3.6.3.2, 8.1.4.5

Liquidi e gas alla rinfusa, 3.7.2, 6.11, 8.3,
89, 90

Liquidi infiammabili, 8.1.3.1

Locali docce e lavabi, 10.3, 10.6.4, 10.7.4

Macchinari, 3.6.6, 6.9

Vedere anche attrezzature specifiche;

Apparecchi di sollevamento; Veicoli

Maglie di mulinello, 4.1.10, **30**

Magneti di sollevamento. *Vedere*
Apparecchi di sollevamento

Malattie, 11.1.2

Manutenzione, 6.1.3, 7.1.9

Marcatura, 4.2.6

Marchio del grado di qualità
dell'acciaio, Appendice F

Martinetti, 6.8.4

Vedere anche Accessori di
sollevamento

Mastre, 7.3.2.2, 7.4.3.2, 7.4.3.5, 7.4.4,
7.5.2.13, **54, 101**

Vedere anche Boccaporti

Materiale di fardaggio, 6.1.3.4, 6.2.4,
6.8.10-11, 6.20.8, 7.5.2.12, **85, 92**

Materie infettanti, 8.4.6.5, 9.1.4.1

Materie radioattive, 6.18.4, 8.1.3.1,
9.1.4.4

Materie tossiche, 8.1.3.1

Vedere anche Merci pericolose;
Sostanze pericolose

Mense, 10.6

Merci

danneggiate, 7.7, 11.1.6

operazioni portuali per, 6.1.1, 6.1.5,
6.8, 6.20

operazioni sulle navi per, 7.6.1.4-13,
7.6.2

simboli, **53**

Vedere anche Carichi; Carichi solidi
alla rinfusa; Contenitori; Liquidi e
gas alla rinfusa

Merci pericolose

classificazione di (Nazioni Unite),
8.1.3, 8.1.4.7

etichettatura, 6.3.6.3.5, 6.17.3, 8.1.4.4-
8, **109**

movimentazione, 6.14.8, 8, 8.4.6, 8.4.8,
9.1.2

notifica di, 8.4.4

procedure di controllo delle, 6.3.2.4,
8.1.5, 8.4

procedure di emergenza per 8.4.6.7,
8.4.7, 8.4.8, 11.1.6

separazione di, 6.17.6, 8.1.4.13, 8.4.6.2

stivaggio di, 6.1.5.4-5, 8.4.6, 8.4.8

trasporto di, 8.1.2-3

Vedere anche Carichi solidi alla rinfusa;
Liquidi e gas alla rinfusa; Sostanze
pericolose

- Merci sciolte, 5.3.2.36-37
- Metodi di valutazione del rischio, 2.2.2
- Monitor, 3.6.2.2
- Montacarichi, 4.3.1.12-15, 5.2.2.3, 7.9.5, **57, 105**
Vedere anche Alberi di carico
- Montacarichi a forbici, 5.2.2.3.1
- Morsetti, 4.4.3.19, 5.3.2.32-34, 6.12.2, 6.21.3.10-14, **45, 94**
Vedere anche Accessori di sollevamento
- Morsetti per lamiera. *Vedere* Morsetti
- Movimentazione manuale, 6.1.4, 9.1.10.4, **74**
- Muffa, 9.1.4.1
- Murate, 7.2.6, 7.6.1.1-2
- Nastri trasportatori, 3.6.3, 6.4, 6.19.12
- Navi, 7.1.4, 7.1.10, 7.2.2.5, 7.10, Appendice A.2
Vedere anche Accesso; Recinzioni
- Navi di appoggio, 3.14, 7.2.11.2-3
- Navi mercantili a propulsione nucleare, 1.2.3
- Navi per il trasporto di merci alla rinfusa, 7.2.7, 7.10
- Nome di Spedizione Appropriato, 8.1.4.8, 8.1.4.10, 8.1.5
- Occhiali, 6.1.8.12
- Operatori, 5.1.2, 5.1.3, 5.2.1.1.12
- Operazioni a bordo
 nelle stive, 7.5, **105**
 procedure di sicurezza, 7.1, 7.6.2.2 sul ponte, 7.6, 7.8.2, **108**
 su navi per il trasporto di merci alla rinfusa, 7.10
 su navi portacontenitori, 7.8
 su navi roll-on-roll-off (ro-ro), 6.17, 7.2.9, 7.9, **99**
- Operazioni di ormeggio, 3.6.7, 6.13
- Operazioni di rizzaggio e assicurazione, 7.6.2, 7.8.1.3, 7.8.2.2-3, 7.9.4.4, **107**
- Operazioni di sollevamento
 posizione dell'imbracatura, **65, 76, 77, 78**
 procedure di sicurezza, 5.1.2, 5.1.5, 5.2.1, 6.3.1.3, 7.8.1.4
Vedere anche Carichi; Operazioni sui contenitori
- Operazioni ferroviarie, 3.13, 6.16
- Operazioni roll-on-roll-off (ro-ro), 3.10, 6.17, 7.2.9, 7.9, **99**
- Operazioni sui contenitori
 accesso a, 6.3.5, 6.3.6.2
 all'interno dei contenitori, 6.3.6, 6.10.3.3, **81**
 controlli di sicurezza, 6.3.1
 movimentazione e sollevamento 6.3.3, 6.10.6.1-4, **76, 77, 78, 86, 87**
 per merci pericolose, 8.1.4.5
 pulizia, 6.3.6.4
 sigillo dei, 6.3.6.1.7
 su navi, 7.8
- Operazioni sul ponte, 7.6, **108**
- Organizzazioni dei lavoratori, 2.1.8.2
- Ossigeno, 8.1.3.1
- Ostini, 5.1.5.9, 5.2.2.1.1-2, 5.2.2.2.6-10, **34, 54**
Vedere anche Funi
- Passaggi pedonali
 in aree operative, 3.6.3.9, 3.8.3.2, 3.8.3.4, 6.3.1.4.2, 6.8.2
 pedone, 3.2.2, 3.4.2, 3.5.3.10, 3.10.8, 6.1.2.3, **11**
 segnaletica orizzontale e verticale, **3, 3.2.2**
- Passeggeri, 2.1.12, 3.9, 6.15, 7.9.3
- Passerelle di sbarco, 7.2.3, **95, 97**
- Pedane di collegamento, 3.13.13, 6.16.2.6, **27**

Codice di buone pratiche dell'ILO sulla sicurezza e salute nei porti

Pedoni. *Vedere* Passaggi pedonali

Pendenze, 3.1.2.7-8, 3.13.8

Perdita dell'udito, 9.1.5.6

Perdite, 6.1.3.5, 7.7, 11.1.6, 11.3.4, 12.1.4.2

Permessi di lavoro, 6.3.1.4.4-10, 6.19.17

Personale, 1.5.3, 10.1, 10.3, 10.4, 10.6, 10.7

Vedere anche Servizi di emergenza, personale

Piattaforma di sollevamento di gru per contenitore, 5.3.4.15-16, 6.3.3.4, 6.3.3.6, 6.3.4

Piattaforme, 3.6.2.8, 5.2.5, 6.8.5, 6.14.15, 7.8.3.2-4, **21, 23**

Piattaforme di carico. *Vedere* Piattaforme

Piattaforme petrolifere offshore, 1.2.6, 6.2.15

Piccole quantità di merci pericolose, 8.1.4.14

Piste ciclabili, 3.2.3.1

Polveri

controllo di, 3.7.1.2, 6.4.5-6, 6.10.2.8, 6.19.9, 6.19.12, 6.19.15-16, 9.1.3
rischi derivanti da, 6.19.16, 9.1.3.7-9

Pontili, 3.4.3, **12**

Pontoni, 3.4.2.6, 7.4.1.1, 7.4.1.5, 7.4.1.10, 7.4.3.1-2, 7.4.3.6

Potabile,

acqua 10.5

Primo soccorso, 9.2.1.5, 9.2.2, 11.1.2.1, 11.1.7.6-7, 11.3

Prodotti di metallo, 6.21, **93**

Prodotti forestali

deposito, 6.6.2, **83**

movimentazione, 6.6.3, 7.6.1.13, **84**

protezione da condizioni

metereologiche estreme, 6.6.1

tronchi d'albero, 6.6.2.14, 6.12, **91**

Vedere anche Casse mobili

Programma accettato di esame continuo (ACEP), 6.2.12

Programma di sorveglianza sanitaria, 9.2.1.2-5

Programma di sviluppo per i lavoratori portuali (ILO), 2.6.4.4, 8.4.2.9

Publicazioni ISO (International Organization for Standardization) ambiente, 12.1.2.4

apparecchi di sollevamento, 4.1.5.1, 4.1.6, 4.1.8.1, 4.1.13.1, 4.2.2.3, 4.3.2.1, 4.4.3.1, 5.1.2.4

competenze richieste/formazione, 5.1.3.2

contenitori, 1.5.2, 3.6.2.9, 4.3.2.19, 5.3.4.13, 6.2.16, 6.3.3.2, **76**

funi metalliche, 5.2.1.2.7

Pulegge. *Vedere* Bozzelli

Qualità dell'aria, 6.25, 7.5.1

Vedere anche Gas di scarico; Ventilazione

Raccomandazione sulla sicurezza del trasporto di merci pericolose e attività pertinenti nell'area portuale, 8.4.1.2, 8.4.4.4, 8.4.7.3, 8.4.8.5, 11.1.1.1, 11.2.1.1

Radio, 5.4.7, 6.16.1.12

Rampe

a bordo delle navi, 7.9.1.6

accesso alle navi, 3.4.2, 7.2.9, **11, 12, 99, 100**

in aree portuali, **82, 88**

Vedere anche Pendenze

Rampe imbarco-sbarco merci. *Vedere* Rampe

Rapporti. *Vedere* Registrazioni

Rapporti sugli infortuni, 2.4.1.2, 2.4.2.3, 2.5

Rappresentanti della sicurezza, 2.4.3

Rastrelliere, 6.8.14-15

Reception, 3.8.4, 6.7

Recinzioni

a bordo delle navi, 4.3.1.14, 7.4.4.4,
7.4.4.6, 7.6.1.1-2, 7.6.1.7, **104**

aree operative, 3.3.2, 3.8.3.1

binari, 3.13.11, **26**

cigli delle banchine, 3.3.3, **6**, 6.18.6, **7**

costruzione, 3.3.4, **8**

pontili, 3.4.3.1, **13**

scale fisse, 3.4.4.4, 3.5.2.2, **14**

Recipienti rifiuti, 10.6.3

Refettori, 10.6

Registrazioni, 4.2.5, 5.1.4.2.3, 5.1.4.3.2,
8.4.8.3

Registri. *Vedere* Registrazioni

Regolamentazione del traffico

a bordo delle navi, 6.17.5-6, 7.9.2,
7.9.4.3, **108**

limiti di velocità, 6.23.7, 7.9.2.3

nelle aree di interscambio, 3.8.4.6,
3.8.6.3, 6.3.1.1-2, 6.3.1.3.2-7, 6.15.3-
4, 6.23.8

nelle aree portuali, 3.2, 3.6.2.1-3,
3.8.3.3, 6.10.2, 6.23

segnali, 3.2.1.13, 3.10.2-4, **100**

Vedere anche Passaggi pedonali

Requisiti legali

imballaggio, 6.2.4

in conformità con, 2.1.2

lavori a caldo, 6.1.7

notifica sugli infortuni, 2.5.2

operazioni di movimentazione,

3.11.14, 6.19.1, 8.1.2, 8.1.4, 8.4.8.1

piani di emergenza, 11.1.1.1

sicurezza dei lavoratori portuali,

2.6.1.7, 6.1.4.6

traffico, 3.10.3, 6.23.3-6

Reti,

sicurezza, 7.2.1.5, 7.5.2.4,

7.5.2.10, **95, 96**

Rifornimento di carburante, 6.10.9

Rimorchi

carico, 6.3.6.3.7, 6.10.3.3-4, 6.10.6.1,
6.10.6.3-4, **86, 87**

movimentazione, 6.10.6.2, 6.10.6.5-7,
7.9.2.4, **88, 108**

parcheggio, 3.6.2.6, 3.10.6-7, 6.10.3,
6.10.6, 6.17.8

progettazione e costruzione di, 1.5.2,
3.6.2.1.7, 3.6.2.3-6, 6.10.2.5-7,
6.10.3.1-2, **18**

Ringhiere di protezione. *Vedere*

Recinzioni

Rischi di esplosione, 6.19.16, 6.25.2.2,
6.25.2.5, 8.1.3.1, 8.4.6.5-6

Rottami di ferro, 6.18

Rumore, 9.1.5, 12.1.4.2

Sale d'attesa, 6.3.1.1.3, 10.7

Salute, 2.2.1.2, 9.1, 9.2.1.2

Scaffalature per deposito, 3.6.9

Scalandroni. *Vedere* Scale

Scale

biscagline, 3.5.5, 7.2.1.3, 7.2.5, **98**

di banchina, 3.3.5, 3.4.5, 6.13.15, **9, 10**

di stiva, **101**

fisse, 3.5.3, **15, 16**

portatili, 3.5.4, 6.1.2.6-8, 7.2.1.3, 7.2.4,
7.3.3.5, **17, 73**

scalandroni, 7.2.1.2, 7.2.2, 7.2.11.3, **96**
uso sicuro di, 6.3.5.2

Scale fisse, 3.4.4, 3.5.2, 3.5.6.2

Vedere anche Passerelle di sbarco;

Scale

Scialuppe, 3.14

Vedere anche Navi

Codice di buone pratiche dell'ILO sulla sicurezza e salute nei porti

Security, 11.2.2.4, 12.2

Vedere anche Accesso; Gate

Segnali indicanti pericoli (*Codice IMDG*), 8.1.4.4-8, **109**

Segnali manuali. *Vedere* Sistema di segnalazione

Segnali temperatura elevata, **109**

Semi-rimorchi. *Vedere* Operazioni di rimorchio

Sensibilizzazione e Preparazione per affrontare Emergenze a Livello Locale per le Aree Portuali (APELL)
11.1.1.1, 11.2.1.1

Servizi di emergenza

accesso, 3.1.5, 6.1.5.4, 11.1.3, 11.1.5.6-10, 11.2.2.4, **110**

aerea, 11.2.2.3

attrezzature, 6.1.6.2, 11.1.2, 11.1.3.3, 11.1.4.2, 11.1.5.5, 11.1.7, 11.3

malattie o infortuni, 11.1

personale, 11.1.2, 11.2.5.2, 11.2.5.3

pianificazione, 11.2

procedure, 6.3.1.5, 11.1.4

cadute in acqua, 11.1.7

centro operativo di controllo, 11.2.5.4

malattie o infortuni, 11.1.3

merci pericolose e perdite, 11.1.6, 11.3.4, 12.1.4.2

rischi naturali, 11.1.9

Vedere anche Incendi; Incidenti

Servizi igienici, 10.2, 10.6.4, 10.7.4

Servizi sanitari aziendali, 9.2

Sicurezza e igiene nel lavoro portuale (1958), 1.1.2.2

Sicurezza e igiene nel lavoro portuale (1977), Prefazione (p. v)

Silos, 3.7.1.5, 6.19.11, 6.19.17-18

Simboli. *Vedere* Merci; Segnali indicanti pericoli

Sistema di carico/scarico all'americana, 5.2.2.2, **54, 55, 56**, Appendice A.4.7

Sistema di segnalazione attrezzature per, 5.4.2, 5.4.7, 5.4.20 nell'esecuzione di operazioni, 5.4, 7.5.2.4-6, 7.5.2.14, 7.6.1.12, 7.9.2.4, **108**

posizione del segnalatore, 5.4.11, 5.4.13, **72**

segnali manuali, 5.4.5-6, **71**

segnali verbali, 5.4.4, 5.4.7

Sistemi di allarme, 3.1.4.3

Vedere anche attrezzature specifiche

Sistemi di controllo della qualità, 2.3.1

Sistemi di gestione della sicurezza, 2.2, 2.4

Smistamento a spinta, 6.16.3.2

Soccorso, 11.1.3, 11.1.7.4-5

Sostanze corrosive, 6.1.8.11, 8.1.3.1, 9.2.2.4

Sostanze nocive. *Vedere anche* Merci pericolose

Sostanze pericolose, 6.3.6.1.4-6, 6.3.6.4, 6.11.7, 9.1.1.5, 9.1.10, 11.1.6.2, 11.1.10
Vedere anche Merci pericolose

Spazi confinati, 6.25, 7.9.1.4

Spogliatoio, 10.4

Stabilizzatori, 4.3.2.24, 5.2.3.7

Stivatori, 7.1.5, 7.1.6-7, 7.6.2.2, 7.7.2

Stive, 7.3.2, 7.5, **105**

Strade, 3.2.1

Strutture destinate ai media, 11.2.5.4.3

Strutture in legno, 3.1.2.5

Strutture per la copertura con teloni, 3.6.8, **23**

Superfici delle aree portuali, 3.1.2, 7.5.2.19, 7.6.1.3, 7.6.1.6

Supervisori, 2.1.7

Tamburi, 4.1.13, **54**

Targhe. *Vedere* Segnali indicanti pericoli
 Tecnologia
 introduzione di innovazione, 1.4
 Tele cerate, 7.4.2.3, 7.4.3.1
 Temperature estreme, 9.1.9, 11.1.9.3-4
 Vedere anche Condizioni meteorologiche
 Tenaglie, 4.4.6.18, 6.12.2-3, **91**
 Terminal. *Vedere tipo specifico*
 Terminal contenitori, 3.8, 3.8.5, 6.3.1.1.2-4, 6.3.1.5, 6.3.2
 Torri di servizio, 3.8.4.3, **25**
 Tronchi di albero, 6.12, **91**
 Vedere anche Prodotti forestali
 Tubature, 3.6.6.1, 3.6.6.6, 6.9.9
 Tubi, 6.11.8-14, **89, 90**
 Twistlock, 4.3.2.16-17, 6.3.1.2.6, 6.3.3.14-15, 7.8.1.3, 7.8.1.5, 7.8.1.7, **80**
 Twistlock semi-automatici (SATL), 7.8.1.3, 7.8.3.8
 Ufficiali di bordo, 2.1.5
 Uffici di avviamento al lavoro, 10.7
 Uffici di banchina, 3.12.2
 Unità di refrigerazione, 3.11.13, 6.3.2.12, **75**

Utensili a mano, 3.6.5
 Vedere anche Accessori di sollevamento
 Veicoli
 carico, 5.3.4.22, 6.22, **69**
 copertura con teloni di, 3.6.8, **23**
 incidenti, 3.1.1
 riparazioni, 6.3.1.5.2-3
 uso sicuro di, 6.17.1-2
 Vedere anche Gas di scarico; Regolamentazione del traffico; Rimorchi
 Venti. *Vedere* Condizioni meteorologiche
 Ventilazione
 di polveri, 9.1.3.3, 9.1.3.5
 di sostanze pericolose/vapori, 3.11.11, 3.12.1.2, 6.3.6.1.3-6, 7.5.2.18, 9.1.2, 9.1.7.12
 Verricelli
 carico di utilizzazione ammissibile, 5.2.2.1.8
 collaudo, Appendice A.4.8-A.4.9
 uso sicuro di, 4.3.1.11, 5.2.2.1.4, 5.2.2.1.9, 5.2.5.4, 6.13.7
 Vedere anche Accessori di sollevamento
 Vibrazioni, 9.1.8
 Zona snap back, 6.13.3, 6.13.8